



Güçlü, hızlı ve zarif ...

Powerful, fast and elegant ...

Durable, pratique et élégant ...

Мощный, легкий и элегантный ...



www.fornax.com.tr

Uyarı

Bu katalogta yer alan tüm bilgiler basım tarihi itibari ile güncel tutulmaya çalışılmıştır. Basım tarihi sonrası yapılmış teknik ve yasal değişikliklerden ve ürün zaman aşımı nedeniyle oluşabilecek değişikliklerden Fornax sorumlu değildir. Dizgi ve baskı hataları durumunda doğabilecek yanlışlıklarda Fornax sistemindeki kayıtlar dikkate alınacaktır.

Tüm kopyalama ve dağıtım hakları saklıdır.

Katalog Basım Tarihi : 08.08.2020

Yelken Kalıp Pencere Kapı Aksesuarları ve Metal Sanayi Tic. A.Ş.

Kıraç Battalgazi Mah. Ahmet Haşim Cad. No: 27
Esenyurt - İstanbul - TÜRKİYE

Telefon : +90 212 771 01 01 PBX

Faks : +90 212 771 01 10

sales@fornax.com.tr

www.fornax.com.tr



www.fornax.com.tr



"Kalite ve Çevre Politikası

Yelken Kalıp Pencere Kapı Aks. ve Metal Sanayi Tic. A. Ş. ISO 9001:2015 kalite standartlarının gereklerini yerine getirir, bu çerçevede kaliteli ürün ve hizmet sunmayı taahhüt eder.

Ayrıca Kalite Yönetim Sistemi standardının şartlarına uyan bir yönetim sistemi kurduğunu ve uyguladığını onaylamış bulunmaktadır.

Çevrenin korunmasını tüm kurumsal faaliyetlerinin ayrılmaz bir parçası olarak görür ve mevcut kaynakların korunması ekolojik dengenin korunması amacını güderek ürün ve hizmetlerin çevresel uyumluluğunu şekillendirir.

Политика качества и окружающей среды

Yelken Kalıp Pencere Kapı Aks. ve Metal Sanayi Tic. A. Ş. неукоснительно соблюдает все требования международного стандарта качества ISO 9001:2015, с целью предоставления продукции максимального качества.

В свою очередь, применяемая система управления качеством продукции, соответствует всем требованиям Турецкой республики.

Защита окружающей среды для нас неотъемлемая часть нашей стратегии, поэтому наше производство стремится формировать предложение продукции максимально удовлетворяющую экологическим нормам.

Quality and Environmental Policy

Yelken Kalıp Pencere Kapı Kas. ve Metal San Tic. fulfills the ISO 9001:2015 quality standards and guarantees to provide high quality products and services.

We certify to have established a management system in accordance with the Quality Management Systems standards and that we are implementing it.

Protection of the environment is an inseparable element of all our institutional activities. We have shaped all of our production processes and services in relation with environmental policies to protect natural resources and the ecological balance.

Politique de l'environnement et de la qualité

Yelken Kalıp Pencere ve Kapı Aks. ve Metal Sanayi Tic. A.Ş. accomplit les nécessités de standards de la qualité ISO9001:2015, et dans ce cadre il s'engage à servir des bons produits et la service.

Nous avons approuvé qu'il est fondé et applique toujours une système de management de la qualité.

La protection de l'environnement est un élément inséparable de toutes nos activités institutionnelles. Nous avons façonné tous nos processus de production et services en relation avec les politiques environnementales pour protéger les ressources naturelles et l'équilibre écologique.





Öne Çıkan Özellikleri ile Pavo Slide

- 250 kg'a kadar kanat ağırlıklarına sahip sürme kapılar veya pencereler için kullanışlıdır.
- Ergonomik ve çağdaş tasarım.
- Donanım ve kanat ağırlığı ile mükemmel koordinasyon
- Her köşedeki kılavuz ve kilitleme elemanları sayesinde yüksek sıkıştırma ve conta baskısı.
- Akıllı modüler tasarım: İki araba ile 150 kg'a kadar yük taşıma kapasitesi; Dört araba ile 150-250 kg
- Dört taraftan conta baskısıyla yüksek derecede sızdırmazlık.
- Mükemmel tasarlanmış karşılık sayesinde güç harcamadan ve gürültüsüz, tam kilitleme ve açma.



Significant Features of Pavo Slide

- Practical for sliding type doors and windows up to 250 kg sash weight.
- Silent locking and unlocking with it's long-lasting and secure functionality.
- Ergonomic and modern design.
- Excellent harmony between the hardware and sash weight.
- High insulation and sealing pressure with locking elements at every corner.
- Smart design: A carrying capacity up to 150 kg with 2 carts; and from 150 kg to 250 kg with 4 carts.
- High impermeability provided with seal pressure on four sides.
- Full locking and opening made effortless with the highly efficient striker desing.



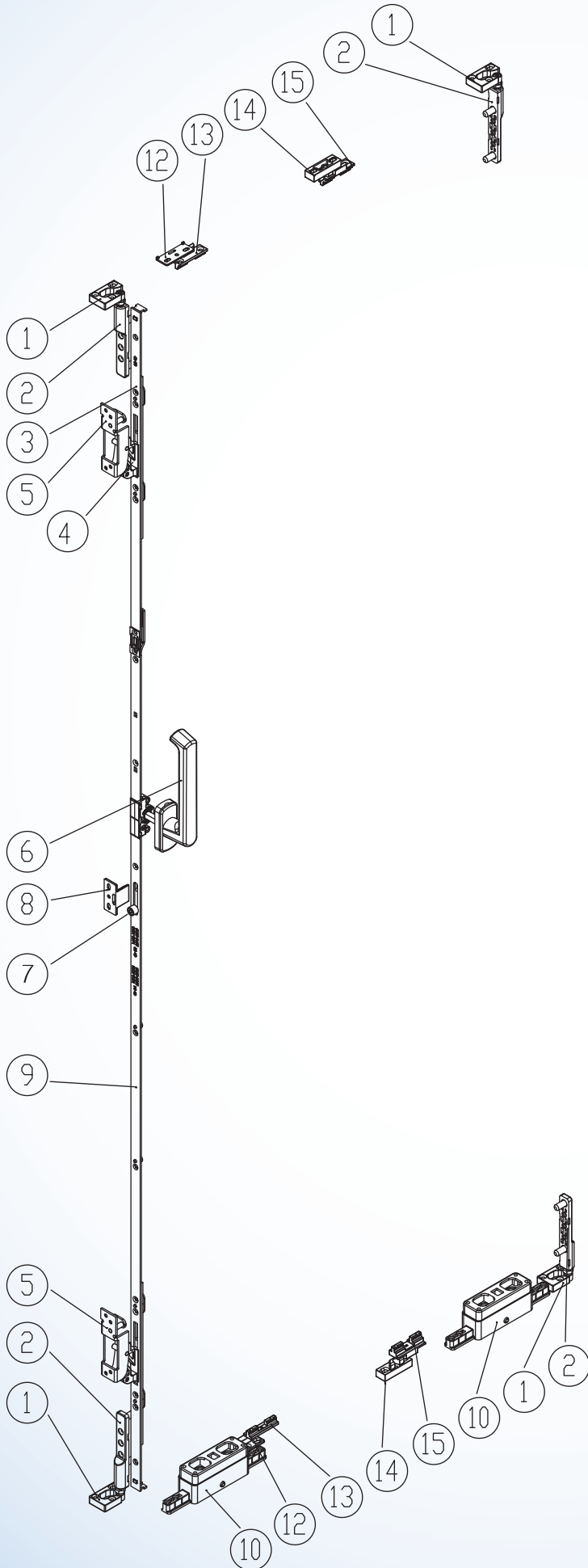
Преимущественные свойства Pavo Slide

- Возможность установить раздвижную створку весом до 250 кг.
- Обеспечивает надежность, высокую функциональность бесшумной блокировки и разблокировки створки.
- Удобный и современный дизайн.
- Идеальное сочетание фурнитуры с весом створки
- Благодаря направляющим роликам и запорными пластинами обеспечивает высокий прижим и герметичность по всему периметру створки.
- Удобная конструкция: весовая нагрузка – 150 кг. при использовании 2 тележек, весовая нагрузка – 250 кг. при использовании 4 тележек.
- Высокий прижим и герметичность по всему периметру створки.
- Полная блокировка и разблокировка без усилий благодаря превосходному дизайну.



Les Fonctions Importantes de Pavo Slide

- Usage pratique pour les portails et fenêtres coulissants jusqu'a 250kg poids de vantail.
- Verrouillage et déverrouillage silencieux avec la securité durable et fonctionelle.
- Design moderne et ergonomique.
- L'harmonie excellente entre les outils et le poids de vantail
- Compression et la pression de scellage fortes grace aux elements dans chaque angle
- Design intelligente: Capacité de lèvement jusqu'a 150 kg avec 2 galets et de 150 a 250 kg avec 4 galets
- Haute impermeabilité au moyen de scellage sur quatre côtés
- Verrouillage et dévourillage complet sans peine grâce aux gâches parfaitement designés



Şekillerdeki referansların açıklaması

1. Alt üst kilitleme karşılığı
2. Merkezleme grubu
3. İlave uzatma grubu
4. Kanca mekanizması
5. Kanca mekanizma karşılığı
6. Kapı-pencere kolu
7. İspanyolet eksantrik ayarlı pim
8. İspanyolet Eksantrik pim karşılığı
9. İspanyolet grubu
10. Alt araba grubu
11. Alt ray
12. Alt-üst 1. Kademe kasa kilitleme parçası
13. Alt-üst 1. Kademe kanat kilitleme parçası
14. Alt-üst 2. Kademe kasa kilitleme parçası
15. Alt-üst 2. Kademe kanat kilitleme parçası

Description of references

1. Top and Bottom Locking Striker
2. Centering Part
3. Additional Extension Piece
4. Hook Mechanism
5. Striker for Hook Mechanism
6. Handle
7. Standard Adjustable Pin
8. Striker For Standard Adjustable Pin
9. Espagnolette
10. Bottom Roller Set
11. Bottom Rail
12. Top and Bottom Frame Locking Part For 1st Locking Point
13. Top and Bottom Sash Locking Part For 1st Locking Point
14. Top and Bottom Frame Locking Part For 2nd Locking Point
15. Top and Bottom Sash Locking Part For 2nd Locking Point

Комплектация

1. Приемная пластина направляющего ролика
2. Направляющий ролик
3. Концевой запор
4. Зацеп
5. Приемная пластина зацепа
6. Ручка
7. Роликовая цапфа
8. Запорная пластина (планка)
9. Привод фиксированный
10. Тележки
11. Нижний направляющий профиль
12. Запорная пластина на раме
13. Запорная пластина на створке
14. Запорная пластина на раме
15. Запорная пластина на створке

Description des références

1. Gâche de la pièce Intercalaire
2. Pièce d'alignement
3. Pièce d'extension
4. Mécanisme du crochet
5. Gâche pour la mécanique du crochet
6. Poignée
7. Goujon standard et ajustable de l'espagnolette
8. Gâche de goujon standard
9. Espagnolettes (Crémones)
10. Galet en bas
11. Rail en bas
12. Pièce Verrouilleur en haut et an bas du cadre pour le 1er point de verrouillage
13. Pièce Verrouilleur en haut et an bas du vantail pour le 1er point de verrouillage
14. Pièce Verrouilleur en haut et an bas du cadre pour la 2.ème point de verrouillage
15. Pièce Verrouilleur en haut et an bas du vantail pour la 2.ème point de verrouillage



Ürün Kodu	Artikül / Item Code / Code de Produit	Ürün Adı / Описание / Item Name / Nom de Produit	Kullanım Aralığı / Usage Range / Допуск Применения / Gamme d'Usage	SET ADET / SET QTY / Количество в Уните / Одном Комплекте
143-8515L-077 & 143-8515R-077	770/15 Pavo Slide İspanyolet Gr01 Sol & Sağ 770/15 Pavo Slide Espagnolette Gr01 Left & Right 770/15 Pavo Slide Espagnolette(Crémone) Gr01 Gauche et Droite	K: 500mm GR04 (1390-1595/1800-2000) GR03 (1190-1390/1585-1800)	1 adet 1 шт. 1 pc 1 Pièce	



Ürün Kodu	Artikül / Item Code / Code de Produit	Ürün Adı / Описание / Item Name / Nom de Produit	Kullanım Aralığı / Usage Range / Допуск Применения / Gamme d'Usage	SET ADET / SET QTY / Количество в Уните / Одном Комплекте
143-8515L-127 & 143-8515R-127	1270/15 Pavo Slide İspanyolet Gr02 Sol & Sağ 1270/15 Pavo Slide Espagnolette Gr02 Left & Right 1270/15 Pavo Slide Espagnolette(Crémone) Gr02 Gauche et Droite	K: 1000mm GR04 (1890-2095/2300-2500) GR03 (1690-1890/2090-2300)	1 adet 1 шт. 1 pc 1 Pièce	



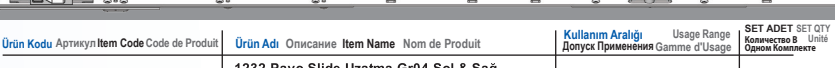
Ürün Kodu	Artikül / Item Code / Code de Produit	Ürün Adı / Описание / Item Name / Nom de Produit	Kullanım Aralığı / Usage Range / Допуск Применения / Gamme d'Usage	SET ADET / SET QTY / Количество в Уните / Одном Комплекте
143-8530L-127 & 143-8530R-127	1270/30 Pavo Slide İspanyolet Gr02 Sol & Sağ 1270/30 Pavo Slide Espagnolette Gr02 Left & Right 1270/30 Pavo Slide Espagnolette(Crémone) Gr02 Gauche et Droite	K: 1000mm GR04 (1890-2095/2300-2500) GR03 (1690-1890/2090-2300)	1 adet 1 шт. 1 pc 1 Pièce	



Ürün Kodu	Artikül / Item Code / Code de Produit	Ürün Adı / Описание / Item Name / Nom de Produit	Kullanım Aralığı / Usage Range / Допуск Применения / Gamme d'Usage	SET ADET / SET QTY / Количество в Уните / Одном Комплекте
143-8540L-127 & 143-8540R-127	1270/40 Pavo Slide İspanyolet İlaive Kilitli GR-02 Sol & Sağ 1270/40 Pavo Slide Espagnolette Gr02 Left & Right 1270/40 Pavo Slide Espagnolette(Crémone) Gr02 Gauche et Droite	K: 1000mm GR04 (1890-2095/2300-2500) GR03 (1690-1890/2090-2300)	1 adet 1 шт. 1 pc 1 Pièce	



Ürün Kodu	Artikül / Item Code / Code de Produit	Ürün Adı / Описание / Item Name / Nom de Produit	Kullanım Aralığı / Usage Range / Допуск Применения / Gamme d'Usage	SET ADET / SET QTY / Количество в Уните / Одном Комплекте
143-8900L-103 & 143-8900R-103	1032 Pavo Slide Uzatma Gr03 Sol & Sağ 1032 Концевой запор GR 03, левый и правый 1032 Pavo Slide Extension Gr03 Left & Right Prolongateur Gr03 Gauche et Droit		1 adet 1 шт. 1 pc 1 Pièce	



Ürün Kodu	Artikül / Item Code / Code de Produit	Ürün Adı / Описание / Item Name / Nom de Produit	Kullanım Aralığı / Usage Range / Допуск Применения / Gamme d'Usage	SET ADET / SET QTY / Количество в Уните / Одном Комплекте
143-8900L-123 & 143-8900R-123	1232 Pavo Slide Uzatma Gr04 Sol & Sağ 1232 Концевой запор GR 04, левый и правый 1232 Pavo Slide Extension Gr04 Left & Right Prolongateur Gr04 Gauche et Droit		1 adet 1 шт. 1 pc 1 Pièce	

Teknik Özellikler :

- 1) 2 araba ile 150 Kg Kapasiteli
- 2) 4 araba ile 250 Kg Kapasiteli
- 3) Maksimum yükseklik 3300 mm
- 4) Minimum yükseklik 1200 mm
- 5) Maksimum genişlik 2500 mm
- 6) Minimum genişlik 500 mm

Technical Features :

- 1) 2 rollers with 150 kg carrying capacity
- 2) 4 rollers with 250 kg carrying capacity
- 3) Maximum height: 3300 mm
- 4) Minimum height: 1200 mm
- 5) maximum width: 2500 mm
- 6) Minimum width: 500 mm

Технические характеристики :

- 1) Весовая нагрузка - 150кг при использовании 2 тележек
- 2) Весовая нагрузка - 250кг при использовании 4 тележек
- 3) Максимальная высота створки 3300 мм.
- 4) Минимальная высота створки 1200 мм.
- 5) Максимальная ширина створки 2500 мм.
- 6) Минимальная ширина створки 500 мм.

Spécifications techniques :

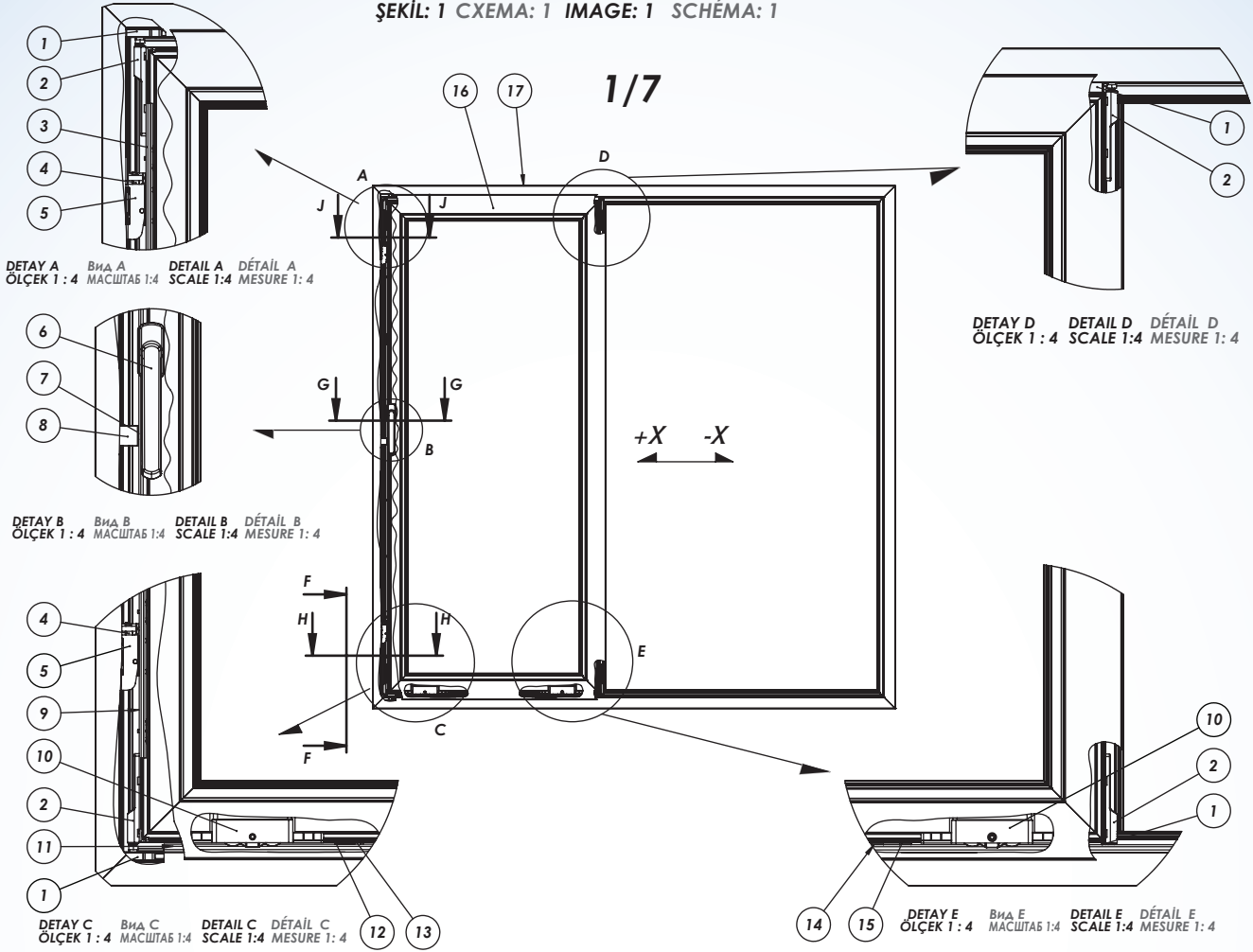
- 1) Avec 2 galets, capacité 150 kg
- 2) Avec 4 galets, capacité 250 kg
- 3) Hauteur maximal 3300 mm
- 4) Hauteur minimal 1200 mm
- 5) Largeur maximal 2500 mm
- 6) Largeur minimal 500 mm

Ürün Kodu	Artikül / Item Code / Code de Produit	Ürün Adı / Описание / Item Name / Nom de Produit	Kullanım Aralığı / Usage Range / Допуск Применения / Gamme d'Usage	Set Adet / Количество в Одном Комплекте / Set Qty / Unité
143-25010-000	Pavo Slide Araba Grubu Тележка Pavo Slide Rollers Galet	1 adet 1 шт. 1 pc 1 Pièce	2	
143-2203L-000 & 143-2203R-000	Pavo Slide Sac Karşılık L&R Приемная пластина зацепы , левый и правый Pavo Slide Steel Striker L&R Pavo Slide axis, gache en tôle de crochet	1 adet 1 шт. 1 pc 1 Pièce	2	
143-25030-000	Pavo Slide Merkezleme Grubu Направляющий ролик Pavo Slide Centering Part Pavo Slide Pièce d'Alignment	1 adet 1 шт. 1 pc 1 Pièce	4	
143-22040-000	PavoSlide Alt Kilitleme Karşılık Seti Приемная пластина направляющего ролика Pavo Slide Bottom Locking Striker Pavo Slide Ensemble de Gache de verrouilleur bas	1 adet 1 шт. 1 pc 1 Pièce	4	
143-22020-100 & 143-22010-100	PavoSlide 1.Kademe Karşılık Seti Запорная пластина рамы и створки Pavo Slide Striker Set For 1st Locking Position Pavo Slide Ensemble de Gache 1er niveau	1 Kasa + 1 Kanat 1 шт. на створку 1 шт. на раму	1pc Frame+1pc Sash 1 Pièce pour le cadre 1 Pièce pour le vantail	2
143-22050-000	PS İsp.Eks.pim Karşılığı Запорная пластина (планка) Pavo Slide Standard Pin Striker PS Gache d'Espagnolette de pin standard	1 adet 1 шт. 1 pc 1 Pièce	2	
143-22020-200 & 143-22010-200	PavoSlide 2.Kademe Karşılık Seti Запорная пластина рамы и створки Pavo Slide Striker Set For 2nd Locking Position Pavo Slide Ensemble de Gache 1er niveau	1 Kasa + 1 Kanat 1 шт. на створку 1 шт. на раму	1pc Frame+1pc Sash 1 Pièce pour le cadre 1 Pièce pour le vantail	2

Güçlü, hızlı ve zarif ...
 Powerful, fast and elegant ...
 Durable, pratique et élégant ...
 Мощный, легкий и элегантный...

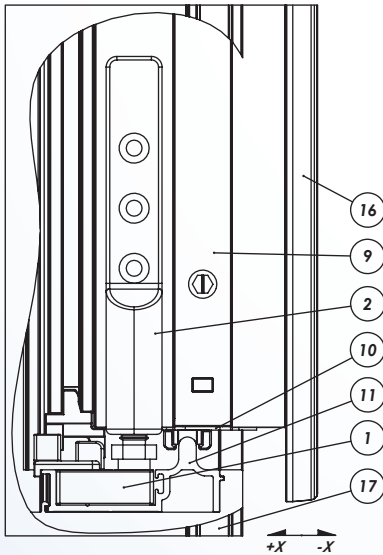


ŞEKİL: 1 CXEMA: 1 IMAGE: 1 SCHÉMA: 1

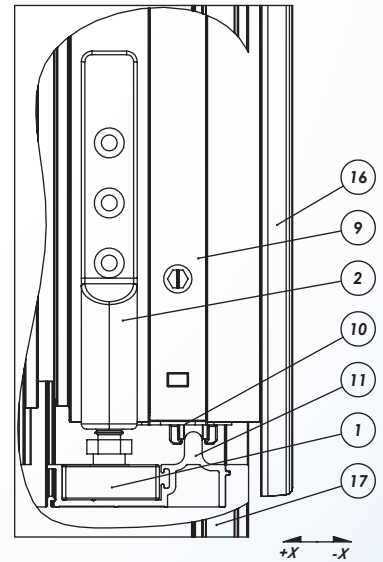


2/7

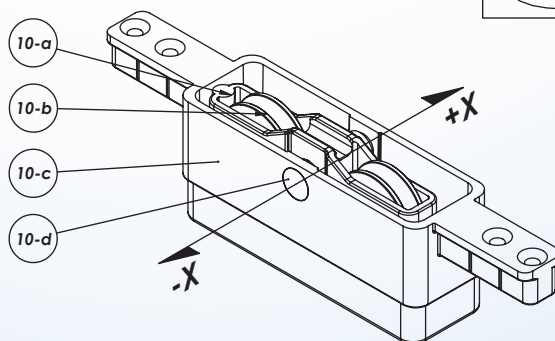
ŞEKİL: 3 CXEMA: 3 IMAGE: 3 SCHÉMA: 3



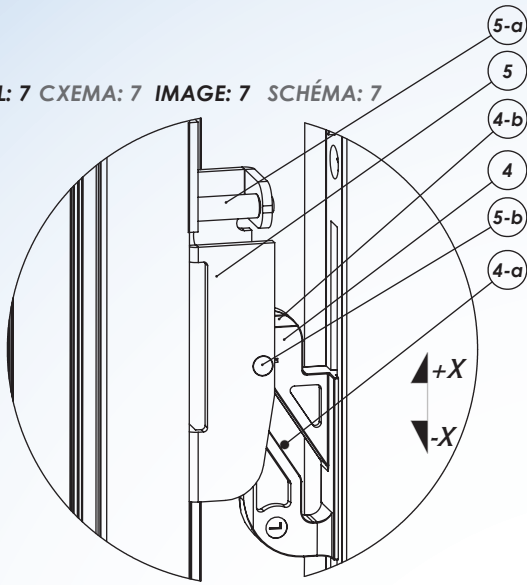
ŞEKİL: 2 CXEMA: 2 IMAGE: 2 SCHÉMA: 2



ŞEKİL: 4 CXEMA: 4 IMAGE: 4 SCHÉMA: 4

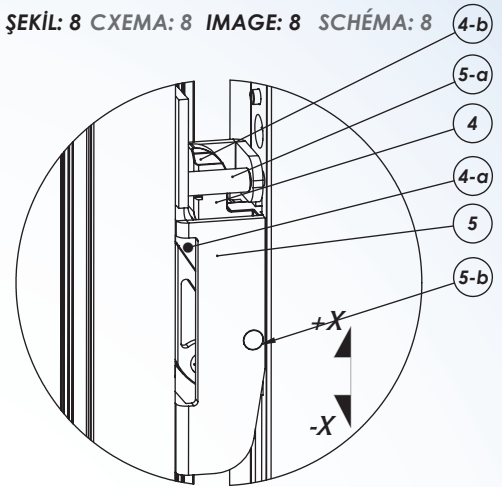


ŞEKİL: 7 CXEMA: 7 IMAGE: 7 SCHÉMA: 7

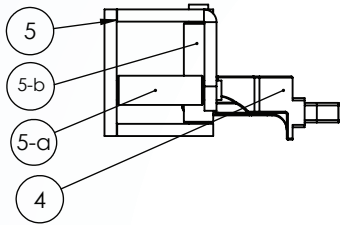


3/7

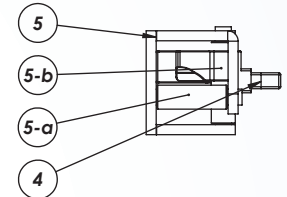
ŞEKİL: 8 CXEMA: 8 IMAGE: 8 SCHÉMA: 8



ŞEKİL: 5 CXEMA: 5 IMAGE: 5 SCHÉMA: 5

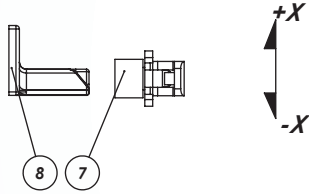


ŞEKİL: 6 CXEMA: 6 IMAGE: 6 SCHÉMA: 6

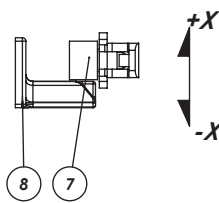


4/7

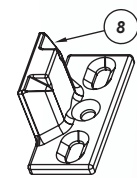
ŞEKİL: 9 CXEMA: 9 IMAGE: 9 SCHÉMA: 9



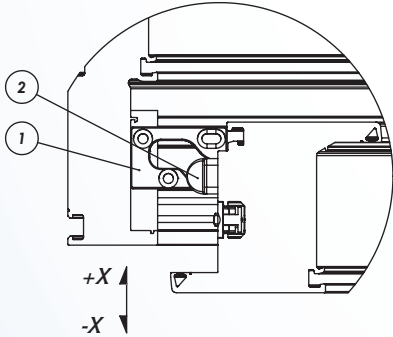
ŞEKİL: 10 CXEMA: 10 IMAGE: 10 SCHÉMA: 10



ŞEKİL: 11 CXEMA: 11 IMAGE: 11 SCHÉMA: 11

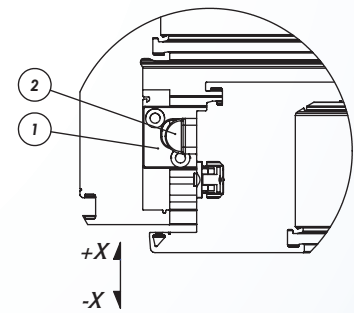


ŞEKİL: 12 CXEMA: 12 IMAGE: 12 SCHÉMA: 12

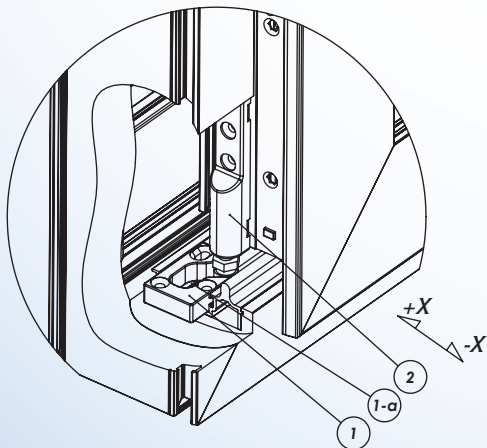


5/7

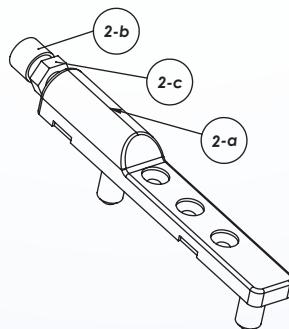
ŞEKİL: 13 CXEMA: 13 IMAGE: 13 SCHÉMA: 13



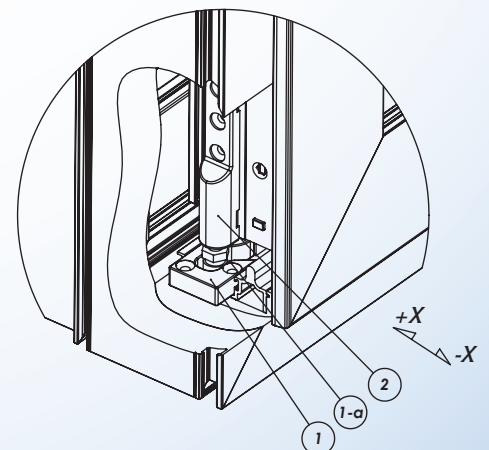
ŞEKİL: 14 CXEMA: 14 IMAGE: 14 SCHÉMA: 14



ŞEKİL: 16 CXEMA: 16 IMAGE: 16 SCHÉMA: 16

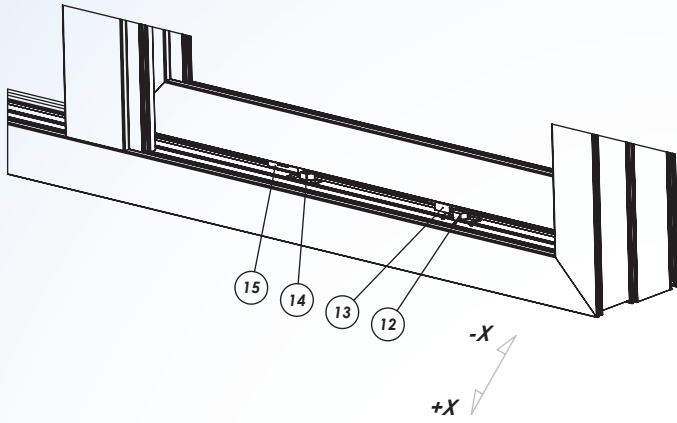


ŞEKİL: 15 CXEMA: 15 IMAGE: 15 SCHÉMA: 15

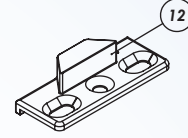


ŞEKİL: 17 CXEMA: 17 IMAGE: 17 SCHÉMA: 17

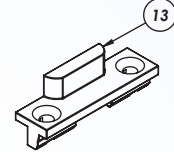
6/7



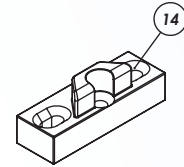
ŞEKİL: 19 CXEMA: 19 IMAGE: 19 SCHÉMA: 19



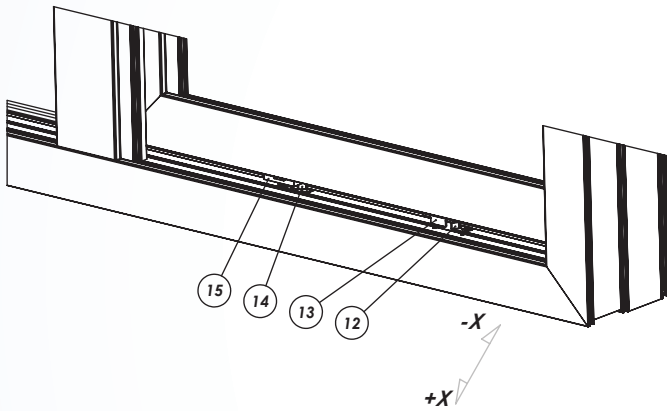
ŞEKİL: 20 CXEMA: 20 IMAGE: 20 SCHÉMA: 20



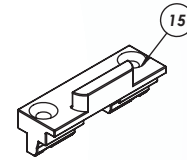
ŞEKİL: 21 CXEMA: 21 IMAGE: 21 SCHÉMA: 21



ŞEKİL: 18 CXEMA: 18 IMAGE: 18 SCHÉMA: 18

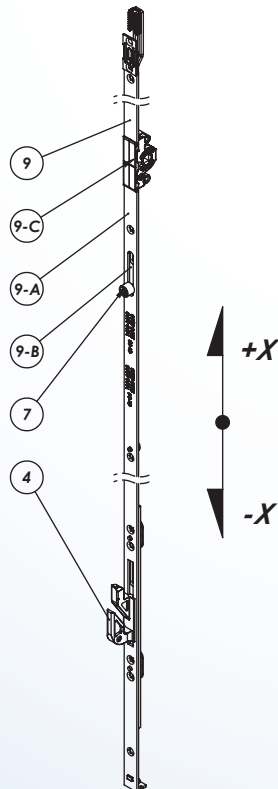


ŞEKİL: 22 CXEMA: 22 IMAGE: 22 SCHÉMA: 22

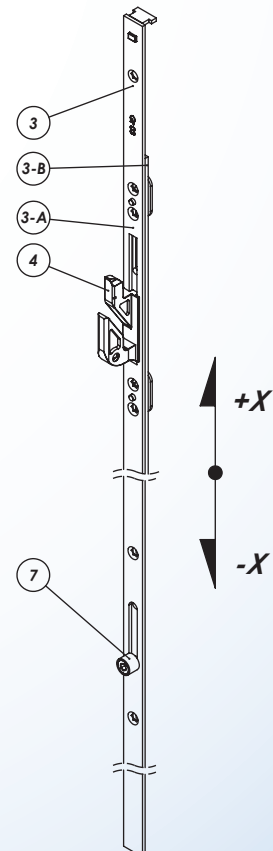


ŞEKİL: 23 CXEMA: 23 IMAGE: 23 SCHÉMA: 23

7/7



ŞEKİL: 24 CXEMA: 24 IMAGE: 24 SCHÉMA: 24





"Always Better"



YELKEN[®]
 KALIP PENCERE & KAPI
 AKSESUARLARI ve METAL SAN. TİC. A.Ş.



www.fornax.com.tr