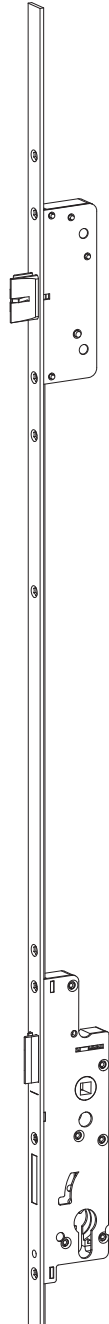
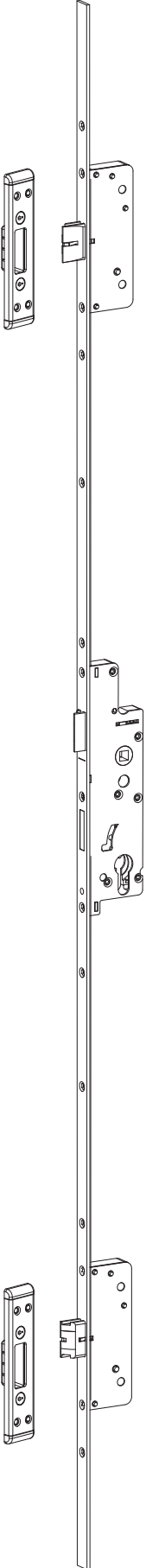


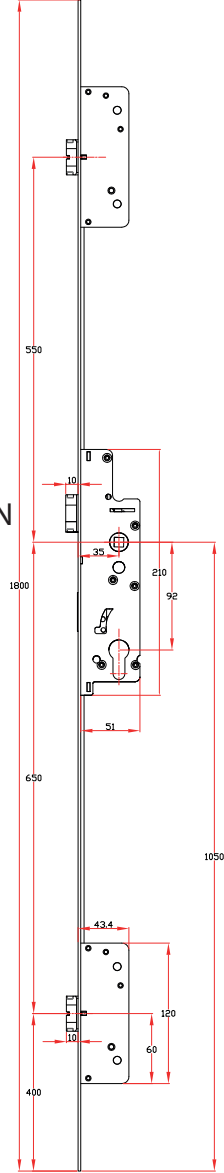


Kilitli Kapı İspanyoletleri OTOMATİK SÜRGÜ DİLLİ

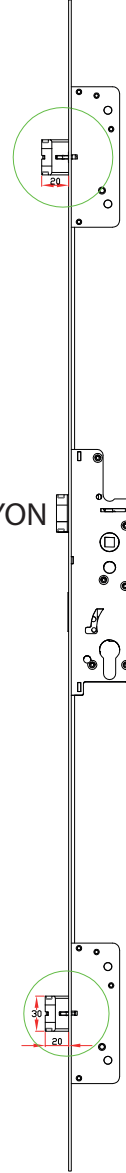




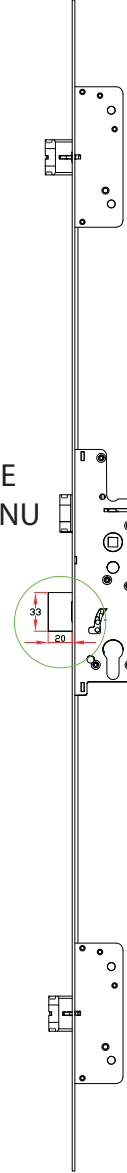
AÇIK
POZİSYON



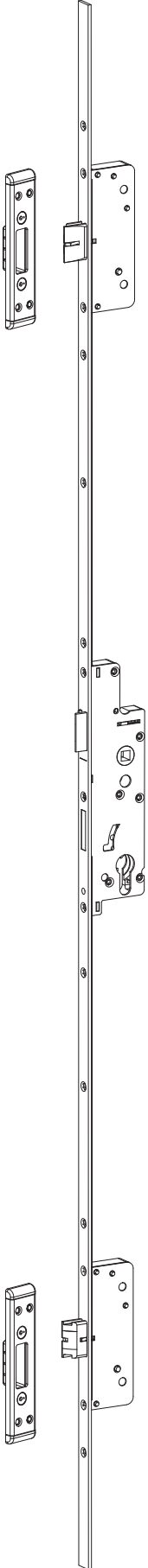
KAPALI
POZİSYON



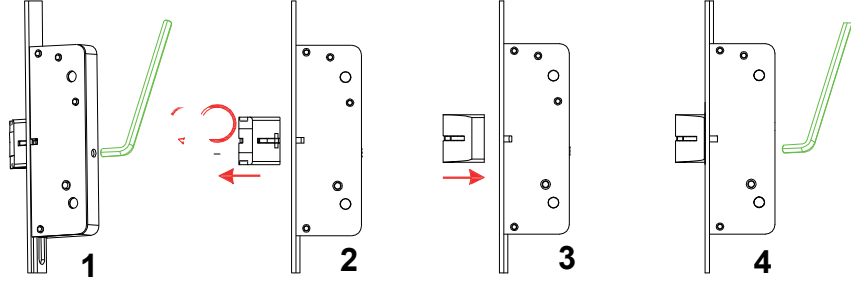
KİLİTLEME
POZİSYONU



Kod	Ürün Açıklaması	Miktar
165.160.392.135	1600 mm 92/35 Otomatik Sürgü Dilli Kilitli Kapı İspanyoleti	10 Adet
165.180.392.135	1800 mm 92/35 Otomatik Sürgü Dilli Kilitli Kapı İspanyoleti	10 Adet
165.200.392.135	2000 mm 92/35 Otomatik Sürgü Dilli Kilitli Kapı İspanyoleti	10 Adet

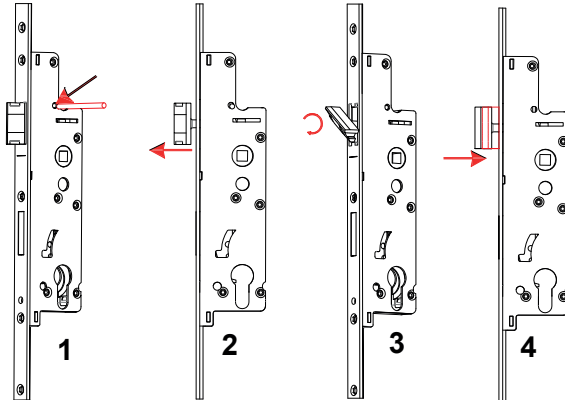


OTOMATİK SÜRGÜ YAYLI DİL YÖNÜ DEĞİŞTİRME TALİMATI

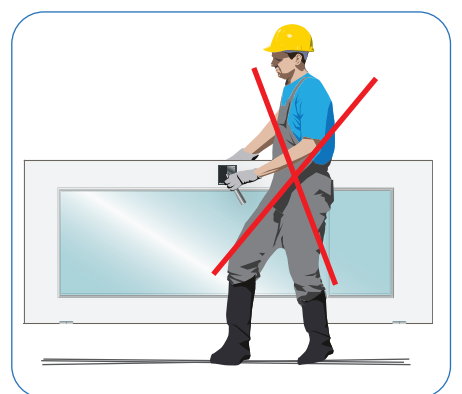
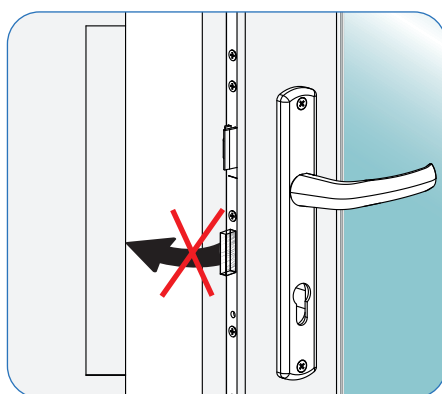
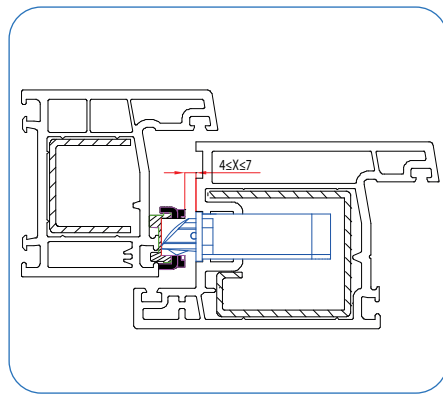
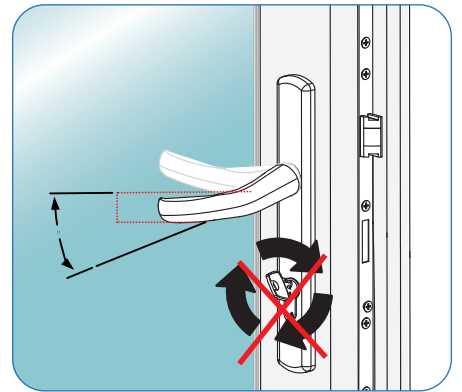
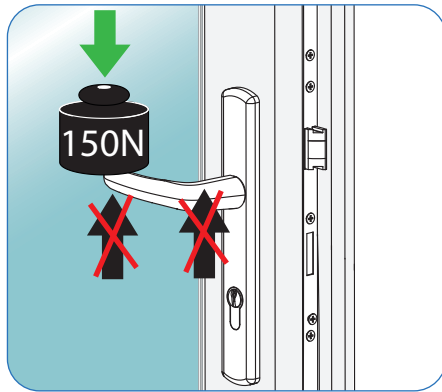
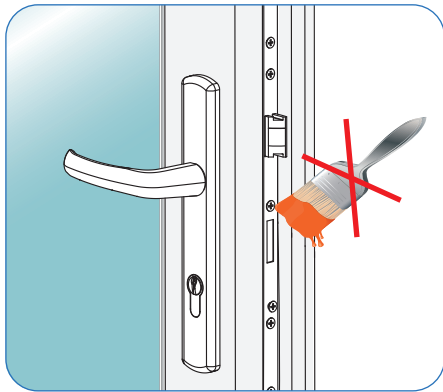
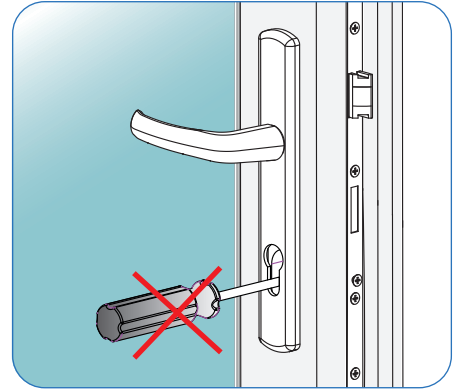
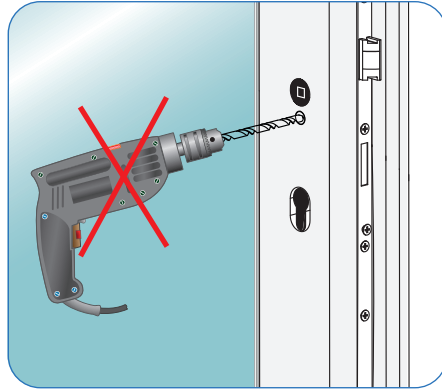
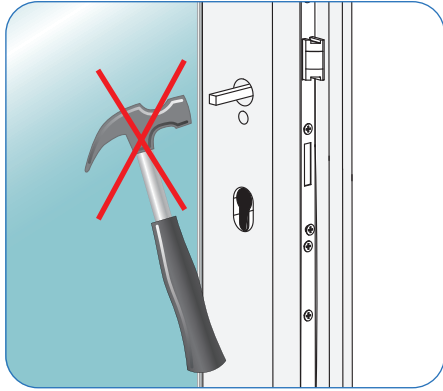


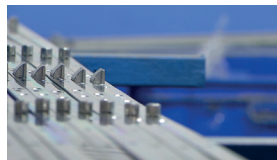
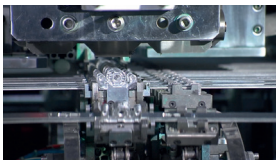
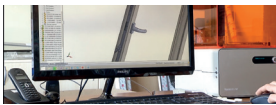
- 1) Sürgü dili dışarıya 20 mm çıkmış pozisyonda, ayar vidasını AA4 Allen yardımı ile çevirerek sürgü dilini dışarıya çıkarınız.
- 2) Dışarıya çıkan sürgü dilini çeviriniz.
- 3) Dil yönünü değiştirdiğiniz sürgü dilini, sürgü takozuna oturtunuz.
- 4) Sürgü dilini AA4 Allen yardımı ile çevirerek yerine montajlayınız.

OTOMATİK KİLİT YAYLI DİL YÖNÜ DEĞİŞTİRME TALİMATI



- 1) 4,5 mm çapındaki ayar vidası deliğinden bir aparat vasıtasıyla tırnak sacını ittiniz.
- 2) Tırnak sacını ittiğiniz anda yaylı dil dışarıya çıkacaktır.
- 3) Yaylı dilin yönünü değiştiriniz.
- 4) Yönünü değiştirdiğiniz yaylı dili, ittirerek yuvasına yerleştiriniz.





SERTİFİKALARIMIZ

