



Fornax Alu  
Pencere & Kapı Donanımları

# Fornax Alu



#### **Uyarı**

Bu katalogta yer alan tüm bilgiler basım tarihi itibari ile güncel tutulmaya çalışılmıştır. basım tarihi sonrası yapılmış teknik ve yasal değişikliklerden ve ürün zaman aşımı nedeniyle oluşabilecek değişikliklerden Fornax sorumlu değildir. Dizgi ve baskı hataları durumunda doğabilecek yanlışlıklarda Fornax sistemindeki kayıtlar dikkate alınacaktır. Tüm kopyalama ve dağıtım hakları saklıdır.

#### **Yelken Kalıp Pencere Kapı Aksesuarları ve Metal Sanayi Tic. A.Ş.**

Kıraç İstiklal Mah. Ahmet Haşim Cad. No: 27  
Esenyurt - İstanbul - TÜRKİYE

Telefon : +90 212 771 01 01 PBX

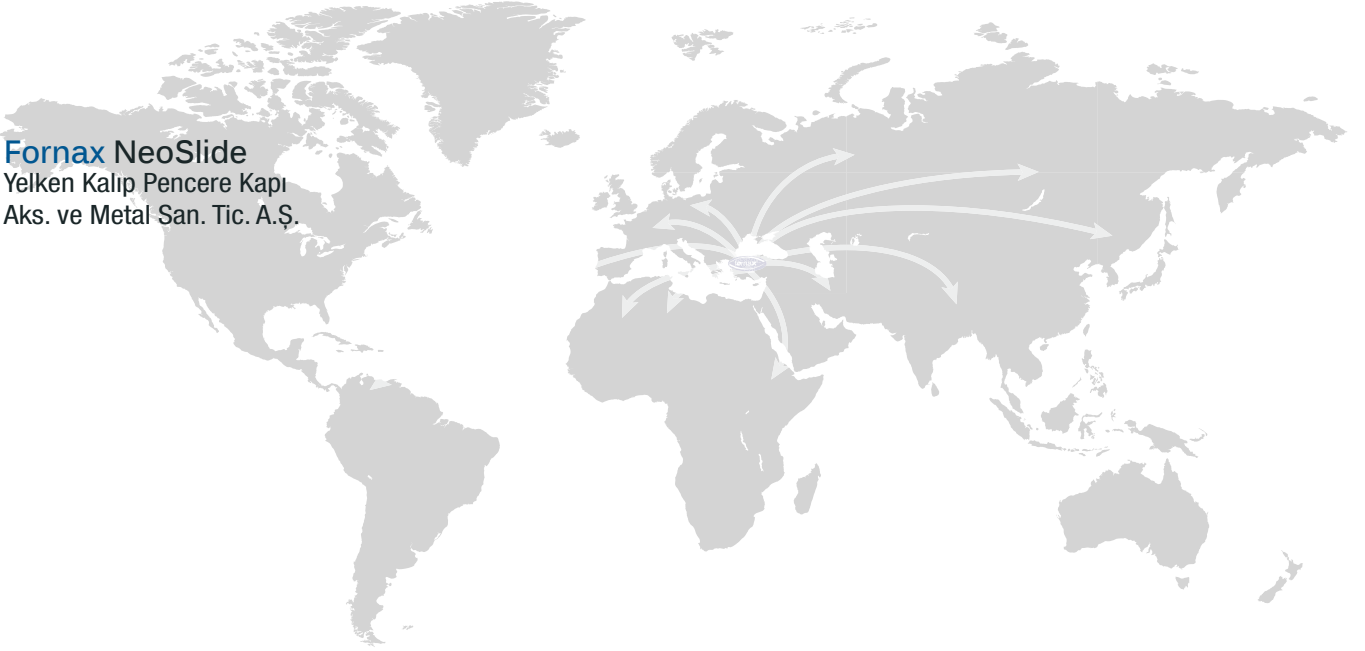
Faks : +90 212 771 01 15

sales@fornax.com.tr

www.fornax.com.tr

Hakkımızda /Teknik Ön Bilgiler	
Hakkımızda .....	4
Kalite Belgeleri .....	5
Garanti Belgesi .....	6
Ürün Sorumluluğu ve Garanti Koşulları .....	7
Depolama ve Nakliye Koşulları .....	8
Kilitleme Tipleri ve Kısaltmaları .....	9
NanoCoat Kaplama .....	10
Fornax AluMotion - Euro Kanallı Pencere Kapı Donanımları .....	12
Teknik Donanım Özellikleri .....	14
Çift Açılım-Çift Kanat Donanımları .....	16
Tek Açılım - Çift Kanat Donanımları .....	18
Zıt Yönlü Tek Açılım - Çift Açılım Donanımları .....	20
Tek Açılım - Vasistas Donanımları .....	22
Fornax AluMotion - Euro Kanallı Paralel Devirmeli Donanımları .....	24
Teknik Donanım Özellikleri .....	26
Paralel Devirmeli Sürme Donanımları .....	28
Fornax AluSecure - Kapı Kilit ve Mentеше Donanımları .....	30
Teknik Donanım Özellikleri .....	32
Kilitli Kapı İspanyolekli Kapı Donanımları .....	34
Gömme Kilit Kapı Donanımları .....	36
Dışa Açılım Cephe Makasları .....	38
Fornax AluAction Alüminyum Pencere - Kapı Kolları .....	40
Teknik Donanım Özellikleri .....	42
Alüminyum Pencere Kolları .....	44
Alüminyum Sürme Kolları .....	46
Alüminyum Kapı Kolları .....	48
Fornax AluMotion Alüminyum Pencere - Kapı Mentешeleri .....	60
Alüminyum Pencere-Kapı Mentешeleri .....	62
Fornax AluMotion Alüminyum Pencere - Kapı Aksesuarları .....	64
Alüminyum Pencere-Kapı Aksesuarları .....	66
Fornax AluMotion - Perimetrik Kanallı Pencere Kapı Donanımları .....	70
Teknik Donanım Özellikleri .....	72
Klipsli Çift Açılım Donanımları .....	74
Klipsli Çift Kanat - Çift Açılım Donanımları .....	76
L Mentешeli Çift Açılım Donanımları .....	78
L Mentешeli Çift Kanat - Çift Açılım Donanımları .....	80
Tek Açılım Donanımları (L Mentешeli) .....	82
Tek Açılım Donanımları (Vasistas) .....	84
Fornax AluMotion - Perimetrik Kanallı Paralel Devirmeli Sürme Donanımları .....	86
Teknik Donanım Özellikleri .....	88
Manuel Paralel Devirmeli Sürme Donanımları .....	90
Lüks Manuel Paralel Devirmeli Sürme Donanımları .....	92
Yarı Otomatik Paralel Devirmeli Sürme Donanımları .....	94
Lüks Yarı Otomatik Paralel Devirmeli Sürme Donanımları .....	96
Klasik Paralel Devirmeli Sürme Donanımları .....	98
Lüks Klasik Paralel Devirmeli Sürme Donanımları .....	100
Fornax AluSecure - Kapı Kilit ve Mentеше Donanımları .....	102
Teknik Donanım Özellikleri .....	104
Koldan Kumandalı Kilitli Kapı İspanyolekli Kapı Donanımları .....	106
Barelden Kumandalı Kilitli Kapı İspanyolekli Kapı Donanımları .....	108
Gömme Kilit Kapı Donanımları .....	110
Dışa Açılım Cephe Makasları .....	112

Fornax NeoSlide  
Yelken Kalıp Pencere Kapı  
Aks. ve Metal San. Tic. A.Ş.



#### 45 Yıllık Deneyim

Tarihimiz, birçok başarılı şirkette olduğu gibi kurucumuz Sayın Süleyman YELKEN ile başlamaktadır.

Şirketimiz kurulduğu yıllarda sac parça ve metal işleme faaliyetleri ile sektöre giriş yapmıştır.

Yüksek standartlarda üretim yapma ilkesini benimseyen firmamız 80'li yıllarda dünya devi markalara yan sanayii tedarikçiliği yapmıştır.

Bu süreçte kazandığı bilgi ve tecrübe birikimi ile firmamız alt yapısını tamamen güçlendirerek 1990 yılında PVC pencere ve kapı aksesuarları üretimine yönelmiştir.

Sürekli gelişim felsefesi benimseyen firmamız tek kişilik bir işletmeden sektördeki lider işletme konumuna çok kısa sürede gelmeyi başarmıştır.

Firmamız bu süreçte planlı şekilde büyüme ve gelişme yatırımlarına hız kesmeden devam etmiştir.

90'lı yıllardan sonra müşteri taleplerini karşılayabilecek şekilde ürün portföyünü genişletmek için çalışmalar başlatan firmamız AR-GE ve alt yapı yatırımlarını 10 yıl gibi kısa bir sürede iki katına çıkartmış ve PVC kapı pencere sektörünün ihtiyaç duyabileceği tüm donanımları üretebilecek kapasiteye ulaşmayı başarmıştır.

Bu süreç içerisinde firmamız çift açılımlı ve çift kanat donanımları, kapı kilit donanımları, bağlantı elemanları, sürme donanımları ve pencere - kapı kollarını ürün portföyüne eklemiştir ; TSE, ISO-9001, LNE , RAL, GOST-R gibi kalitesini tescilleyen ulusal ve uluslararası kalite belgelerini bünyesine katmıştır.

Çağın teknolojik bir gerekliliği olan otomasyon sistemlerine yatırım yapmaya devam eden firmamız yüksek kalitedeki ürünleri ve benimsemiş olduğu müşteri memnuniyeti ilkeleriyle dünya pazarında söz sahibi olan lider bir firma konumuna gelmiştir.



Esenyurt / İstanbul Türkiyedeki Şirketimizin Üretim Fabrikasının Bir Görünümü

Fornax NeoSlide  
Kalite Belgeleri

**Kalite ve Çevre Politikası**

Yelken Kalıp Pencere Kapı Aks. ve Metal Sanayi Tic. A. Ş. ISO 9001:2008 kalite standartlarının gereklerini yerine getirir, bu çerçevede kaliteli ürün ve hizmet sunmayı taahhüt eder.

Ayrıca Kalite Yönetim Sistemi standardının şartlarına uyan bir yönetim sistemi kurduğunu ve uyguladığını onaylanmış bulunmaktadır.

Çevrenin korunmasını tüm kurumsal faaliyetlerinin ayrılmaz bir parçası olarak görür ve mevcut kaynakların korunması ekolojik dengenin korunması amacıyla güderek ürün ve hizmetlerin çevresel uyumluluğunu şekillendirir.





## GARANTİ BELGESİ

Yelken Kalıp Pencere - Kapı Aksesuarları ve Metal San. Tic. A.Ş.

Üretmiş olduğu tüm Fornax Markalı pencere ve kapı donanımları için,  
Teknik dökümanlarda ve kullanım talimatlarında belirtilen hususlara bağlı  
kalmak şartıyla **10 (on) Yıl** mekanik garanti vermektedir.

**Yelken Kalıp Pencere - Kapı  
Aksesuarları ve Metal San. Tic. A.Ş.**

Kıraç İstiklal Mahallesi Ahmet Haşim  
Caddesi No : 27  
Esenyurt / İSTANBUL - TÜRKİYE  
Telefon +90 212 771 01 01  
Faks +90 212 771 01 15  
sales@fornax.com.tr  
www.fornax.com.tr

## Fornax NeoSlide Ürün Sorumluluğu ve Garanti Koşulları

### Garanti Koşulları

Fornax standart pencerelerde bulunan donanımlarına üretim kaynaklı hatalara karşı 10 (on) yıllık garanti vermektedir.

Bu garanti, orjinal Fornax Donanımlarını tercih eden kullanıcılar için üstün avantajlar sağlamaktadır.

Bu garanti sadece tarafların satış sorumlusuyla satış sözleşmesini imzaladığı tarihten sonra satın alınan donanımlar için geçerlidir.

10 yıllık garanti dönemi, ürünlerin satın alındığı tarihte başlar.

Ürünün mekanik olarak fonksiyonunu yerine getirebildiği durumlarda doğal aşınma ve yıpranma veya herhangi bir fonksiyonel kayba yol açmayan estetik veya rahatlık konusundaki kayıplar bu garanti kapsamına dahil değildir.

Garanti yalnızca aşağıdaki koşullar altında verilmektedir:

"Fornax Montaj Kılavuzu"na uygun profesyonel kurulum yapılmasının yanısıra "Bakım Kılavuzu"na göre doğru bakım yapılması da gereklidir. uygulama esnasında yapılacak montaj ve kesim hataları sebebiyle fonksiyonunu kaybeden ürünler garanti kapsamı dışındadır.

Katalog ve teknik dökümanlarda belirtilen kullanım aralıklarına ve taşıma kapasitelerine uygun malzeme kullanılmalıdır. Uygun malzeme kullanılmaması durumunda ürün/ürünler garanti kapsamı dışına çıkar.

Kamuya açık veya ticari alanlarda, Endüstriyel uygulamalarda ağır koşullar altında kullanılan ürünler garanti kapsamında değildir.

Fornax donanımlarındaki parçaların başka markalı donanımlar ile adapte edilmeye çalışılması sebebiyle doğabilecek olan hasar ve uygunsuzluklar durumunda kullanılan ürün ve donanımları tamamlayan diğer ürünler garanti kapsamı dışında kalır.

Saklama ve nakliye koşullarında belirtilen yönergelere uygun olarak stoklanmayan ürünler garanti kapsamı dışındadır.

Üçüncü tarafların eylemlerinden kaynaklanan zararlar da garanti kapsamının dışındadır.

### Garanti Talepleri

Bir garanti talebi olması durumunda, Fornax; garanti kapsamında olduğu yetkili personelince tespit edilmiş arızalı donanımların çalışır durumdaki muadilini teslimat ve kurulum olmaksızın verir. Ürün teslimatı ve montajı sebebiyle doğabilecek masraf ve yaptırımlar müşteri sorumluluğundadır.

Mücbir sebeplerden doğabilecek hususlarda garanti taraflarca iptal edilebilir. Fornax garanti kapsamını, süresini ve içeriği haber vermeksizin değiştirme hakkını saklı tutar.

### Garanti Kapsamındaki Ürün Grupları

PVC profillerden imal edilmiş Tek Açılım ve Çift Açılım tipi olan tek ya da çift kanatlı dikdörtgen pencerelerde kullanılan ispanyoletler, köşe hareket iletim parçaları, devirme makasları, alt ve üst kilitleme parçaları, ilave ve orta kilitleme parçaları, devrilme ve kilitleme karşılıkları ve menteşe donanımları.

PVC profillerden imal edilmiş Tek Açılım ve Çift Açılım tipi olan tek ya da çift kanatlı dikdörtgen kapılarda kullanılan kilit, kilitli kapı donanımları, kapı kolları ve menteşe donanımları.

PVC profillerden imal edilmiş Tek Açılım ve Çift Açılım tipi olan tek ya da çift kanatlı dikdörtgen sürme kapı ve pencerelerde kullanılan ispanyolet, köşe hareket iletim parçaları, taşıyıcı arabalar, devrilme makasları, sistem ile birlikte satın alınmış fornax markalı raylar ve çalıştırma kolları.

Vasistas pencerelerde kullanılan basit makaslar, sürme sistemlerde kullanılan basit sürme taşıyıcı arabaları ve çift kanat sistemlerinde kullanılan basit sürgü ve karşılıklar 10 yıllık garanti kapsamına dahil değildir.

Kapı donanımlarında kullanılan bareller ve kilitleme dil karşılıkları garanti kapsamında değildir.

Her türlü destek ve sorularınız için [teknikdestek@fornax.com.tr](mailto:teknikdestek@fornax.com.tr) adresinden bize ulaşabilirsiniz.

### Yelken Kalıp Pencere Kapı Aksesuarları ve Metal Sanayi Tic. A.Ş.

Kıraç İstiklal Mah. Ahmet Haşim Cad. No: 27  
Esenyurt - İstanbul - TÜRKİYE

Telefon : +90 212 771 01 01 PBX  
Faks : +90 212 771 01 15  
sales@fornax.com.tr  
www.fornax.com.tr

## Fornax NeoSlide Depolama ve Nakliye Koşulları



### Toz ve Kire Karşı Koruma

Daha uzun süreli depolama için ürünleri direk olarak kire ve toza maruz kalacak şekilde depolamayınız hareketli parçalar arasına girecek toz ve kir sistemin sağlıklı çalışmasını engelleyecektir.

Açılmış kutu ve kolileri üzerini kapalı tutarak saklayınız.

Taşıma ve Depolama esnasında hasar görmüş Ambalajları mutlaka değiştiriniz.



### Neme Karşı Koruma

Malzemeler kesinlikle nemsiz ortamda depolanmalıdır.

Malzemeler kesinlikle kapalı bir ortamda, sudan korunmuş az eğimli yerlerde, aynı hizada istiflenmelidir.

Yükleme ve nakliye esnasında paletler plastik streç film veya branda gibi koruyucu malzemeler ile izole edilmelidir.

Ürünlerin neme maruz kalması durumunda nemli ambalaj değiştirilmeli, ürün kurulanmalı ve ürün üzerinde gözle korozyon kontrolü yapılmalıdır.



### Mekanik Hasara Karşı Koruma

Ürün nakliyesinde mutlaka (Forklift, Transpalet, Taşıyıcı konveyör sistemleri gibi) uygun nakliye yada taşıma aracı kullanınız.



Araç ile toplu taşıma esnasında ve saklama alanında paletleri Asla üst üste gelecek şekilde istiflemeyiniz; Ambalajlar üzerinde belirtilen istifleme talimatlarına kesinlikle uyunuz.



Toplu ve uzun nakliyelerde nakliye esnasında paletlerin birbirine çarpmaması için aralarında en az 10 cm boşluk bırakacak şekilde yada birbirlerine tamamen dayalı olarak yükleyiniz.

Yükleme esnasında paletleri birbirlerine yada ambalajlara zarar verebilecek sivri ve sert cisimlere çarpmamaya özen göstererek, profesyonel forklift sürücüleri ile yükleme yapınız.

Ambalajların ve paletlerin üzerine kesinlikle basılmamalıdır.

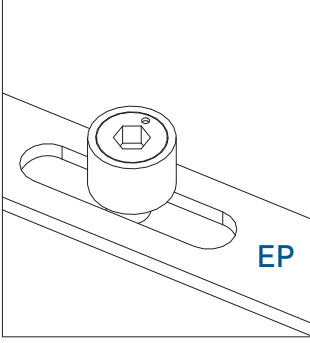


### Geri Dönüştürülebilir Ambalajlar

Benimsediğimi çevre politikaları gereği tüm Fornax ürünlerinde kullanılan ambalaj malzemeleri geri dönüştürülebilir maddelerden üretilmiştir.

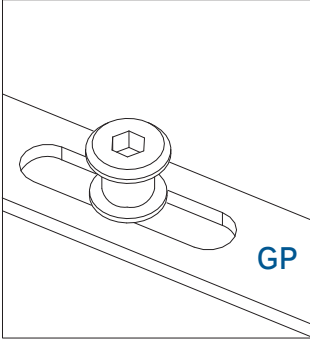


## Fornax NeoSlide Kilitleme Tipleri ve Kısaltmaları



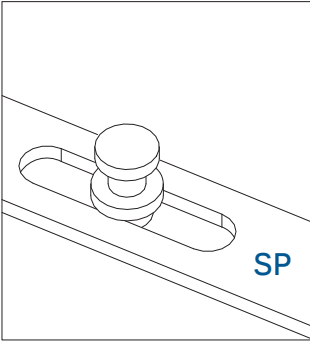
### EP : Eksantrik Pim

- SW4 anahtar ile +/- 0,8 mm Kanat baskı ayarı imkanı sağlar.
- Özel tasarım pim burcu; karşılık ve pim arasında sürtünmeyi minimize ederek ağır conta baskısında dahi sistemin rahat ve sessiz çalışmasını sağlar.
- Burçsuz karşılıklara göre sürtünmeyi minimize eden özel yapısı sayesinde uzun ömürlüdür.
- Profile uyumlu olan tüm standart kilitleme karşılıkları ile maksimum verimlilikte çalışır.



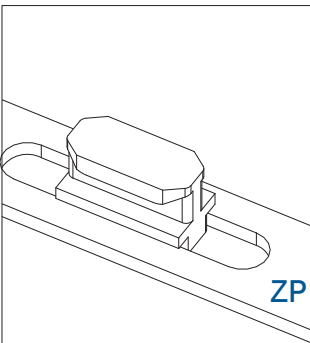
### GP : Güvenlikli Pim

- SW4 anahtar ile +/- 0,8 mm Kanat baskı ayarı imkanı sağlar.
- Özel tasarım mantar baş yapısı; Eksantrik Pime (EP) göre daha yüksek güvenlik seviyesi sunar ve diğer mantar başlı pimplere göre sistemin rahat ve sessiz çalışmasına imkan sağlar.
- Kopma ve kırılmalara yüksek direnç gösterebilen özel malzemeden imal edilmiştir. Bu sayede diğer güvenlikli karşılıklara göre daha uzun ömürlüdür.
- Profile uyumlu olan Fornax güvenlikli kilitleme karşılıkları ile maksimum verimlilikte çalışır.



### SP : Sürme Pim

- Özel formu sayesinde uzun süre peccerinizde rahat kullanım imkanı sağlar
- Kopma ve kırılmalara yüksek direnç gösterebilen özel malzemeden imal edilmiştir. Bu sayede diğer sürme karşılıklara göre daha uzun ömürlüdür.
- Profile uyumlu olan tüm sürme kilitleme karşılıkları ile maksimum verimlilikte çalışır.



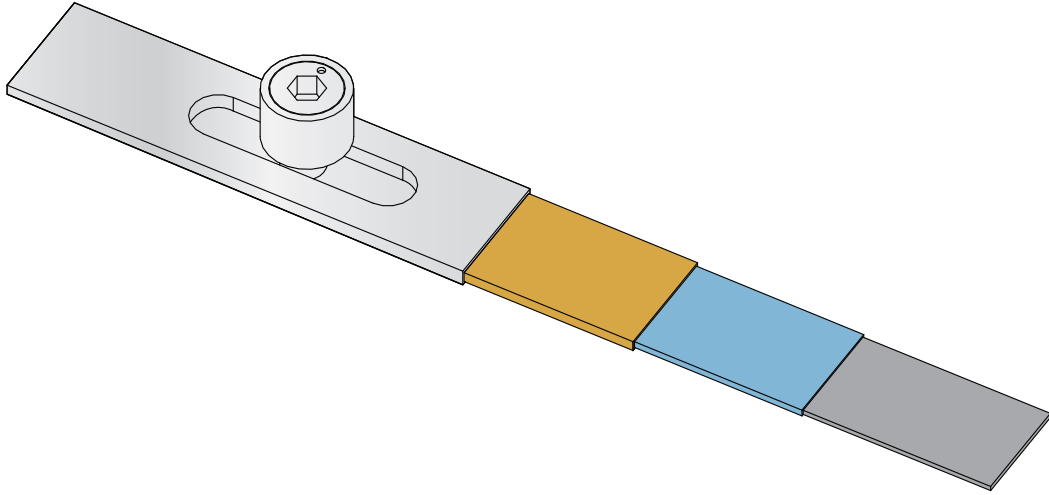
### ZP : Zamak Pim

- Özel formu sayesinde uzun süre peccerinizde rahat kullanım imkanı sağlar.
- Standart sürme pime (SP) göre daha yüksek güvenlik seviyesi sunar.
- Profile uyumlu olan tüm sürme kilitleme karşılıkları ile maksimum verimlilikte çalışır.

## Fornax NeoSlide NanoCoat Kaplama

### Maksimum Korozyon Direnci

Fornax NanoCoat yüzey işlemleri ürünler EN 9227 normuna göre 1000 Saat Korozyon direncine sahiptir. Üretilen her Fornax markalı ürün aynı yüzey işlemlerine tabi tutulmaktadır. Fornax NanoCoat diğer gümüş renkli çinko kaplamalara göre iki kat daha uzun ömürlüdür.



#### Kaplamasız Metal Yüzey

Korozyon direnci çok zayıf olan, Kaplama öncesi gerekli proseslerden geçmiş hammaddeyi temsil etmektedir.



#### Krom +3 Pasivasyon

Çinko Yüzeyi Kaplanarak malzemeye parlaklık ve tonunu veren, çinko yüzeyin korozyon direncini maksimuma çıkaran orta katmandır.



#### Çinko Kaplama

Metal ile korozyonel etmenler arasında bir tampon vazifesi görerek ürünü koruyan ilk katmanı oluşturur.



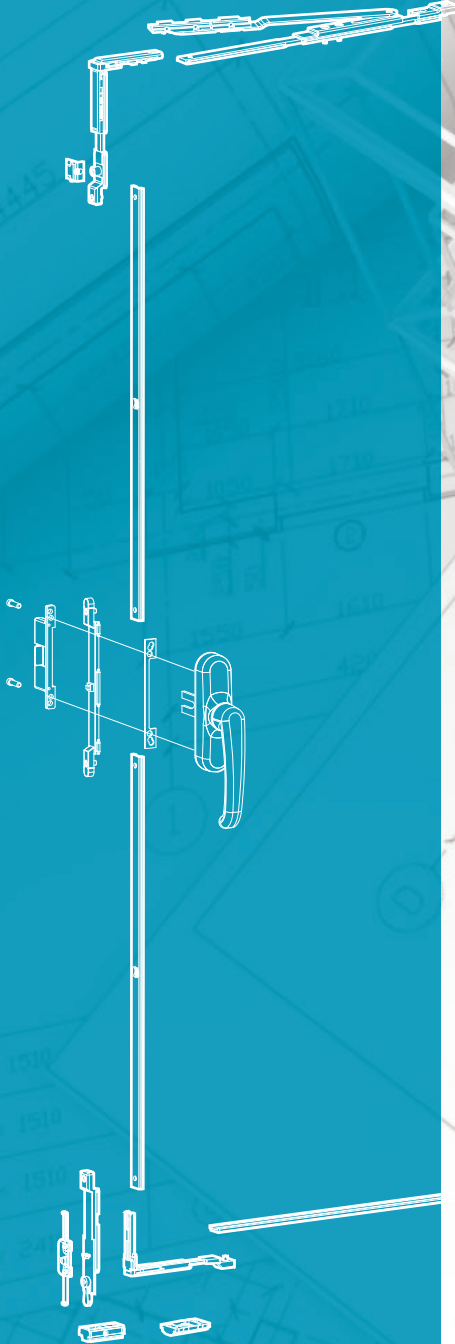
#### Son Kat Yüzey İşlemi

Çinko Kaplama ve Krom Pasivasyonun dış etmenlerle temasını keserek kaplanmış yüzeyin deforme olmasını engeller.



# Fornax AluMotion

## EURO KANALLI ALUMINIUM PENCERE - KAPI DONANIMLARI



**Fornax AluMotion**  
**EURO KANALLI ALUMİNYUM**  
**PENCERE - KAPI DONANIMLARI**



**Fornax AluMotion ETS-130**  
Euro Kanallı Alüminyum Profiller İçin  
Çift Açılım- Çift Kanat Donanımları

**Kolay Montaj...**

Fornax Alu Euro Kanallı Çift Açılım Sistemi yenilikçi özelliğiyle pencere teknolojisine bir çok katkıda bulunur. Yeni donanımların montajı kolaylığı ve farklı birçok montaj kombinasyon olanağı ile esnek kullanım alanı sunar.

Piyasada genellikle standart açılımlara talep vardır. Fornax Alu Euro kanallı çift açılım sistemi 100-130 kg'a kadar olan çift açılım pencereler için standart, estetik görünüme sahip bir sistemdir.

Hem ekonomik ve hem pratik olarak tüm dünyada kullanılabilir.



**Avantajlarımız**

- Sistemimiz diğer parçaları sökmeden parça değişimine uygun şekilde dizayn edilmiştir.
- 100-130 Kg'a kadar kanatlar için taşıma kapasitesi çift açılım tek açılım ve vasistas açılım için ideal uygunluktadır.
- Montajda zaman tasarrufu sağlar. Hatalı montajı engelleyecek uyumda dizayn edilmiştir.
- Yeni, zarif ve güçlü bir kol tasarımına sahiptir.

Üst Mentеше Grubu



Alt Mentеше Grubu



Kol



Köşe Hareket İletim



**Fornax AluMotion ETS-130**  
Euro Kanallı Alüminyum Profiller için  
Çift Açılım-Çift Kanat Donanımları

**Teknik Donanım Özellikleri**

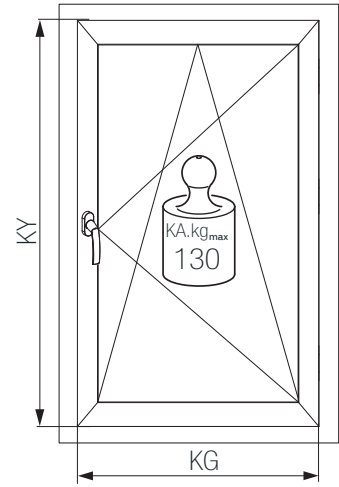
- KG - Kanat Geniřliđi .....360mm - 1600\*mm
- KY - Kanat Yüksekliđi.....500mm - 2400 mm
- KA.kg<sub>max</sub> - Kanat Ađırlıđı.....max. 100-130\*\* kg

\* 1200mm den sonra ilave makas kullanımı zorunludur.

\*\* ilave üst menteře ile kanat ađırlıđı 130 Kg kapasiteye artırılabilir.

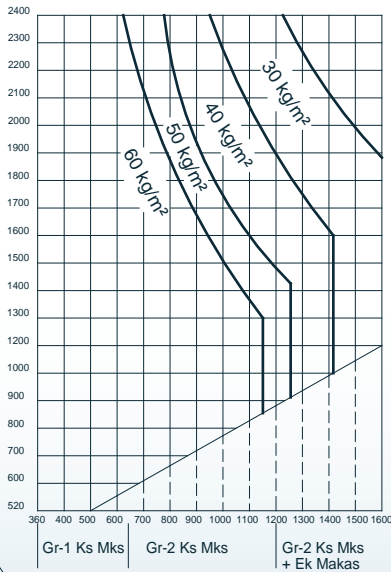
**Renk Seçenekleri**

- Standart renk seçenekleri ařađıdaki gibidir.  
Diđer renk talepleriniz için müřteri temsilciniz ile irtibata geçiniz.



**80 kg Yük Diyagramı**

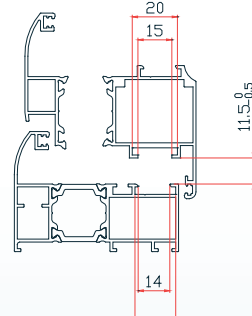
Cam Ađırlıđı kg/m<sup>2</sup>



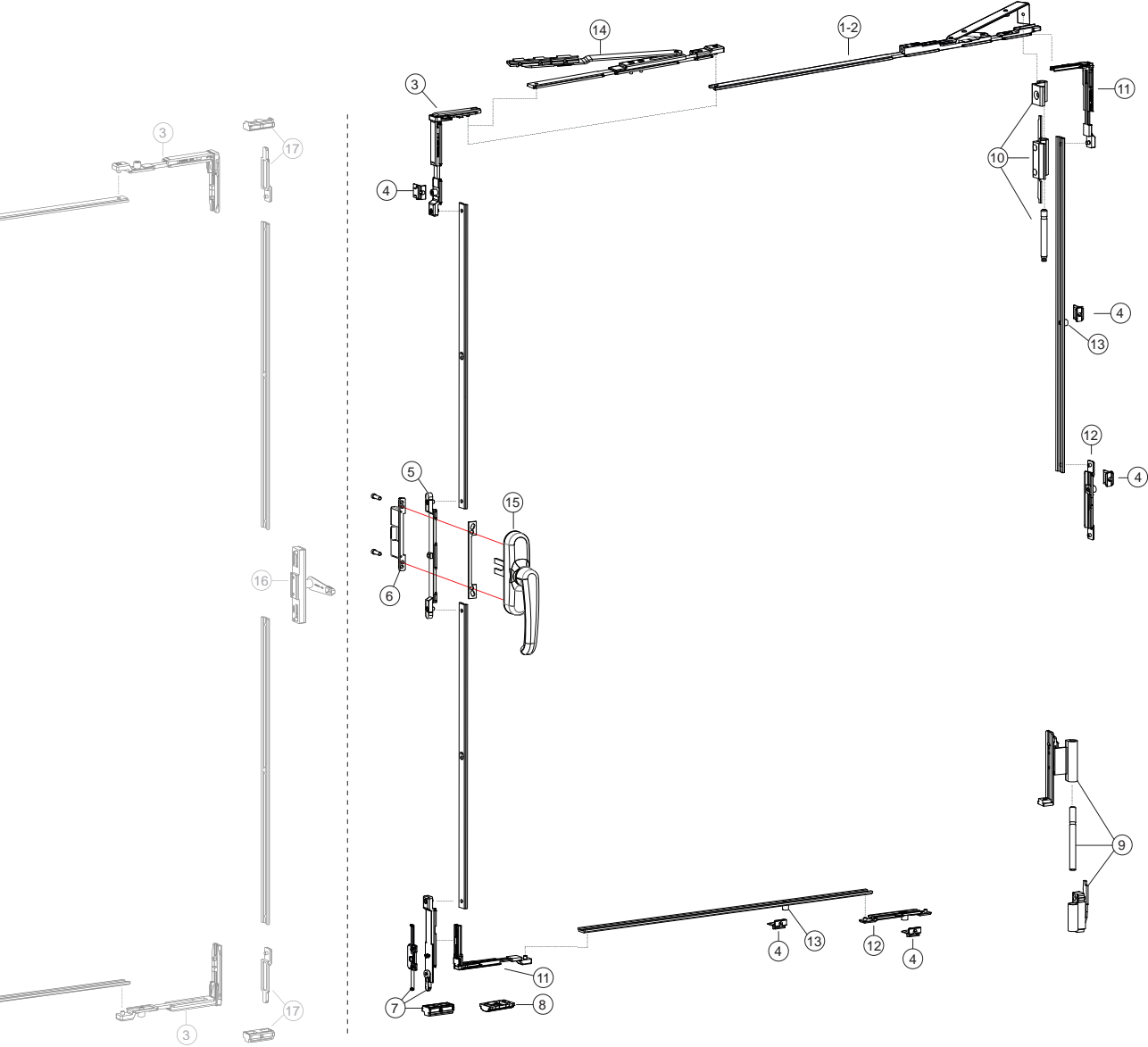
mm	kg/m <sup>2</sup>
6	15
8	20
10	25
12	30
14	35
16	40
18	45
20	50
22	55
24	60
26	65
28	70
30	80
32	85
34	90
36	95
38	100
40	105
42	110
44	115
46	120
48	125

Not: Grafik içindeki deđerler Cam Ađırlını göstermektedir. kg/m<sup>2</sup>

**Uygulanabilir Kesit Detayları**



Fornax AluMotion ETS-130  
Euro Kanallı Alüminyum Profiller İçin  
Çift Açılım - Çift Kanat Donanımları



- |   |                                     |   |  |
|---|-------------------------------------|---|--|
| ① | Kasa Kanat Makas Gr-01 (360-640mm)  | ⑩ | Üst Mentеше Grubu                        |
| ② | Kasa Kanat Makas Gr-02 (640-1600mm) | ⑪ | Arka Kilitleme L>1000 H>1200 (Opsiyonel) |
| ③ | Köşe Hareket İletim                 | ⑫ | Lüks İlave Kilitleme Pimi (Opsiyonel)    |
| ④ | Kilitleme Karşılığı                 | ⑬ | Eko İlave Kilitleme Pimi (Opsiyonel)     |
| ⑤ | Universal Orta Parça                | ⑭ | İlave Makas L>1200 (Opsiyonel)           |
| ⑥ | Hatalı Kullanım Emniyeti            | ⑮ | Universal Çift Açılım Kol                |
| ⑦ | Alt Kilitleme Grubu                 | ⑯ | Çift Kanat Gizli İspanyolet Mekanizması  |
| ⑧ | Kanat Kaldırma Takozu               | ⑰ | Çift Kanat Alt-Üst Sürgü Takımı          |
| ⑨ | Alt Mentеше Grubu                   |   |  |





**Fornax AluMotion ETS-130**  
Euro Kanallı Alüminyum Profiller İçin  
Çift Açılım - Çift Kanat Donanımları

Ürün Tanımı	Kodu	Grup	Dikey Kullanım Aralığı	Yatay Kullanım Aralığı	Renk	Koli İçi Miktar
Çift Açılım Kutulu Setler*	201.040.100.100	GR 01	500-2400	360-640	Ham (Boyasız)	1 Set
	201.040.100.101	GR 01	500-2400	360-640	Ral-9016 Beyaz	1 Set
	201.040.100.102	GR 01	500-2400	360-640	Eloksallı	1 Set
	201.040.100.103	GR 01	500-2400	360-640	Özel Renk	1 Set
	201.040.101.100	GR 02	500-2400	640-1600	Ham (Boyasız)	1 Set
	201.040.101.101	GR 02	500-2400	640-1600	Ral-9016 Beyaz	1 Set
	201.040.101.102	GR 02	500-2400	640-1600	Eloksallı	1 Set
	201.040.101.103	GR 02	500-2400	640-1600	Özel Renk	1 Set

\* Çift Açılım Kutulu Set İçeriği: Çift Açılım Makas, Çift Açılım Köşe, Orta Hareket Parçası, Hatalı Kullanım Emniyeti, Alt Kilitleme Grubu, Kanat Kaldırma Parçası, 3 adet Kilitleme Karşılığı, Alt Menteşe Grubu ve Üst Menteşe Grubunu İçerir. Parça Detayları için aşağıdaki tabloyu inceleyiniz.

Ürün Tanımı	Kodu	Açıklama	Kullanım Aralığı	Renk	Koli İçi Miktar
Çift Açılım Standart Parçalar	201.100.000.100	Köşe Haraket İletim	-	-	1 Adet
	201.410.201.100	Alt Kilitleme Grubu	-	-	1 Set
	201.600.000.500	Orta Hareket Parçası	-	-	1 Adet
	200.000.400.000	Hatalı Kullanım Emniyeti	-	-	1 Adet
	200.000.400.003	Kanat Kaldırma Parçası	-	-	1 Adet
	201.200.360.000	Kasa Kanat Makas GR:01	360-640	-	1 Adet
	201.200.640.100	Kasa Kanat Makas GR:02	641-1600	-	1 Adet
	220.250.010.000	Kilitleme Karşılığı	-	-	1 Adet
	201.730.305.300	Üst Menteşe Grubu	-	Ham (Boyasız)	1 Set
	201.730.305.301	Üst Menteşe Grubu	-	Ral-9016 Beyaz	1 Set
	201.730.305.302	Üst Menteşe Grubu	-	Eloksallı	1 Set
	201.730.305.303	Üst Menteşe Grubu	-	Özel Renk	1 Set
	201.730.306.300	Alt Menteşe Grubu	-	Ham (Boyasız)	1 Set
	201.730.306.301	Alt Menteşe Grubu	-	Ral-9016 Beyaz	1 Set
	201.730.306.302	Alt Menteşe Grubu	-	Eloksallı	1 Set
	201.730.306.303	Alt Menteşe Grubu	-	Özel Renk	1 Set

\* Opsiyonel Parçalar : Çift Açılım Kol , Arka Kilitleme ve Kilitleme Karşılıklar kutulu setlere dahil değildir. Set içeriğine dahil olmayan parçalar için ve detaylı parça listeleri için aşağıdaki tabloyu inceleyiniz.

Ürün Tanımı	Kodu	Açıklama	Renk	Koli İçi Miktar
Opsiyonel Parçalar	201.300.000.000	Arka Kilitleme L>1000 H>1200 (Opsiyonel)	-	1 Adet
	201.210.000.100	Lüks İlave Kilitleme Pimi (Opsiyonel)	-	1 Adet
	201.510.000.100	Eko İlave Kilitleme Pimi (Opsiyonel)	-	1 Adet
	201.200.000.100	İlave Makas L>1200 (Opsiyonel)	-	1 Adet
	220.250.010.000	10 Aks Kilitleme Karşılığı	-	1 Adet
	201.800.000.000	Universal Çift Açılım Kol	Ham (Boyasız)	1 Adet
	201.800.000.001	Universal Çift Açılım Kol	Ral-9016 Beyaz	1 Adet
	201.800.000.002	Universal Çift Açılım Kol	Eloksallı	1 Adet
	201.800.000.003	Universal Çift Açılım Kol	Özel Renk	1 Adet

Ürün Tanımı	Kodu	Açıklama	Renk	Koli İçi Miktar
Çift Kanat Donanımları	200.000.500.000	Çift Kanat Gizli İspanyolek Mekanizması	-	1 Adet
	201.730.110.000	Çift Kanat Alt-Üst Sürgü Takımı	-	1 Adet

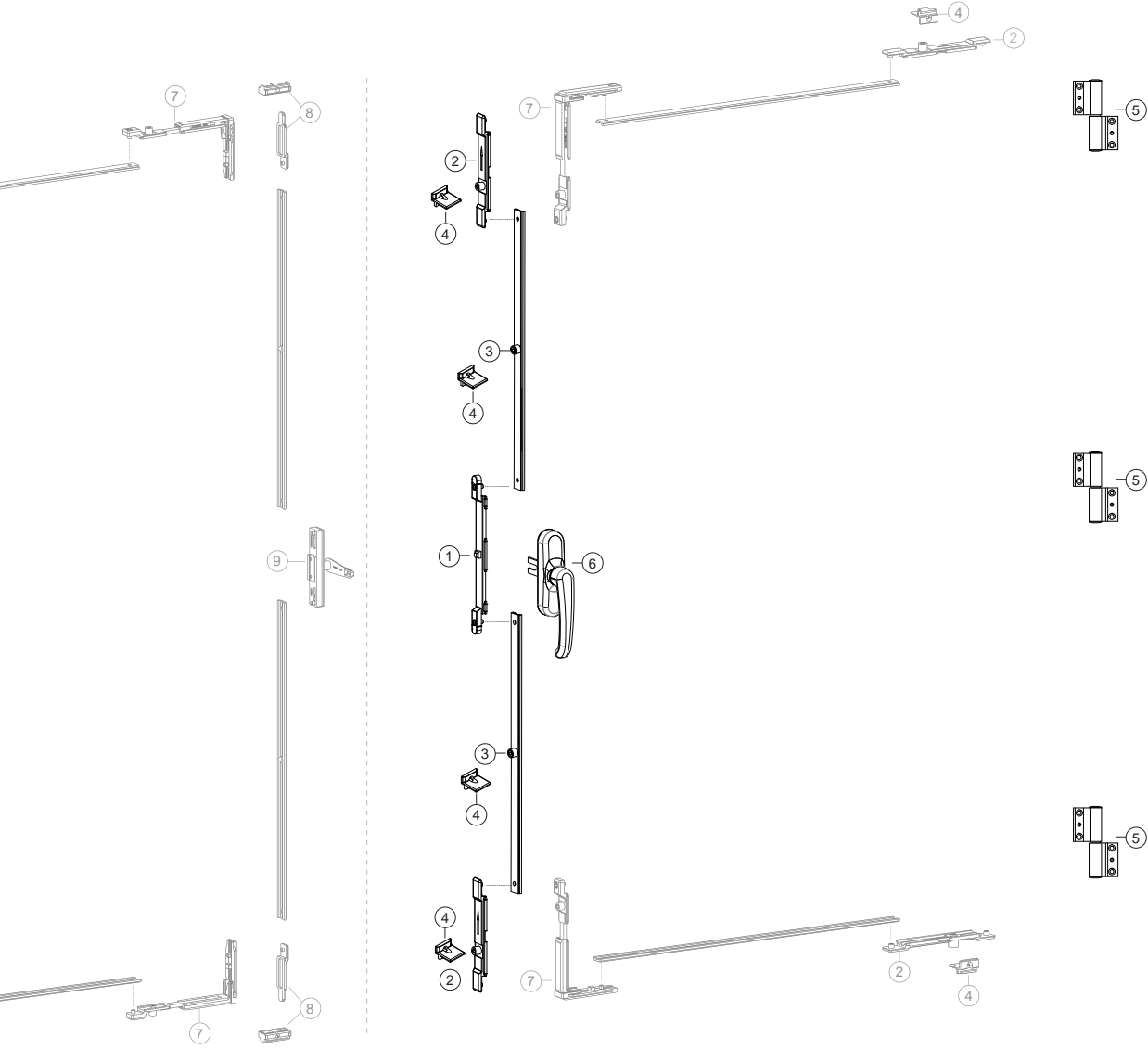
**Renk Seçenekleri**

- Standart renk seçenekleri aşağıdaki gibidir. Diğer renk talepleriniz için müşteri temsilciniz ile irtibata geçiniz.



\*\* Katalogta verilen tüm ölçüsel veriler Milimetre (mm) cinsindedir.

**Fornax AluMotion ETS-130**  
Euro Kanallı Alüminyum Profiller İçin  
Tek Açılım - Çift Kanat Donanımları



- |  |   |
|--|---|
| ① Orta Hareket Parçası                 | ⑥ Kol                                     |
| ② Lüks İlave Kilitleme Pimi            | ⑦ Köşe Hareket İletim (Opsiyonel)         |
| ③ Eko İlave Kilitleme Pimi (Opsiyonel) | ⑧ Çift Kanat Alt-Üst Sürgü Takımı         |
| ④ Kilitleme Karşılığı                  | ⑨ Çift Kanat Gizli İspanyolet Mekanizması |
| ⑤ Tek Açılım Mentеше                   |   |



## Fornax AluMotion ETS-130 Euro Kanallı Alüminyum Profiller İçin Tek Açılım - Çift Kanat Donanımları

Ürün Tanımı	Kodu	Açıklama	Kullanım Aralığı	Renk	Koli İçi Miktar
Tek Açılım Standart Donanımları *	201.600.000.500	Orta Hareket Parçası	-	-	1 Adet
	201.210.000.100	Lüks İlave Kilitleme Pimi	-	-	1 Set
	220.250.010.000	Kilitleme Karşılığı	-	-	1 Adet
	201.800.000.000	Universal Çift Açılım Kol		Ham (Boyasız)	1 Set
	201.800.000.001	Universal Çift Açılım Kol		Ral-9016 Beyaz	1 Set
	201.800.000.002	Universal Çift Açılım Kol		Eloksallı	1 Set
	201.800.000.003	Universal Çift Açılım Kol		Özel Renk	1 Set

\* Tek Açılım Standart Donanımları: Çift Açılım Makas, Çift Açılım Köşe, Orta Hareket Parçası, Hatalı Kullanım Emniyeti, Alt Kilitleme Grubu, Kanat Kaldırma

Ürün Tanımı	Kodu	Açıklama	Renk	Koli İçi Miktar
Çift Kanat Donanımları	200.000.500.000	Çift Kanat Gizli İspanyolet Mekanizması	-	1 Adet
	201.730.110.000	Çift Kanat Alt-Üst Sürgü Takımı	-	1 Adet

Ürün Tanımı	Kodu	Açıklama	Renk	Koli İçi Miktar
Opsiyonel Donanımlar	201.510.000.100	Eko İlave Kilitleme Pimi (Opsiyonel)	-	1 Adet
	201.100.000.100	Köşe Hareket İletim (Opsiyonel)	-	1 Adet

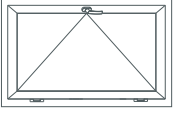
Ürün Tanımı	Kodu	Açıklama	Renk	Koli İçi Miktar
Tek Açılım Mentşeler	413.131.000.003	Aldoks Mentşe (Düz)		1 Adet
	413.131.000.004	Aldoks Mentşe (Fugalı)		1 Adet
	413.131.000.005	C 60 Mentşe (2'li)	Ham (Boyasız)	1 Adet
	413.131.000.006	C 60 Mentşe (3'li)	Ral-9016 Beyaz	1 Adet
	413.131.000.007	Isı Yalıtımlı Mentşe	Eloksallı	1 Adet
	413.131.000.008	Yunan Metşe (2'li)	Özel Renk	1 Adet
	413.131.000.009	Yunan Metşe (3'li)		1 Adet

### Renk Seçenekleri

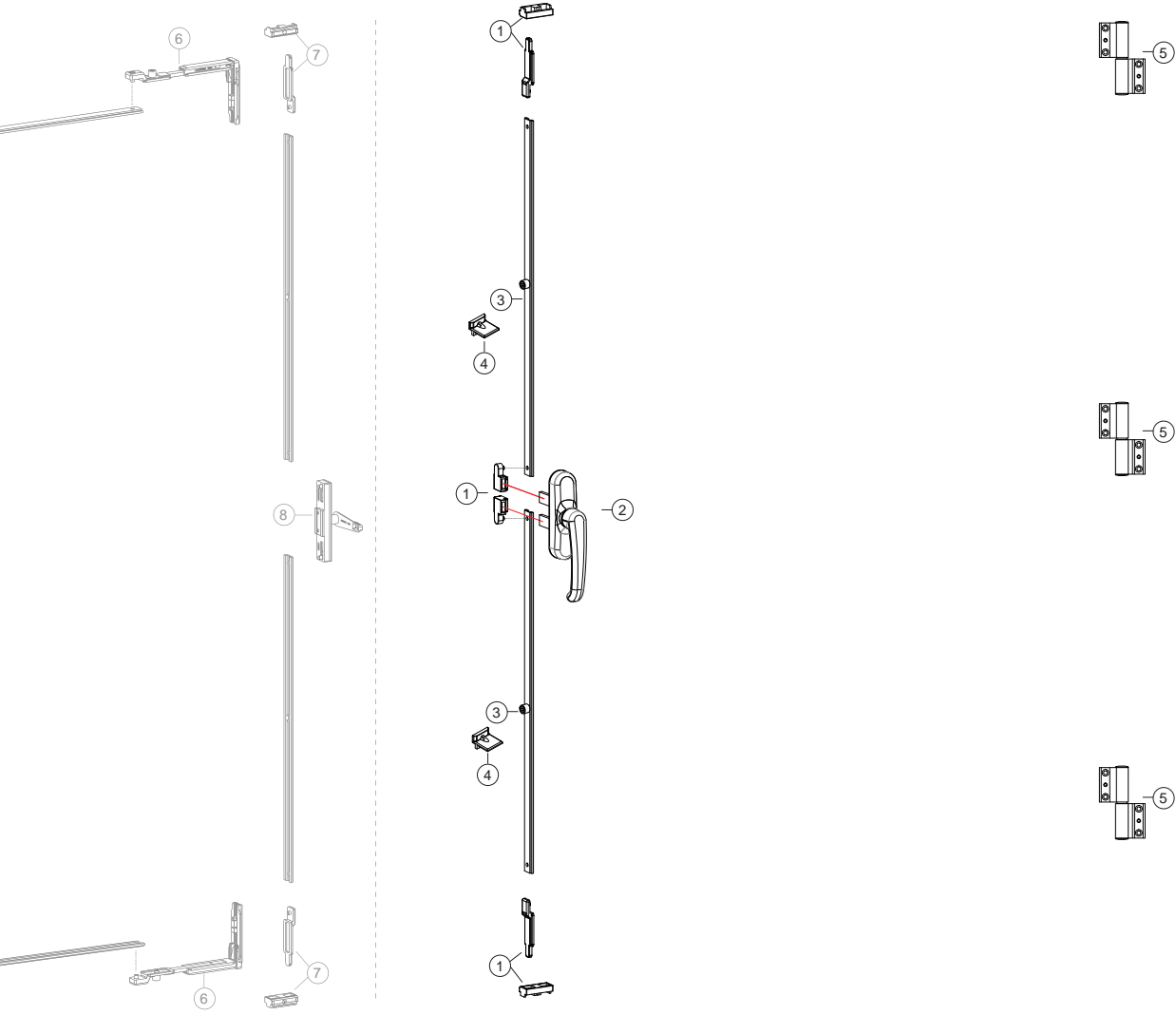
- Standart renk seçenekleri aşağıdaki gibidir. Diğer renk talepleriniz için müşteri temsilciniz ile iletişime geçiniz.



\*\* Katalogta verilen tüm ölçüsel veriler Milimetre (mm) cinsindedir.



**Fornax AluMotion ETS-130**  
Euro Kanallı Alüminyum Profiller İçin  
Zıt Yönlü Tek Açılım - Çift Kanat Donanımları



- ① Zıt Yönlü Kilitleme Kiti
- ② Zıt Yönlü Pencere Kolu
- ③ İlave Kilitleme Pimi
- ④ Tek Açılım Menteşe
- ⑤ Köşe Hareket İletim (Opsiyonel)
- ⑥ Çift Kanat Alt-Üst Sürgü Takımı
- ⑦ Çift Kanat Gizli İspanyolet Mekanizması

## Fornax AluMotion ETS-130

### Euro Kanallı Alüminyum Profiller İçin

#### Zıt Yönlü Tek Açılım - Çif Kanat Donanımları

Ürün Tanımı	Kodu	Açıklama	Kullanım Aralığı	Renk	Koli İçi Miktar
Tek Açılım Vasistas Donanımları *	250.133.001.000	Zıt Yönlü Kilitleme Kiti	-	-	1 Adet
	201.210.000.100	İlave Kilitleme Pimi	-	-	2 adet
	220.250.010.000	Kilitleme Karşılığı	-	-	4 Adet
	240.100.002.000	Zıt Yönlü Pencere Kolu	-	Ham (Boyasız)	1 Set
	240.100.002.001	Zıt Yönlü Pencere Kolu	-	Ral-9016 Beyaz	1 Set
	240.100.002.002	Zıt Yönlü Pencere Kolu	-	Eloksallı	1 Set
	240.100.002.003	Zıt Yönlü Pencere Kolu	-	Özel Renk	1 Set

Ürün Tanımı	Kodu	Açıklama	Renk	Koli İçi Miktar
Tek Açılım Mentешeler	413.131.000.003	Aldoks Mentешe (Düz)	-	1 Adet
	413.131.000.004	Aldoks Mentешe (Fugalı)	-	1 Adet
	413.131.000.005	C 60 Mentешe (2'li)	Ham (Boyasız)	1 Adet
	413.131.000.006	C 60 Mentешe (3'li)	Ral-9016 Beyaz	1 Adet
	413.131.000.007	Isı Yalıtımlı Mentешe	Eloksallı	1 Adet
	413.131.000.008	Yunan Metешe (2'li)	Özel Renk	1 Adet
	413.131.000.009	Yunan Metешe (3'li)	-	1 Adet

Ürün Tanımı	Kodu	Açıklama	Renk	Koli İçi Miktar
Çift Kanat Donanımları	200.000.500.000	Çift Kanat Gizli İspanyolet Mekanizması	-	1 Adet
	201.730.110.000	Çift Kanat Alt-Üst Sürgü Takımı	-	1 Adet

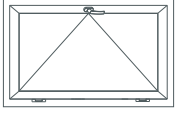
Ürün Tanımı	Kodu	Açıklama	Renk	Koli İçi Miktar
Çift Kanat Donanımları Opsiyonel Parçalar	201.100.000.100	Köşe Hareket İletim	-	1 Adet

### Renk Seçenekleri

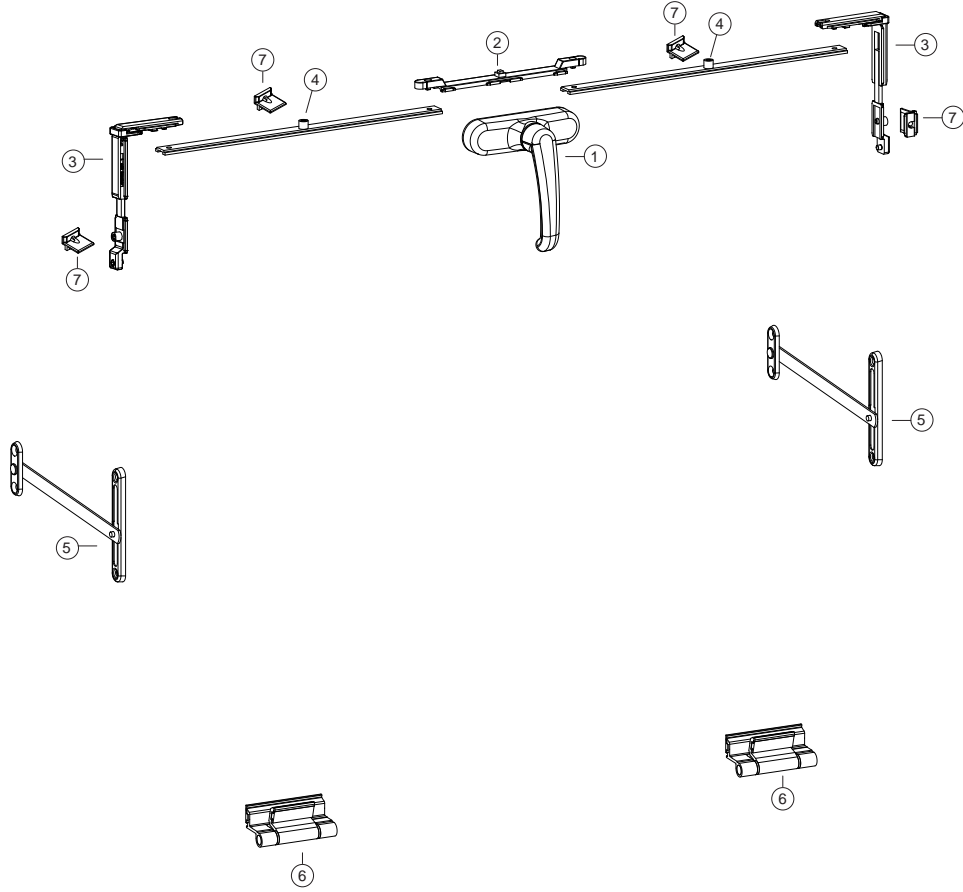
- Standart renk seçenekleri aşağıdaki gibidir. Diğer renk talepleriniz için müşteri temsilciniz ile irtibata geçiniz.



\*\* Katalogta verilen tüm ölçüsel veriler Milimetre (mm) cinsindedir.



**Fornax AluMotion ETS-130**  
Euro Kanallı Alüminyum Profiller İçin  
Tek Açılım - Vasistas Donanımları



- ① Universal Çift Açılım Kol
- ② Universal Orta Parça
- ③ Köşe Hareket İletim
- ④ İlave Kilitleme Pimi

- ⑤ Vasistas Makas
- ⑥ Tek Açılım Mentеше
- ⑦ Kilitleme Karşılığı

## Fornax AluMotion ETS-130

### Euro Kanallı Alüminyum Profiller İçin

#### Tek Açılım - Vasistas Donanımları

Ürün Tanımı	Kodu	Açıklama	Kullanım Aralığı	Renk	Koli İçi Miktar
Tek Açılım Vasistas Donanımları *	201.600.000.500	Orta Hareket Parçası	-	-	1 Adet
	201.510.000.100	İlave Kilitleme Pimi	-	-	2 adet
	220.250.010.000	Kilitleme Karşılığı	-	-	4 Adet
	499.001.001.014	Alm. Isı Yalıtımlı Vasistas Makas	-	-	2 Adet
	201.100.000.100	Köşe Hareket İletim	-	-	2 Adet
	201.800.000.000	Universal Çift Açılım Kol	-	Ham (Boyasız)	1 Set
	201.800.000.001	Universal Çift Açılım Kol	-	Ral-9016 Beyaz	1 Set
	201.800.000.002	Universal Çift Açılım Kol	-	Eloksallı	1 Set
	201.800.000.003	Universal Çift Açılım Kol	-	Özel Renk	1 Set

Ürün Tanımı	Kodu	Açıklama	Renk	Koli İçi Miktar
Tek Açılım Mentешeler	413.131.000.003	Aldoks Mentешe (Düz)	-	1 Adet
	413.131.000.004	Aldoks Mentешe (Fugalı)	-	1 Adet
	413.131.000.005	C 60 Mentешe (2'li)	Ham (Boyasız)	1 Adet
	413.131.000.006	C 60 Mentешe (3'li)	Ral-9016 Beyaz	1 Adet
	413.131.000.007	Isı Yalıtımlı Mentешe	Eloksallı	1 Adet
	413.131.000.008	Yunan Metешe (2'li)	Özel Renk	1 Adet
	413.131.000.009	Yunan Metешe (3'li)	-	1 Adet

#### Renk Seçenekleri

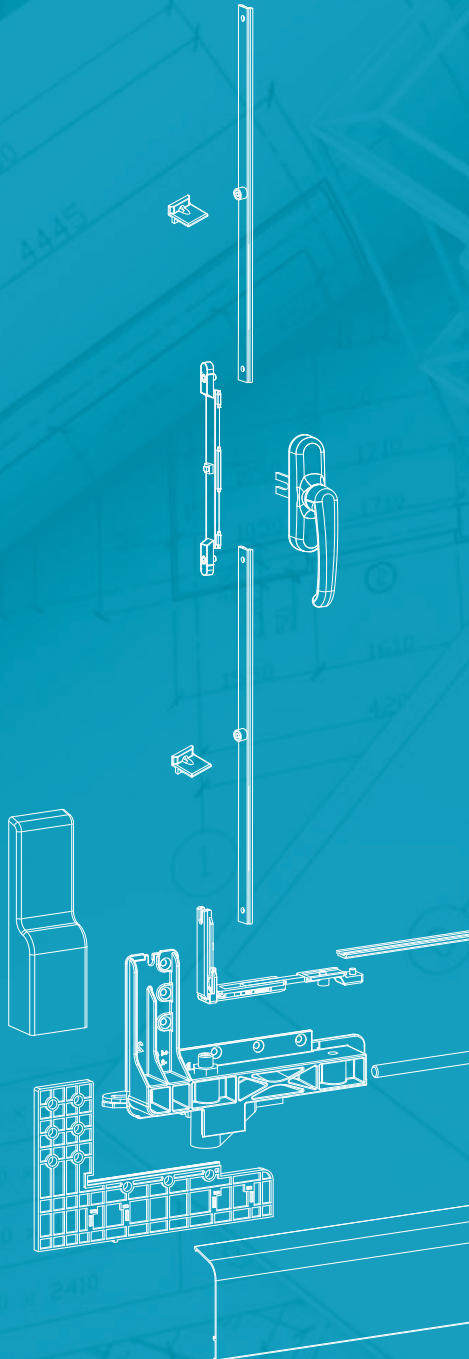
- Standart renk seçenekleri aşağıdaki gibidir. Diğer renk talepleriniz için müşteri temsilciniz ile irtibata geçiniz.



\*\* Katalogta verilen tüm ölçüsel veriler Milimetre (mm) cinsindedir.

# Fornax AluAction

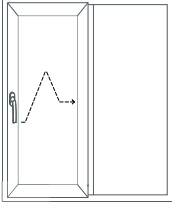
## EURO KANALLI ALUMINIUM PARALEL SÜRME DONANIMLARI





**Fornax AluMotion  
EURO KANALLI ALUMİNYUM  
PARALEL SÜRME DONANIMLARI**





### Fornax AluMotion

Euro Kanallı Alüminyum

Manuel & Yarı Otomatik Paralel Sürme Donanımları

#### Sürme Sistemlerde Prestij

Fornax Paralel Sürme Sistemleri; Çift Açılım teknolojisini ve Sürme sistemlerin zerafetini bünyesinde barındıran sürme kapı ve pencere donanımları için geliştirilmiş bir sistemdir.

Basit sürme sistemlerinin ek profil stoğu maliyetlerine ve yalıtım problemlerine en etkin ve prestijli çözümdür.

Çift ve tek kanat olarak uygulanabilen sisteminiz, kolay ve hatasız montaj sağlayan parça ve yardımcı elemanlarıyla bir bütünlük arz etmekte olup üstün kalitesi ve ekonomik yönü ile basit sürme sistemlerine yeni bir alternatif oluşturmaktadır.

1600mm kadar sağladığı açılım mesafesiyle mekanlar arası çok rahat bir geçiş sağlanmasına olanak tanımakta; Sürme teknolojisinin sunduğu ayrıcalık ile bulunduğu iç mekanda yer tasarrufu sağlamaktadır.

Paralel Sürme Sistemi teras, balkon, kış bahçeleri veya camlı alanlara rahat ulaşım sağlar ama aynı zamanda mutfak, çalışma odaları ve ofis kullanımları için ideal bir çözümdür.

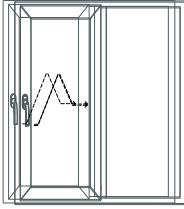
Yarı otomatik ve manuel olarak kumanda edilebilen sistemimiz 130 Kg' a kadar ağırlığı olan kanatları devrile bilme özelliği sayesinde kanadı tamamen açık konumuna getirirken mekanın havalandırılmasına olanak tanımaktadır.



#### Avantajlarımız

- Sistemimiz diğer parçaları sökmeden parça değişimine uygun şekilde dizayn edilmiştir.
- 130 Kg'a kadar kanatlar için taşıma kapasitesi
- Montajda zaman tasarrufu sağlar.
- Yarı Otomatik ve Manuel kumanda edilir.





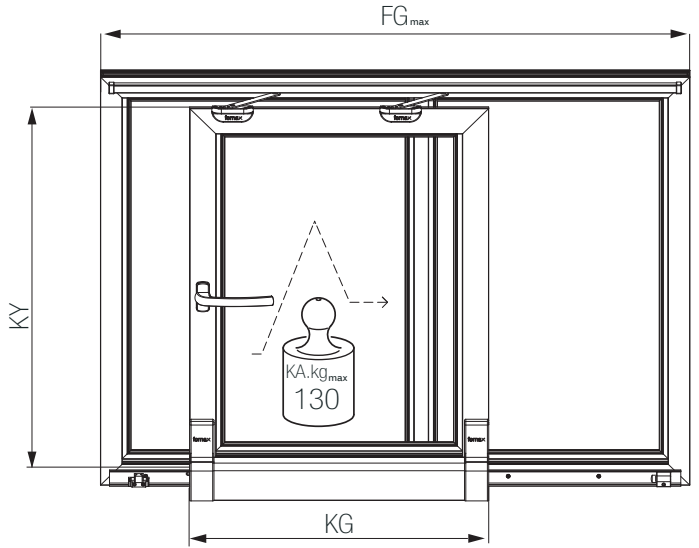
**Fornax AluMotion**  
Euro Kanallı Alüminyum  
Manuel & Yarı Otomatik Paralel Sürme Donanımları

**Teknik Donanım Özellikleri**

- KG - Kanat Genişliği .....500mm - 1600mm
- KY - Kanat Yüksekliği.....885mm - 2400mm
- KA.kg<sub>max</sub> - Kanat Ağırlığı.....max. 130 kg
- FG<sub>max</sub> - Kasa Genişliği .....max. 3200mm

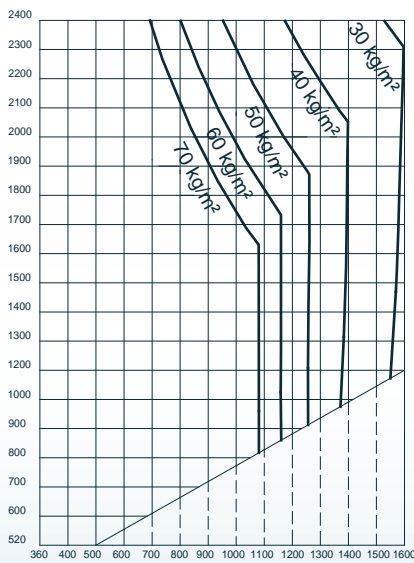
**Renk Seçenekleri**

- Standart renk seçenekleri aşağıdaki gibidir.  
Diğer renk talepleriniz için müşteri temsilciniz ile irtibata geçiniz.



**130 kg Yük Diyagramı**

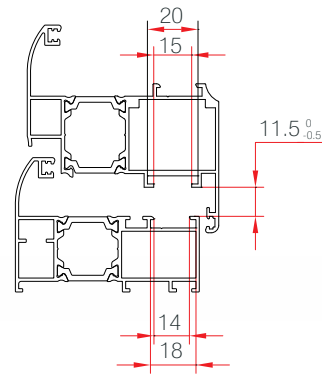
Cam Ağırlığı kg/m<sup>2</sup>



mm	kg/m <sup>2</sup>
6	15
8	20
10	25
12	30
14	35
16	40
18	45
20	50
22	55
24	60
26	65
28	70
30	80
32	85
34	90
36	95
38	100
40	105
42	110
44	115
46	120
48	125

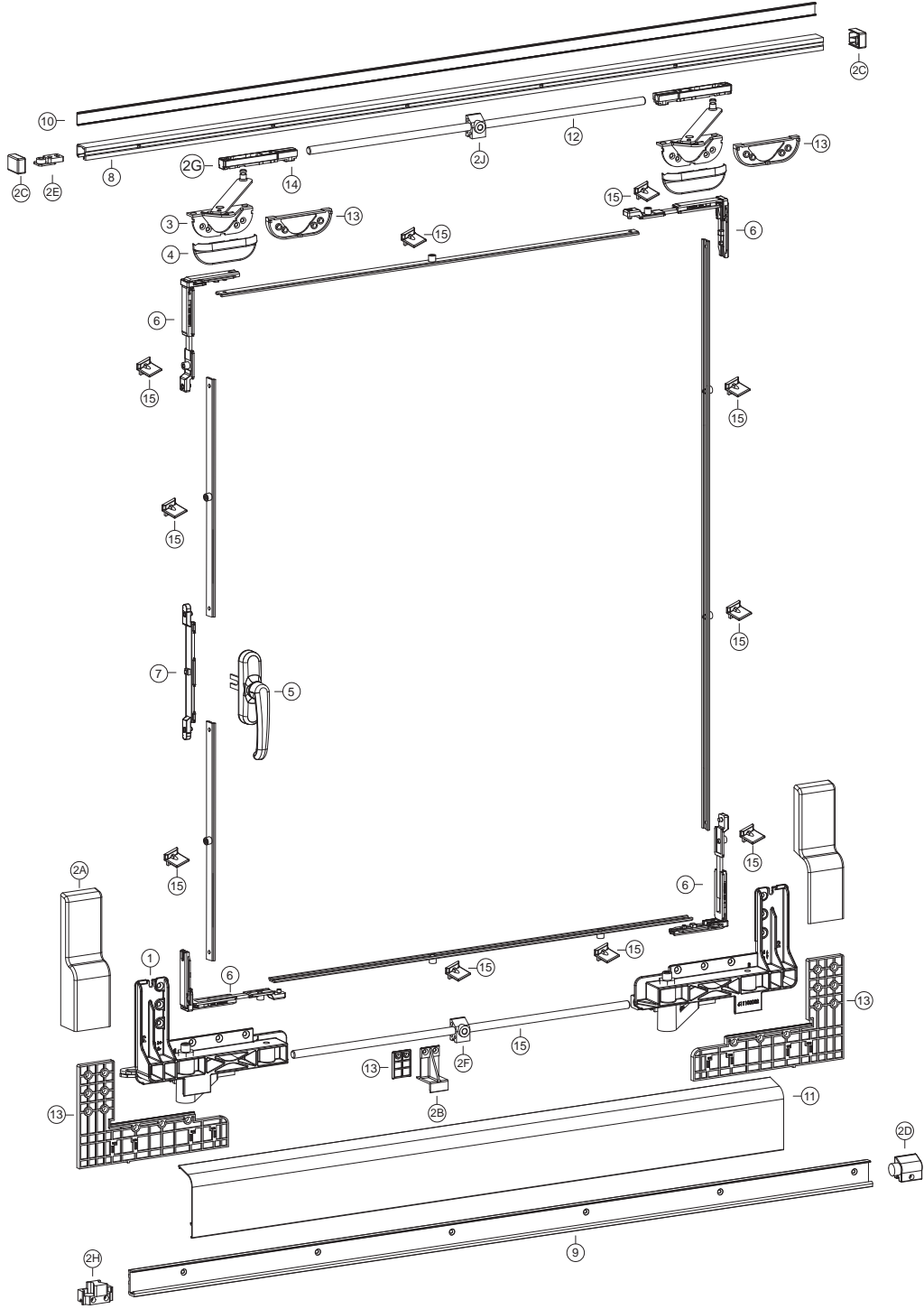
Not: Grafik içindeki değerler Cam Ağırlını göstermektedir. kg/m<sup>2</sup>

**Uygulanabilir Kesit Detayları**

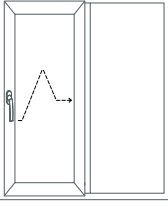


## Fornax AluMotion TNS130-ME

Euro Kanallı Manuel Paralel Devirmeli Sürme Donanımları



- |    |                            |    |                        |   |                               |         |
|----|----------------------------|----|------------------------|---|-------------------------------|---------|
| ①  | 130 Kg Araba Takımı        | ②H | Kanat Devirme Elemanı  | ⑨ | Alt Ray                       | W>2m-6m |
| ②A | Araba Kapak Takımı         | ②J | Üst Mil Destek Elemanı | ⑩ | Üst Ray Çıtası                | W>2m-6m |
| ②B | Kapak Destek Elemanı       | ③  | Makas Takımı           | ⑪ | Araba Kapağı                  | W>2m-6m |
| ②C | Üst Ray Uç Kapak Takımı    | ④  | Makas Kapağı Takımı    | ⑫ | Bağlantı Mili                 | W>1m-3m |
| ②D | Alt Stoplama Elemanı       | ⑤  | Universal Kol          | ⑬ | Araba ve Makas Adaptör Takımı |         |
| ②E | Üst Ray Stoplama Elemanı   | ⑥  | Köşe Hareket İletim    | ⑭ | Üst Bağlantı Mil Tutucusu     |         |
| ②F | Alt Mil Destek Elemanı     | ⑦  | Orta Hareket Parçası   | ⑮ | Kilitleme Karşılığı           |         |
| ②G | Makas Ray Bağlantı Elemanı | ⑧  | Üst Ray                |   |                               | W>2m-6m |



## Fornax AluMotion TNS130-ME Euro Kanallı Manuel Paralel Devirmeli Sürme Donanımları

Ürün Tanımı	Kodu	Grup	Dikey Kullanım Aralığı	Yatay Kullanım Aralığı	Ray Boyu	Koli İçi Miktar
Ray Grubu*	199.510.020.000	A200	800-2400	500-1600	2000	1 Set
	199.510.026.000	A260	800-2400	500-1600	2600	1 Set
	199.510.032.000	A320	800-2400	500-1600	3200	1 Set

Ray Grubu İçeriği: Alt Ray, Üst Ray, Üst Ray Kapatma Profili, Alt Araba Kapağı ve Bağlantı Mili içerir .

Ürün Tanımı	Kodu	Grup	Kol	Aks	Sağ/Sol	Koli İçi Miktar
Aksesuar Grubu*	199.531.200.000	130ME	☑	10	Sağ	1 Set
	199.531.300.000	130ME	☑	10	Sol	1 Set
	199.532.200.000	130ME	☐	10	Sağ	1 Set
	199.532.300.000	130ME	☐	10	Sol	1 Set

\* Aksesuar Grubu İçeriği: 130 Kg Araba Takımı, 130 Kg Araba Kapak Takımı, Kapak Destek Elemanı, Üst Ray Uç Kapak Takımı, Alt Stoplama Elemanı, Üst Ray Stoplama Elemanı, Alt Ray Grubu Destek Elemanı, Makas Ray Bağlantı Elemanı, Kanat Devire Elemanı, Üst Mil Destek Elemanı, Makas ve Kapağı, Kol (Opsiyonel), Köşe Hareket İletim, Üst Bağlantı Mili Tutucusu, Araba ve Makas Adaptör takımı içerir.

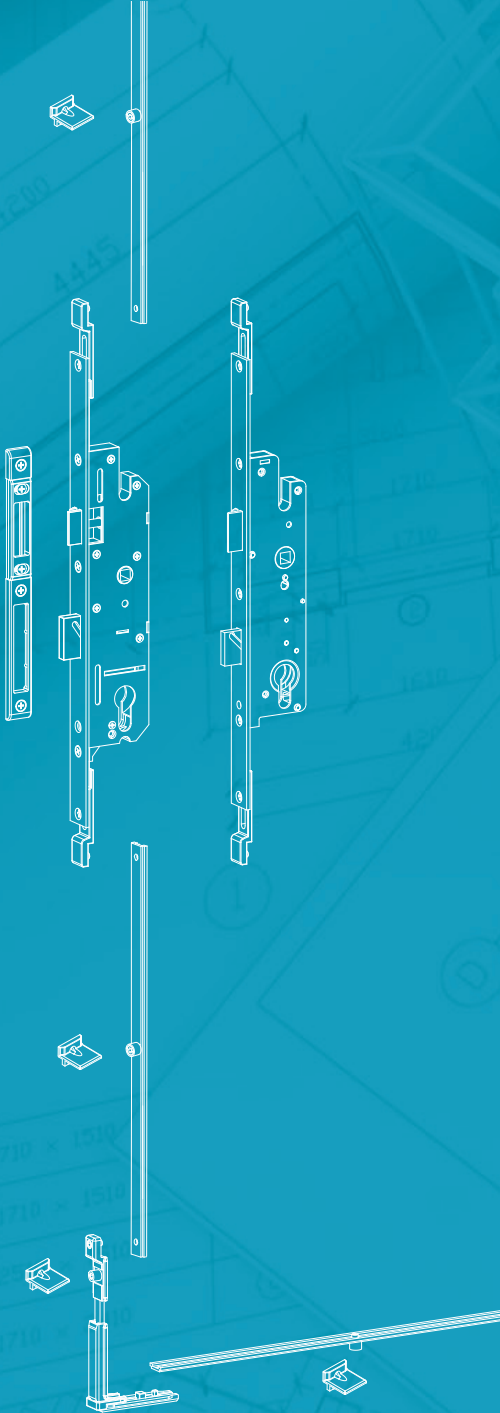
### Renk Seçenekleri

Standart renk seçenekleri aşağıdaki gibidir. Diğer renk talepleriniz için müşteri temsilciniz ile irtibata geçiniz.



# Fornax AluSecure

## ALUMINIUM KAPI KILIT VE MENTEŞE



**Fornax AluSecure  
EURO KANALLI ALUMİNYUM KAPI  
KİLİT VE MENTEŞE DONANIMLARI**



## Fornax AluSecure

### Euro Kanallı Alüminyum

### Kapı Kilit ve Menteşe Donanımları

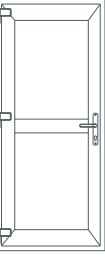
#### Verimlilik, Güvenlik, Kalite.

Fornax olarak enerji verimliliğini ilke olarak benimsiyoruz ve tüm dizayn ettiğimiz ürünlerde enerji verimliliği hedef alıyoruz.

Geliştirmiş olduğumuz Alüminyum Kilitli İspanyoletler de aynı ilke doğrultusunda üretilmiştir. Ürünümüz ısı yalıtımının ön planda olduğu kapılarda yalıtım sorununa çözüm olarak geliştirilmiştir. Çok noktadan kilitleme olanağı sunması sayesinde maksimum conta baskısı sağlayarak iç mekanın dışarıdaki hava koşullarından etkilenmesine engel olarak enerji verimliliğine destek olur. Ayrıca çok noktadan yapılan kilitleme sayesinde tek noktadan kilitleme yapan klasik sistemlere göre daha güvenlidir.

Kilitleme noktaları dışında ısı yalıtımına katkı sağlayan bir diğer etken ise kapı menteşeleridir. Fornax ürün portföyünde bulunan 3 eksende ayar imkanı sunan 100 Kg taşıma kapasiteli Ayarlı Kapı Menteşeleri ile yalıtımlı kapı sistemi tamamlanmaktadır.

Tek noktadan kilitlemeli klasik tip Fornax gömme kilitleri ise ısı yalıtımın önemsenmediği dış kapılarda ve iç mekan kapılarında tercih edilmektedir. Bu tip kilitler apartman giriş kapıları, okul, hastane, market kapıları ve iç mekan ofis kapılarında yaygın olarak kullanılmaktadır.

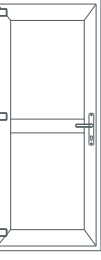


#### Avantajlarımız

- Tek nokta ve çok noktadan kilitleyebilme olanağı sunan, koldan ve barelden kumanda edilebilen Kilitli Kapı İspanyoletleri.
- Sesisiz çalışmayı sağlayan plastik ve metal birleşimli gövdeye sahip , dış kapılar için çarpma dil opsiyonlu gömme kilitler.
- 100 Kg'a kadar taşıma kapasiteli ve 3D ayar imkanı sunan, paslanmaz pim opsiyonlu kapı menteşeleri.







## Fornax AluSecure

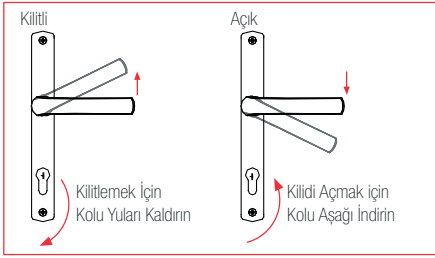
Euro Kanallı Alüminyum

Kilitli Kapı İspanyoetli Kapı Donanımları

### AS-174 Koldan Kumandalı Kilitli İspanyoet Teknik Özellikleri

- KY - Kanat Yüksekliği: 1800mm - 2400mm
- GT - Gövde Tipi.....: Plastik Gövde - Sac Kapak
- Çalışma Şekli.....: Koldan Kumandalı
- Kol Merkezi .....: 85mm / 92mm
- Eksen.....: 25mm - 28mm - 35mm

#### Koldan Kumandalı Çalıştırma Şekli



### 90 Kg Ayarlı Kapı Mentеше Teknik Özellikleri

- TK.kg<sub>max</sub> - Taşıma Kapasitesi : max. 90 kg
- GT - Gövde Tipi.....: Zamak Döküm
- YK - Yüzey Kaplama.....: Elektrostatik Toz Boya
- Pimler.....: Paslanmaz (Opsiyonlu)
- Ayar Opsiyonu .....: 3 Eksen (3D) Ayarlanabilme



### Renk Seçenekleri

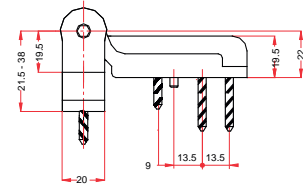
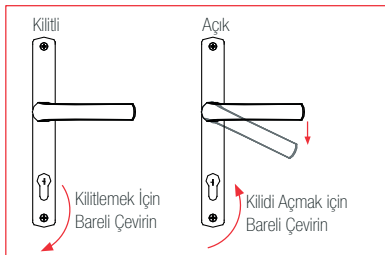
- Standart renk seçenekleri aşağıdaki gibidir. Diğer renk talepleriniz için müşteri temsilciniz ile irtibata geçiniz.



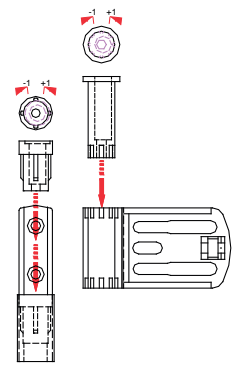
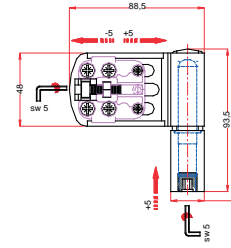
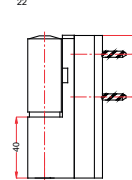
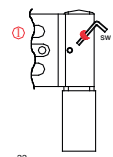
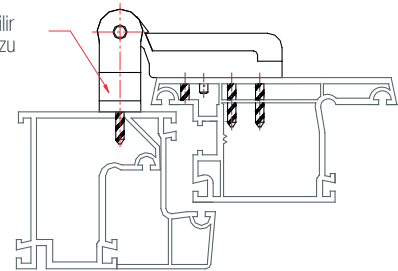
### AS-164 Barelden Kumandalı Kilitli İspanyoet Teknik Özellikleri

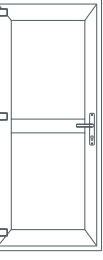
- KY - Kanat Yüksekliği: 1800mm - 2400mm
- GT - Gövde Tipi.....: Zamak Gövde - Sac Kapak
- Çalışma Şekli.....: Barelden Kumandalı
- Kol Merkezi .....: 92mm
- Eksen.....: 35mm

#### Barelden Kumandalı Çalıştırma Şekli



Değiştirilebilir Ayar Takozu

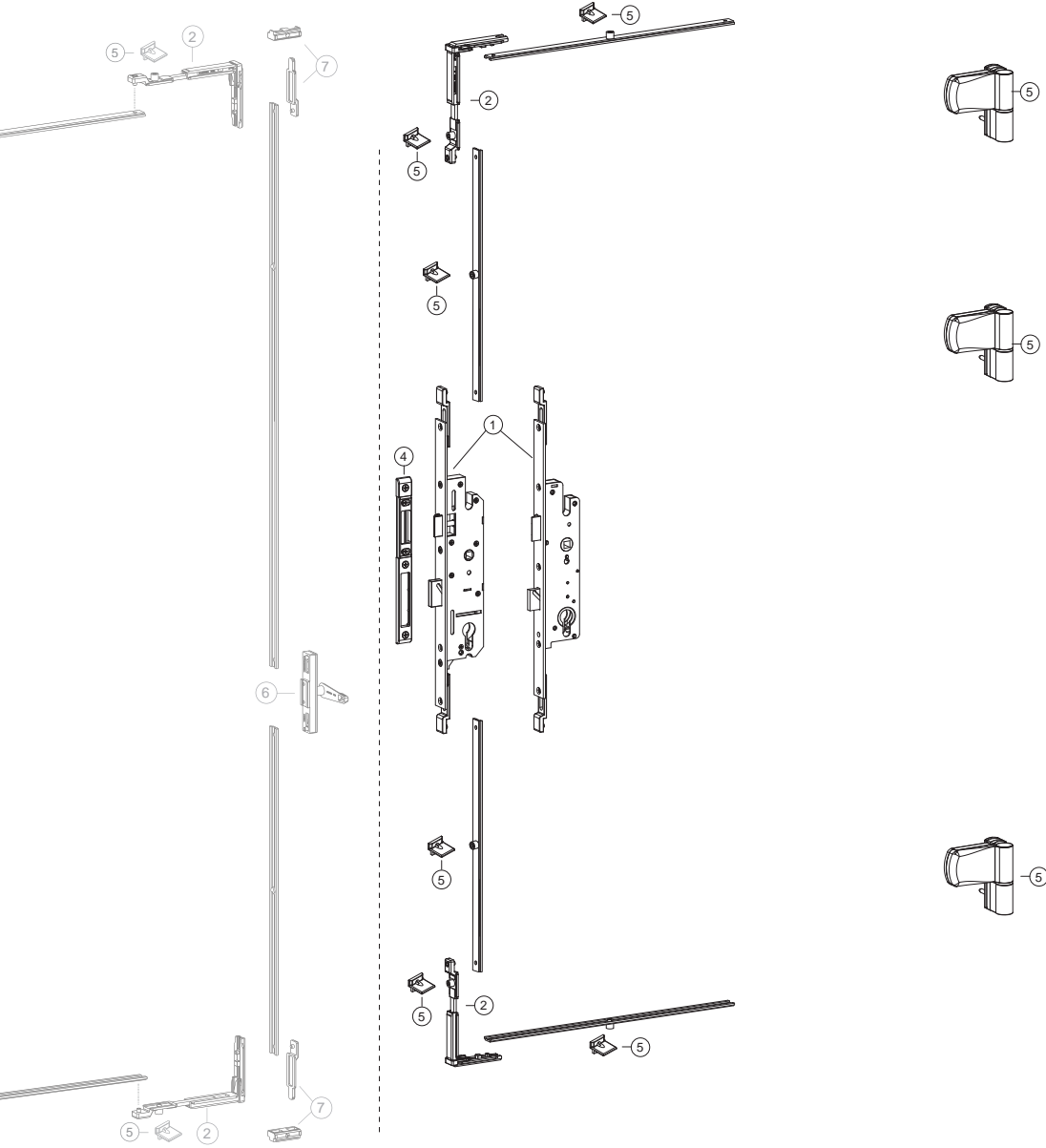




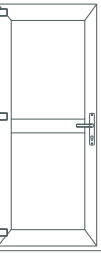
Fornax AluSecure

Euro Kanallı Alüminyum

Kilitli Kapı İspanyoletli Kapı Donanımları



- |                             |   |
|-----------------------------|---|
| ① Kilitli İspanyolet        | ⑤ Kilitleme Karşılığı                     |
| ② Köşe Hareket İletim       | ⑥ Universal Çift Açılım Kol               |
| ③ 3D Ayarlı Menteşe         | ⑦ Çift Kanat Gizli İspanyolet Mekanizması |
| ④ Universal Kilit Karşılığı | ⑧ Çift Kanat Alt-Üst Sürgü Takımı         |



## Fornax AluSecure

## Euro Kanallı Alüminyum

## Kilitli Kapı İspanyoletli Kapı Donanımları

Ürün Tanımı	Kodu	Grup	Kol Merkez	Kol Ekseni	Gövde Tipi	Koli İçi Miktar
Koldan Kumandalı	174.000.385.125	GR 01	85mm	25mm	Plastik Gövde Sac Kapak	1 Adet
Kilitli İspanyoletler	174.000.385.128	GR 01	85mm	28mm	Plastik Gövde Sac Kapak	1 Adet
	174.000.385.135	GR 01	85mm	35mm	Plastik Gövde Sac Kapak	1 Adet
	174.000.392.125	GR 02	92mm	25mm	Plastik Gövde Sac Kapak	1 Adet
	174.000.392.128	GR 02	92mm	28mm	Plastik Gövde Sac Kapak	1 Adet
	174.000.392.135	GR 02	92mm	35mm	Plastik Gövde Sac Kapak	1 Adet

Ürün Tanımı	Kodu	Grup	Kol Merkez	Kol Ekseni	Gövde Tipi	Koli İçi Miktar
Barelden Kumandalı	164.000.392.135	GR 01	92mm	35mm	Zamak Gövde Sac Kapak	1 Adet
Kilitli İspanyoletler	166.010.392.135	GR 02	Çarpma Dilli	35mm	Zamak Gövde Sac Kapak	1 Adet

Ürün Tanımı	Kodu	Grup	Kol Merkez	Kol Ekseni	Gövde Tipi	Koli İçi Miktar
Ayarlı Kilit Karşılığı	221.010.001.100	-	-	-	Zamak Döküm	1 Adet

Ürün Tanımı	Kodu	Açıklama	Taşıma Kapasitesi	Renk	Koli İçi Miktar
3D Ayarlı Kapı Menteşesi	201.730.305.300	3D Ayarlı Kapı Menteşesi	90 Kg	Ral-9016	24 Adet
				Ral-8003	24 Adet
				Ral-8017	24 Adet
				Ral-8019	24 Adet
				Ral-8022	24 Adet
				Ral-9006	24 Adet

Ürün Tanımı	Kodu	Açıklama	Renk	Koli İçi Miktar
Opsiyonel Parçalar	201.100.000.100	Köşe Haraket İletim	-	1 Adet
	220.250.010.000	Kilitleme Karşılığı	-	1 Adet

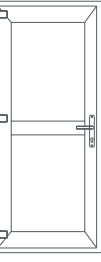
Ürün Tanımı	Kodu	Açıklama	Renk	Koli İçi Miktar
Çift Kanat Donanımları	200.000.500.000	Çift Kanat Gizli İspanyolet Mekanizması	-	1 Adet
	201.730.110.000	Çift Kanat Alt-Üst Sürgü Takımı	-	1 Adet

## Renk Seçenekleri

- Standart renk seçenekleri aşağıdaki gibidir.  
Diğer renk talepleriniz için müşteri temsilciniz ile irtibata geçiniz.

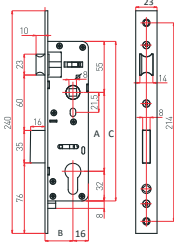


\*\* Katalogta verilen tüm ölçüsel veriler Milimetre (mm) cinsindedir.



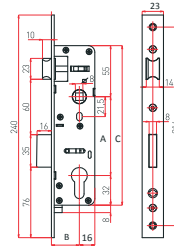
**Fornax AluSecure**  
Euro Kanallı Alüminyum  
Gömme Kilit Kapı Donanımları

**85 Eksen Silindirli Gömme Kapı Kilitleri Teknik Verileri**



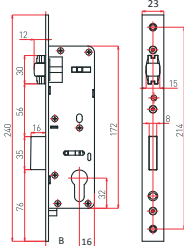
- KY - Kanat Yüksekliği : 1800mm - 2400mm
- GT - Gövde Tipi.....: Plastik Gövde - Sac Kapak
- Çalışma Şekli.....: Barelden Kumandalı
- Kol Merkezi .....: 85mm
- Eksen .....: 20mm - 25mm - 30mm- 35mm  
40mm - 45mm

**92 Eksen Silindirli Gömme Kapı Kilitleri Teknik Verileri**



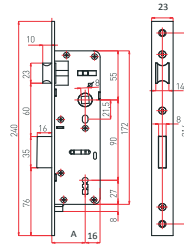
- KY - Kanat Yüksekliği : 1800mm - 2400mm
- GT - Gövde Tipi.....: Plastik Gövde - Sac Kapak
- Çalışma Şekli.....: Barelden Kumandalı
- Kol Merkezi .....: 92mm
- Eksen .....: 20mm - 25mm - 30mm - 35mm

**Çarpma Dilli Silindirli Gömme Kapı Kilitleri Teknik Verileri**



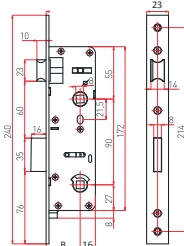
- KY - Kanat Yüksekliği : 1800mm - 2400mm
- GT - Gövde Tipi.....: Plastik Gövde - Sac Kapak
- Çalışma Şekli.....: Barelden Kumandalı
- Eksen .....: 25mm - 30mm - 35mm - 40mm

**90 Eksen Oda Gömme Kapı Kilitleri Teknik Verileri**

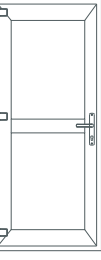


- KY - Kanat Yüksekliği : 1800mm - 2400mm
- GT - Gövde Tipi.....: Plastik Gövde - Sac Kapak
- Çalışma Şekli.....: Barelden Kumandalı
- Kol Merkezi .....: 90mm
- Eksen .....: 20mm - 25mm - 30mm- 35mm  
40mm - 45mm

**90 Eksen WC/Banyo Gömme Kapı Kilitleri Teknik Verileri**



- KY - Kanat Yüksekliği : 1800mm - 2400mm
- GT - Gövde Tipi.....: Plastik Gövde - Sac Kapak
- Çalışma Şekli.....: Barelden Kumandalı
- Kol Merkezi .....: 90mm
- Eksen .....: 20mm - 25mm - 30mm- 35mm  
40mm - 45mm



## Fornax AluSecure

## Euro Kanallı Alüminyum

## Gömme Kilit Kapı Donanımları

Ürün Tanımı	Kodu	Kol Merkez	Kol Ekseni	Lama Boyu	Lama Geniřliđi	Gövde Boyu	Gövde Tipi	Koli İçi Miktar
85 Eksen Silindirli	263.185.020.020	85mm	20mm	240mm	23mm	172mm	Plastik Gövde Sac Kapak	40 Adet
Gömme Kapı Kilitleri	263.185.025.020	85mm	25mm	240mm	23mm	172mm	Plastik Gövde Sac Kapak	40 Adet
	263.185.030.020	85mm	30mm	240mm	23mm	172mm	Plastik Gövde Sac Kapak	40 Adet
	263.185.035.020	85mm	35mm	240mm	23mm	172mm	Plastik Gövde Sac Kapak	40 Adet
	263.185.040.020	85mm	40mm	240mm	23mm	172mm	Plastik Gövde Sac Kapak	40 Adet
	263.185.045.020	85mm	45mm	240mm	23mm	172mm	Plastik Gövde Sac Kapak	40 Adet

Ürün Tanımı	Kodu	Kol Merkez	Kol Ekseni	Lama Boyu	Lama Geniřliđi	Gövde Boyu	Gövde Tipi	Koli İçi Miktar
92 Eksen Silindirli	263.192.025.020	92mm	25mm	240mm	23mm	179mm	Plastik Gövde Sac Kapak	40 Adet
Gömme Kapı Kilitleri	263.192.030.020	92mm	30mm	240mm	23mm	179mm	Plastik Gövde Sac Kapak	40 Adet
	263.192.035.020	92mm	35mm	240mm	23mm	179mm	Plastik Gövde Sac Kapak	40 Adet
	263.192.040.020	92mm	40mm	240mm	23mm	179mm	Plastik Gövde Sac Kapak	40 Adet

Ürün Tanımı	Kodu	Kol Merkez	Kol Ekseni	Lama Boyu	Lama Geniřliđi	Gövde Boyu	Gövde Tipi	Koli İçi Miktar
Silindirli Çarpma Dilli	263.100.020.020	-	20mm	240mm	23mm	172mm	Plastik Gövde Sac Kapak	40 Adet
Gömme Kapı Kilitleri	263.100.025.020	-	25mm	240mm	23mm	172mm	Plastik Gövde Sac Kapak	40 Adet
	263.100.030.020	-	30mm	240mm	23mm	172mm	Plastik Gövde Sac Kapak	40 Adet
	263.100.035.020	-	35mm	240mm	23mm	172mm	Plastik Gövde Sac Kapak	40 Adet

Ürün Tanımı	Kodu	Kol Merkez	Kol Ekseni	Lama Boyu	Lama Geniřliđi	Gövde Boyu	Gövde Tipi	Koli İçi Miktar
90 Eksen WC/Banyo	261.190.020.020	90mm	20mm	240mm	23mm	172mm	Plastik Gövde Sac Kapak	40 Adet
Gömme Kapı Kilitleri	261.190.025.020	90mm	25mm	240mm	23mm	172mm	Plastik Gövde Sac Kapak	40 Adet
	261.190.030.020	90mm	30mm	240mm	23mm	172mm	Plastik Gövde Sac Kapak	40 Adet
	261.190.035.020	90mm	35mm	240mm	23mm	172mm	Plastik Gövde Sac Kapak	40 Adet
	261.190.040.020	90mm	40mm	240mm	23mm	172mm	Plastik Gövde Sac Kapak	40 Adet
	261.190.045.020	90mm	45mm	240mm	23mm	172mm	Plastik Gövde Sac Kapak	40 Adet

Ürün Tanımı	Kodu	Kol Merkez	Kol Ekseni	Lama Boyu	Lama Geniřliđi	Gövde Boyu	Gövde Tipi	Koli İçi Miktar
90 Eksen Oda	262.190.020.020	90mm	20mm	240mm	23mm	172mm	Plastik Gövde Sac Kapak	40 Adet
Gömme Kapı Kilitleri	262.190.025.020	90mm	25mm	240mm	23mm	172mm	Plastik Gövde Sac Kapak	40 Adet
	262.190.030.020	90mm	30mm	240mm	23mm	172mm	Plastik Gövde Sac Kapak	40 Adet
	262.190.035.020	90mm	35mm	240mm	23mm	172mm	Plastik Gövde Sac Kapak	40 Adet
	262.190.040.020	90mm	40mm	240mm	23mm	172mm	Plastik Gövde Sac Kapak	40 Adet
	262.190.045.020	90mm	45mm	240mm	23mm	172mm	Plastik Gövde Sac Kapak	40 Adet

\*\* Katalogta verilen tüm ölçüsel veriler Milimetre (mm) cinsindedir.

### Fornax AluMotion Euro Kanallı Alüminyum Dışa Açılım Cephe Makasları

#### Dışa Açılım Cephe Makası Teknik Özellikleri

- KG - Kanat Geniřliđi..... 1200mm-1900mm
- KY - Kanat Yüksekliđi..... 1200mm-2000mm
- TK.kg<sub>max</sub> - Tařıma Kapasitesi..... max. 82-125 kg
- GT - Gövde Tipi ..... Paslanmaz Çelik
- Pimler ..... Paslanmaz Çelik

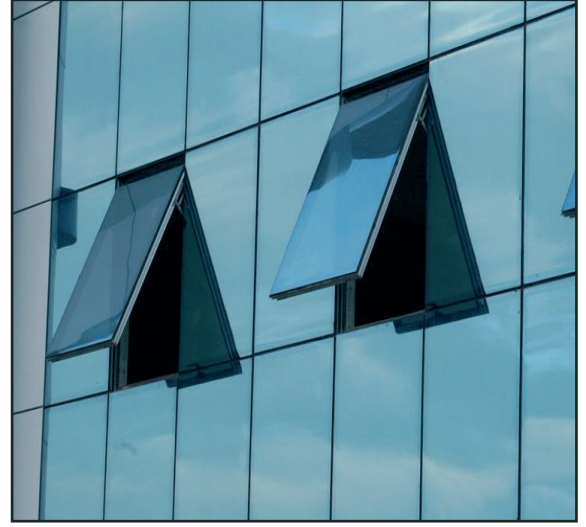
#### Cephe Sistemi

Dışa açılım alüminyum pencereler için kullanılmaktadır. Cephe Makasımız paslanmaz çelikten imal edilmiştir.

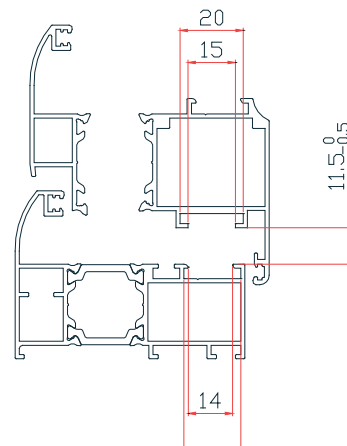
Dışa açılım pencereler ile çok bağlantılı makas kanadı kasaya bağlanır. Her ikisi de pencerenin açılma açısı ile kanadın herhangi bir açılma açısına kadar açılıp yürütülmesini sağlar.

Sonuç olarak, makas menteşeleri pencere kanadının sürekli hareketli ve izlenebilir olmasını sağlar.

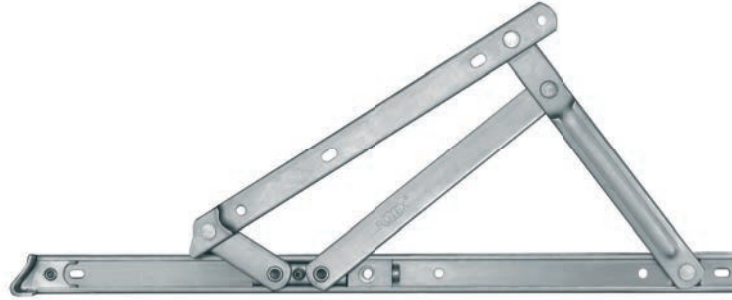
Farklı kanat ağırlıkları, yükseklikleri ve genişliklerine bağlı olarak makas tipi değişkenlik göstermektedir.



#### Uygulanabilir Kesit Detayları



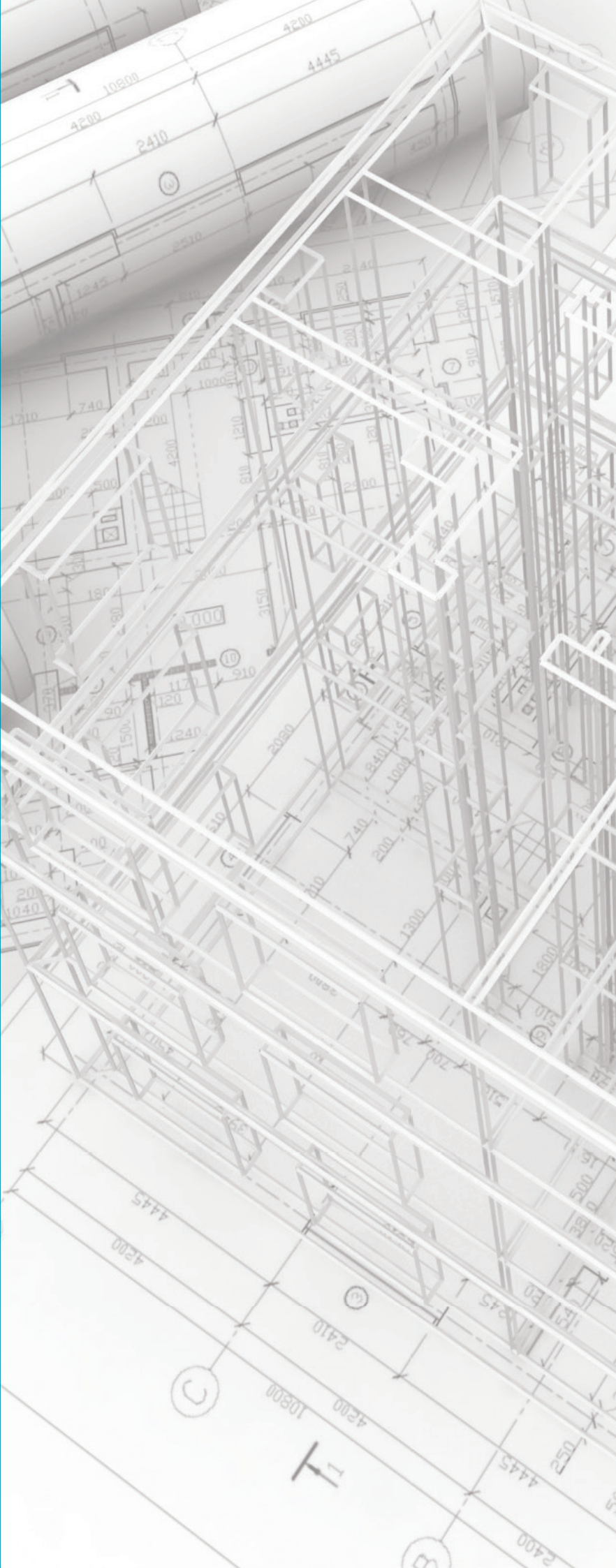
Fornax AluMotion  
Euro Kanallı Alüminyum  
Dışa Açılım Cephe Makasları



Ürün Tanımı	Kodu	Makas Boyu	Max. Yükseklik	Max. Genişlik	Max. Kapasite	Açılma Ölçüsü	Koli İçi Miktar
Dışa Açılım	499.001.001.003	16"	1200mm	1200mm	82 Kg	250-300mm ±2	15 Takım
Cephe Makasları	499.001.001.004	22"	1800mm	1800mm	110 Kg	200-250mm ±2	15 Takım
	499.001.001.005	26"	1900mm	2000mm	125 Kg	150-200mm ±2	15 Takım

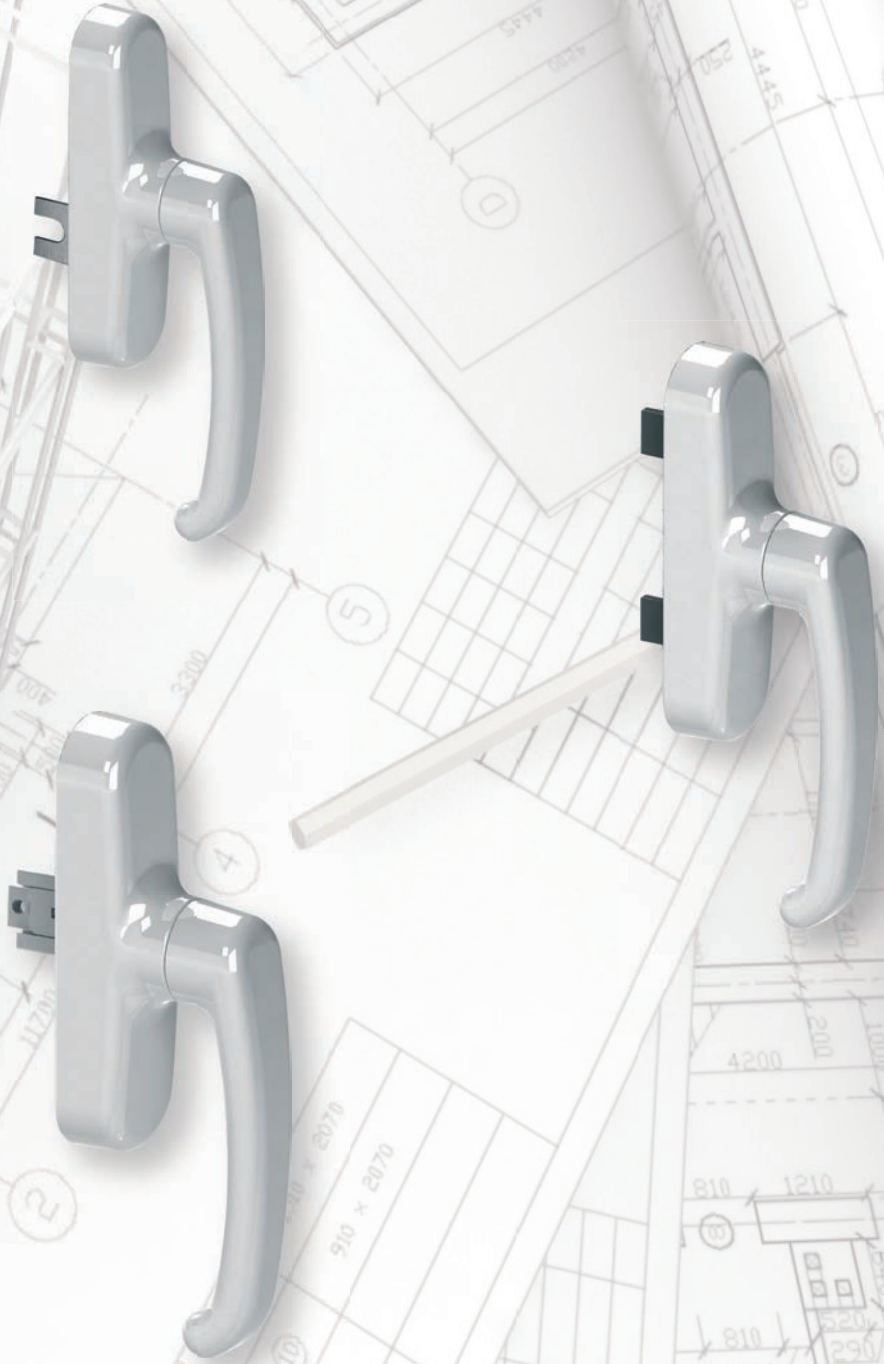
# Fornax AluAction

## ALUMINIUM EKSENEL PENCERE KOLLARI





**Fornax AluMotion**  
**ALUMİNYUM PENCERE KAPI**  
**AKSEUARLARI**



## Fornax AluMotion Aluminyum Pencere Kapı Kolları



### Pencere Kolları Teknik Özellikleri

- MT - Maça Tipi .....: Universal, Hatalı Kullanım Aparatlı  
Zıt Yönlü ve Uzun Boyunlu Cephe Maçası
- TT - Tutamak Tipi.....: Düz - Kıvrık (Dış Cephe)
- MK - Mekanizma Kapağı..... Zamak Döküm - Plastik
- GT - Gövde Tipi.....: Aluminyum Döküm
- MT - Maça Tipi.....: Zamak Döküm - Sac
- YK - Yüzey Kaplama.....: Elektrostatik Toz Boya / Yaş Boya (Opsiyonel)

### Kapı Kolları Teknik Özellikleri

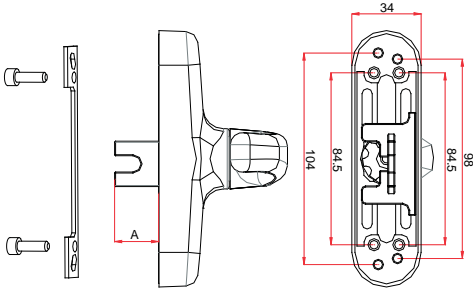
- AT - Ayna Tipi .....: Dar / Geniş Aynalı, Düz / Yuvarlak Rozetli
- TT - Tutamak Tipi.....: Düz - Kıvrık
- GT - Gövde Tipi.....: Aluminyum Döküm, Aluminyum Boru
- MT - Maça Tipi.....: Yaylı - Yaysız
- YK - Yüzey Kaplama.....: Elektrostatik Toz Boya / Yaş Boya (Opsiyonel),  
Eloksallı

### Renk Seçenekleri

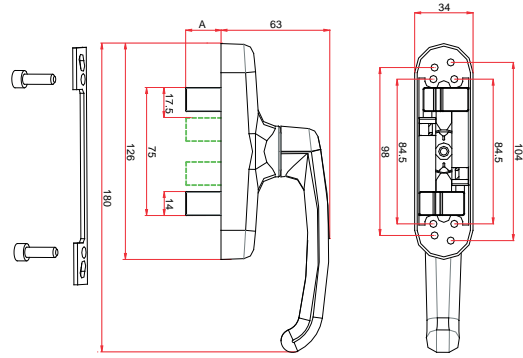
- Standart renk seçenekleri aşağıdaki gibidir. Diğer renk talepleriniz için müşteri temsilciniz ile irtibata geçiniz.



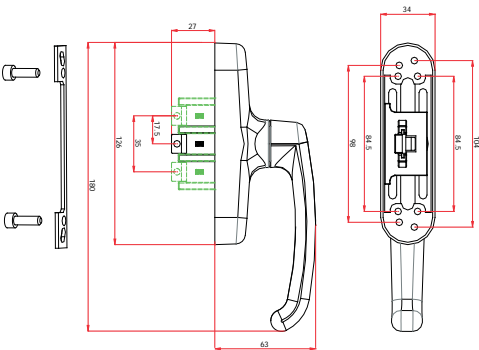
Fornax AluMotion  
Aluminyum Pencere Kolları



Ürün Tanımı	Kodu	Açıklama	A	Koli İçi Miktar
Universal Çift/ Tek Açılım	201.800.000.000	Standart	27mm	15 Takım
Pencere Kolu	240.102.002.000	Dış Cephe	32mm	15 Takım



Ürün Tanımı	Kodu	Açıklama	A	Koli İçi Miktar
Zıt Yönlü Dış Cephe / Tek Açılım Pencere Kolu	240.100.001.000	Standart	21mm	15 Takım
	240.100.002.000	Dış Cephe	27mm	15 Takım



Ürün Tanımı	Kodu	Açıklama	A	Koli İçi Miktar
Hatalı Kullanım Emniyetli Çift Açılım Pencere Kolu	240.101.001.000	Standart	27mm	15 Takım

Fornax AluMotion  
Aluminyum Pencere Kolları

424.801.119.001

Fornax F-119 Pencere Kolu



424.801.127.001

Fornax F-127 Pencere Kolu



424.801.102.001

Fornax F-102 Pencere Kolu



424.801.107.001

Fornax F-107 Pencere Kolu



424.801.104.001

Fornax F-104 Pencere Kolu



424.801.118.001

Fornax F-118 Pencere Kolu



424.801.117.001

Fornax F-117 Pencere Kolu



424.801.121.001

Fornax F-121 Pencere Kolu



424.801.130.001

Fornax F-130 Pencere Kolu



Fornax AluMotion  
Aluminyum Pencere Kolları

424.801.111.001

Fornax F-111 Pencere Kolu



424.801.126.001

Fornax F-126 Pencere Kolu



424.801.108.001

Fornax F-108 Pencere Kolu



424.801.131.001

Fornax F-131 Pencere Kolu



424.801.128.001

Fornax F-??? Pencere Kolu



424.801.129.001

Fornax F-129 Pencere Kolu



424.801.105.001

Fornax F-105 Pencere Kolu



424.801.114.001

Fornax F-114 Pencere Kolu



424.801.133.001

Fornax F-133 Pencere Kolu



Fornax AluMotion  
Aluminyum Pencere Kolları

424.801.132.001

Fornax F-132 Pencere Kolu



424.801.123.001

Fornax F-123 Pencere Kolu



424.801.110.001

Fornax F-110 Pencere Kolu



424.801.124.001

Fornax F-??? Pencere Kolu



424.801.030.001

Fornax F-030 Pencere Kolu



424.801.031.001

Fornax F-031 Pencere Kolu



Fornax AluMotion  
Aluminyum Sürme Kollar

424.802.106.001

Fornax F-106 Sürme Kol



424.802.107.001

Fornax F-107 Sürme Kol



424.802.111.001

Fornax F-111 Sürme Kol



424.802.114.001

Fornax F-114 Sürme Kol



424.802.113.001

Fornax F-113 Sürme Kol



424.802.112.001

Fornax F-112 Sürme Kol



424.802.110.001

Fornax F-110 Sürme Kol



424.802.108.001

Fornax F-108 Sürme Kol



Fornax AluMotion  
Aluminyum Kapı Kolları

424.803.001.001

Yaylı Sosis Kol



424.803.002.001

Yaysız Sosis Kol



424.803.003.001

Yaysız Döküm Sosis Kol



424.803.004.001

Yaylı Düz Rozetli Sosis Kol



424.803.004.002

Yaylı Düz Rozetli Kıvrık Sosis Kol



424.803.005.001

Yaysız Yuvarlak Rozetli Sosis Kol



424.803.005.002

Yaysız Yuvarlak Rozetli Kıvrık Sosis Kol



424.803.006.001

Yaylı Yuvarlak Rozetli Sosis Kol



424.803.006.002

Yaylı Yuvarlak Rozetli Kıvrık Sosis Kol





Fornax AluMotion  
Aluminyum Kapı Kolları

424.803.007.001

Yaysız Düz Rozetli Sosis Kol



424.803.007.002

Yaysız Düz Rozetli Kıvrık Sosis Kol



424.803.008.001

Yaylı Rozetli Kapı Kolu



424.803.009.001

Yaylı Dar Aynalı Sosis Kol



424.803.009.002

Yaylı Dar Aynalı Kıvrık Sosis Kol



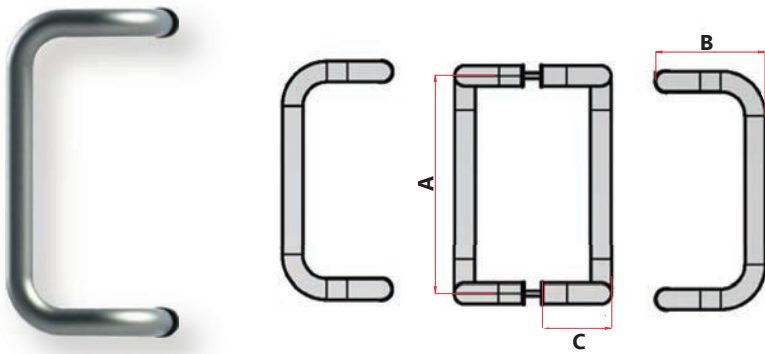
424.803.010.001

Yaysız Yuvarlak Rozetli Sosis Kol



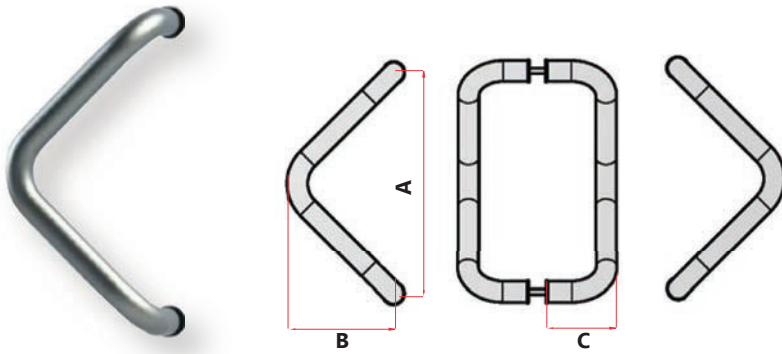
Fornax AluMotion  
Aluminyum Pencere Kolları

Kıvrık Boru Kol



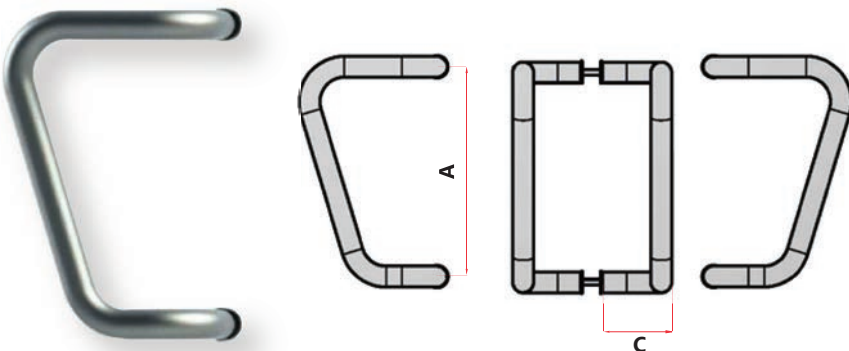
Kodu	Ø	A	B	C
424.804.025.001	25mm	200mm	130mm	80mm
424.804.025.002	25mm	300mm	130mm	80mm
424.804.025.003	25mm	350mm	130mm	80mm
424.804.025.004	25mm	400mm	130mm	80mm
424.804.025.005	25mm	500mm	130mm	80mm
424.804.030.001	30mm	300mm	160mm	100mm
424.804.030.002	30mm	400mm	160mm	100mm
424.804.030.003	30mm	500mm	160mm	100mm
424.804.030.004	30mm	600mm	160mm	100mm
424.804.030.005	30mm	700mm	160mm	100mm

V Boru Kol



Kodu	Ø	A	B	C
424.805.025.001	25mm	200mm	130mm	80mm
424.805.025.002	25mm	300mm	130mm	80mm
424.805.025.003	25mm	350mm	130mm	80mm
424.805.030.001	30mm	300mm	160mm	100mm
424.805.030.002	30mm	400mm	160mm	100mm

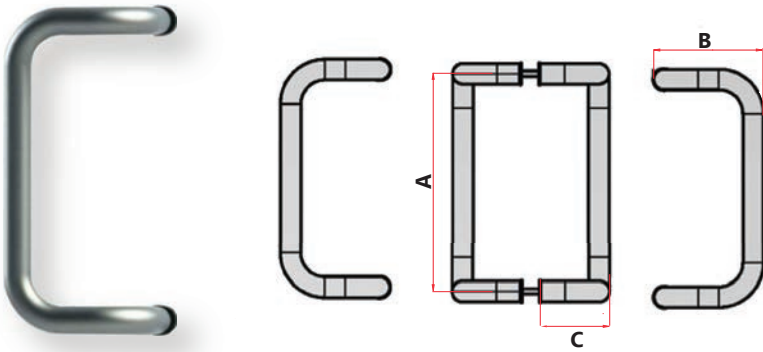
Açılı Kıvrık Boru Kol



Kodu	Ø	A	B	C
424.806.025.001	25mm	200mm	-	80mm
424.806.025.002	25mm	300mm	-	80mm
424.806.025.003	25mm	400mm	-	80mm

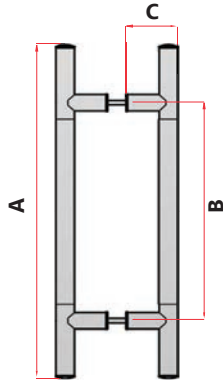
Fornax AluMotion  
Aluminyum Pencere Kolları

Çevirme Mekanizmalı Kıvrık Kol



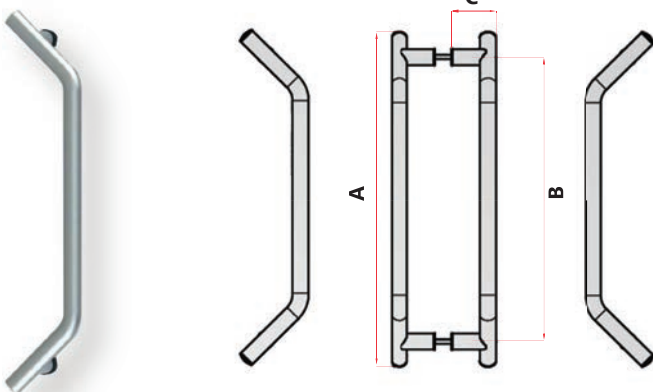
Kodu	Ø	A	B	C
424.807.030.001	30mm	300mm	160mm	100mm
424.807.030.002	30mm	400mm	160mm	100mm
424.807.030.003	30mm	500mm	160mm	100mm

Açılı H Kol



Kodu	Ø	A	B	C
424.808.030.001	30mm	600mm	400mm	80mm
424.808.030.002	30mm	800mm	600mm	80mm
424.808.030.003	30mm	1200mm	900mm	80mm
424.808.030.004	30mm	1500mm	1200mm	80mm

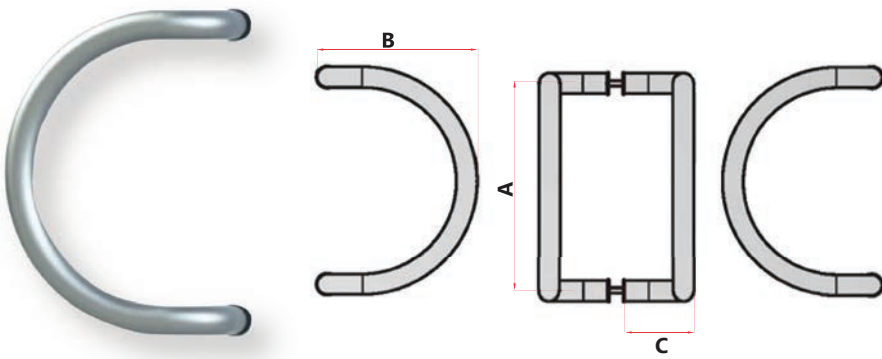
Fornax F-117 Pencere Kolu



Kodu	Ø	A	B	C
424.809.030.001	30mm	800mm	-	80mm
424.809.030.002	30mm	900mm	-	80mm
424.809.030.003	30mm	1000mm	-	80mm

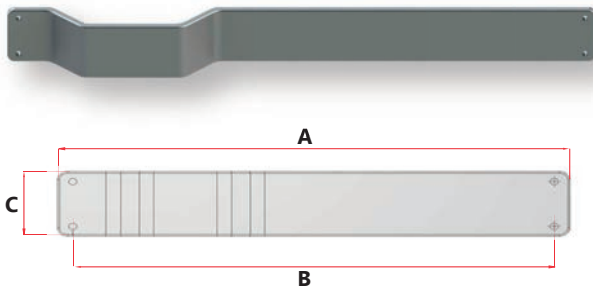
Fornax AluMotion  
Aluminyum Pencere Kolları

Yarım Ay Boru Kol



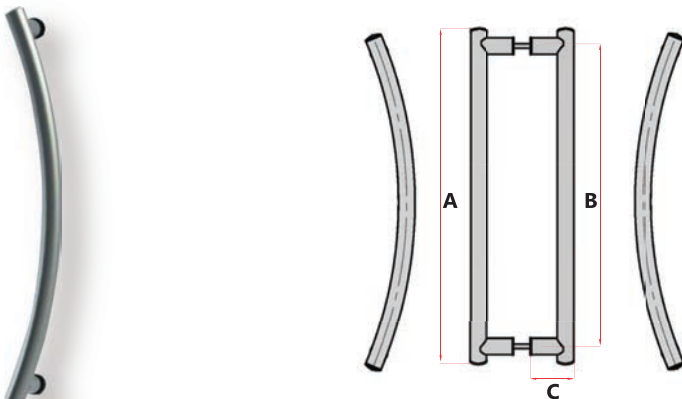
Kodu	Ø	A	B	C
424.810.025.001	25mm	200mm	150mm	80mm
424.810.025.002	25mm	300mm	210mm	80mm
424.810.030.001	30mm	300mm	225mm	100mm
424.810.030.002	30mm	350mm	260mm	100mm

Bant Kol



Kodu	Ø	A	B	C
424.811.000.001	-	700mm	670mm	80mm
424.811.000.002	-	800mm	770mm	80mm
424.811.000.003	-	900mm	870mm	80mm
424.811.000.004	-	1000mm	970mm	80mm

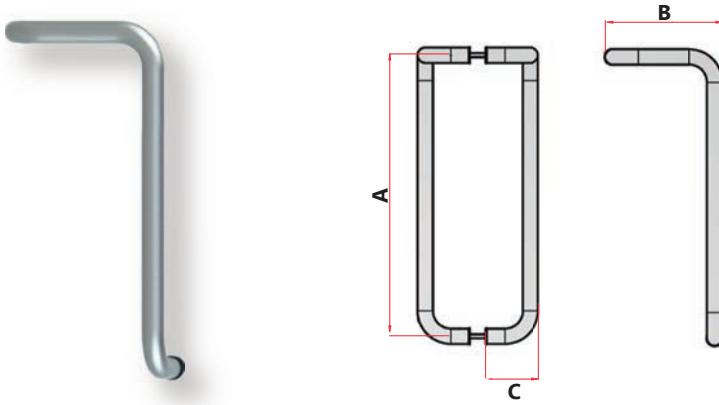
Yay Boru Kol



Kodu	Ø	A	B	C
424.812.030.001	30mm	400mm	350mm	80mm
424.812.030.002	30mm	500mm	450mm	80mm
424.812.030.003	30mm	600mm	550mm	80mm
424.812.030.004	30mm	700mm	650mm	80mm
424.812.030.005	30mm	800mm	750mm	80mm

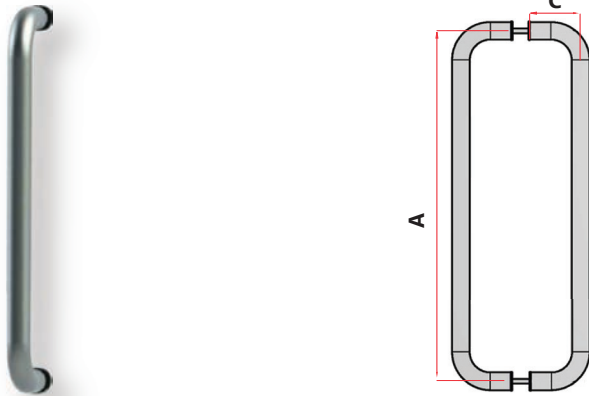
Fornax AluMotion  
Aluminyum Pencere Kolları

Baston Boru Kol



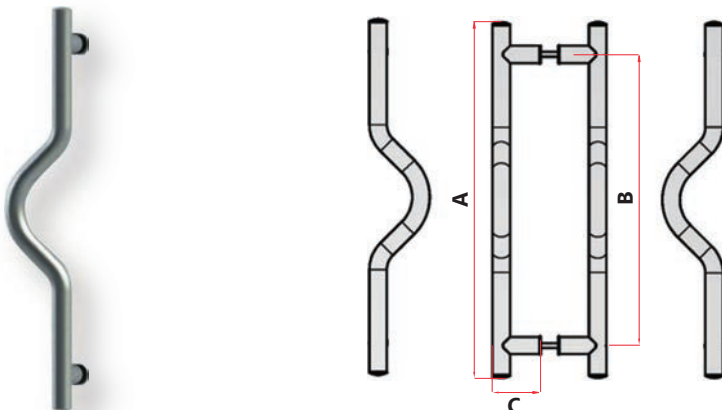
Kodu	Ø	A	B	C
424.813.030.001	30mm	700mm	180mm	80mm
424.813.030.002	30mm	800mm	180mm	80mm
424.813.030.003	30mm	900mm	180mm	80mm
424.813.030.004	30mm	1000mm	180mm	80mm
424.813.030.005	30mm	700mm	200mm	100mm
424.813.030.006	30mm	800mm	200mm	100mm
424.813.030.007	30mm	900mm	200mm	100mm
424.813.030.008	30mm	1000mm	200mm	100mm
424.813.030.009	30mm	1250mm	200mm	100mm

Çekme Boru U Kol



Kodu	Ø	A	B	C
424814025001	25mm	200mm	-	80mm
424814025002	25mm	200mm	-	80mm
424814025003	25mm	200mm	-	80mm
424814025004	25mm	200mm	-	80mm
424814030001	30mm	300mm	-	100mm
424814030002	30mm	350mm	-	100mm

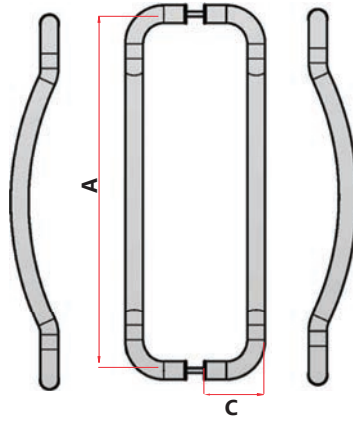
Kanallı Boru H Kol



Kodu	Ø	A	B	C
424.815.030.001	30mm	800mm	600mm	80mm
424.815.030.002	30mm	900mm	800mm	80mm
424.815.030.003	30mm	1000mm	1200mm	80mm

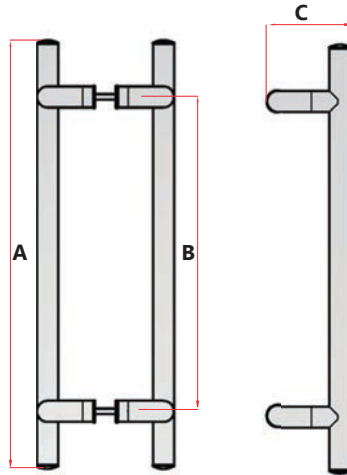
Fornax AluMotion  
Aluminyum Pencere Kolları

Çekme Boru Yay Tipi Kol



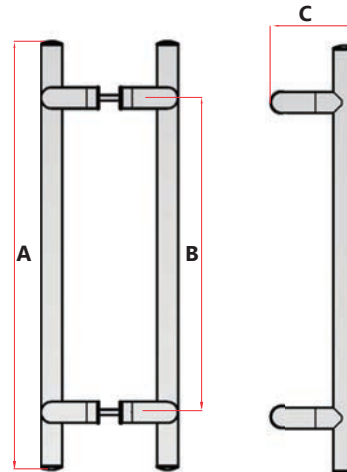
Kodu	Ø	A	B	C
424.816.030.001	30mm	800mm	-	80mm
424.816.030.002	30mm	900mm	-	80mm
424.816.030.003	30mm	1000mm	-	100mm

Köşeli Boru H Kol



Kodu	Ø	A	B	C
424.817.030.001	30mm	600mm	400mm	120mm
424.817.030.002	30mm	700mm	500mm	120mm
424.817.030.003	30mm	800mm	600mm	120mm
424.817.030.004	30mm	900mm	700mm	120mm
424.817.030.005	30mm	1200mm	900mm	120mm

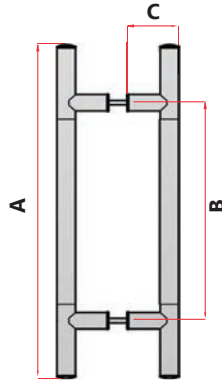
Ahşap Desenli Köşeli Boru H Kol



Kodu	Ø	A	B	C
424.818.030.001	30mm	600mm	400mm	120mm
424.818.030.002	30mm	700mm	500mm	120mm
424.818.030.003	30mm	800mm	600mm	120mm
424.818.030.004	30mm	900mm	700mm	120mm
424.818.030.005	30mm	1200mm	900mm	120mm

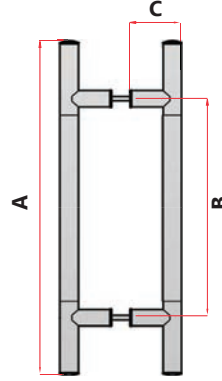
Fornax AluMotion  
Aluminyum Pencere Kolları

H Boru Kol



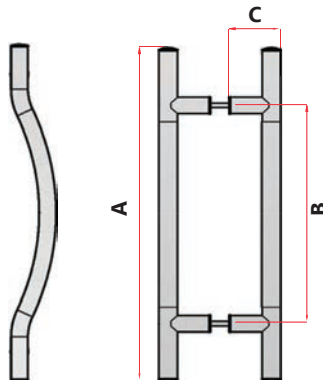
Kodu	Ø	A	B	C
424.819.030.001	30mm	600mm	400mm	80mm
424.819.030.002	30mm	800mm	600mm	80mm
424.819.030.003	30mm	1200mm	900mm	80mm
424.819.030.004	30mm	1500mm	1200mm	80mm

Ahşap Desenli H Boru Kol



Kodu	Ø	A	B	C
424.820.030.001	30mm	600mm	400mm	80mm
424.820.030.002	30mm	800mm	600mm	80mm
424.820.030.003	30mm	1200mm	900mm	80mm
424.820.030.004	30mm	1500mm	1200mm	80mm

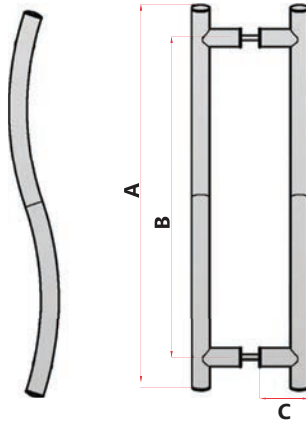
Yay Tipi Boru H Kol



Kodu	Ø	A	B	C
424.821.030.001	30mm	700mm	-	80mm
424.821.030.002	30mm	800mm	-	80mm
424.821.030.003	30mm	900mm	-	80mm
424.821.030.004	30mm	1000mm	-	80mm
424.821.030.005	30mm	1100mm	-	80mm
424.821.030.006	30mm	1200mm	-	80mm
424.821.030.007	30mm	1300mm	-	80mm
424.821.030.008	30mm	1400mm	-	80mm

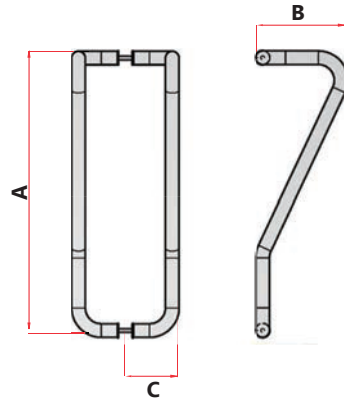
Fornax AluMotion  
Aluminyum Pencere Kolları

S Boru Kol



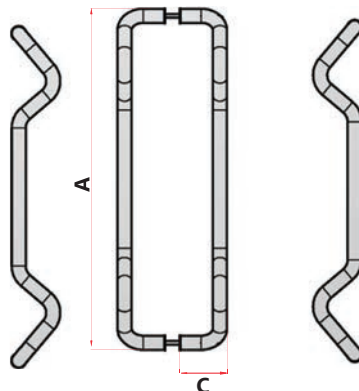
Kodu	Ø	A	B	C
424.822.030.001	30mm	760mm	700mm	80mm
424.822.030.002	30mm	860mm	800mm	80mm
424.822.030.003	30mm	960mm	900mm	80mm
424.822.030.004	30mm	1060mm	1000mm	80mm

Açılı Boru Baston Kol



Kodu	Ø	A	B	C
424.823.030.001	30mm	800mm	180mm	80mm
424.823.030.002	30mm	900mm	180mm	80mm
424.823.030.003	30mm	1000mm	180mm	80mm

Ahşap Desenli Köşeli Boru H Kol

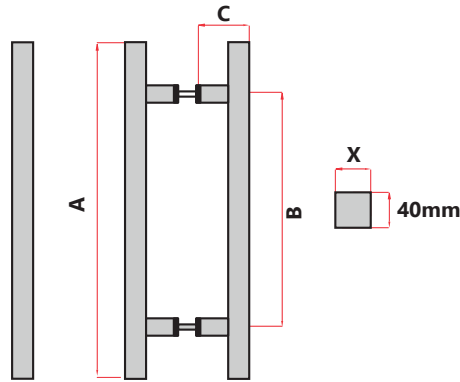


Kodu	Ø	A	B	C
424.824.030.001	30mm	400mm	-	100mm
424.824.030.002	30mm	500mm	-	100mm
424.824.030.003	30mm	600mm	-	100mm



Fornax AluMotion  
Aluminyum Pencere Kolları

Kare H Kol



Kodu	X	A	B	C
424.825.020.001	20mm	600mm	400mm	80mm
424.825.020.002	20mm	700mm	500mm	80mm
424.825.020.003	20mm	800mm	600mm	80mm
424.825.020.004	20mm	900mm	800mm	80mm
424.825.020.005	20mm	1200mm	900mm	80mm
424.825.020.006	20mm	1500mm	1200mm	80mm
424.825.040.001	40mm	600mm	400mm	80mm
424.825.040.002	40mm	700mm	500mm	80mm
424.825.040.003	40mm	800mm	600mm	80mm
424.825.040.004	40mm	900mm	800mm	80mm
424.825.040.005	40mm	1200mm	900mm	80mm

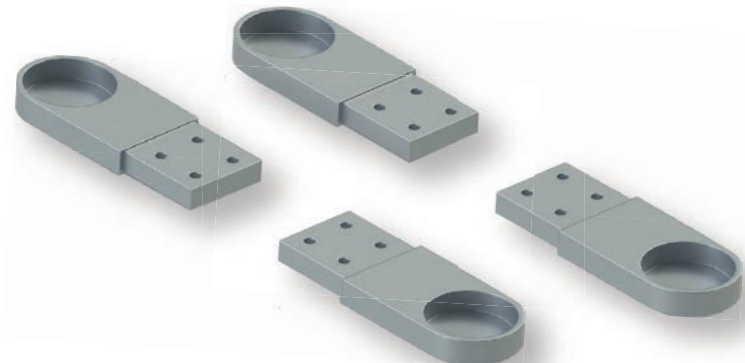
424.826.001.001

Havuzlu Akbank Kol Aparatı



424.826.002.001

İnce Akbank Kol Aparatı



Fornax AluMotion  
Aluminyum Pencere Kolları

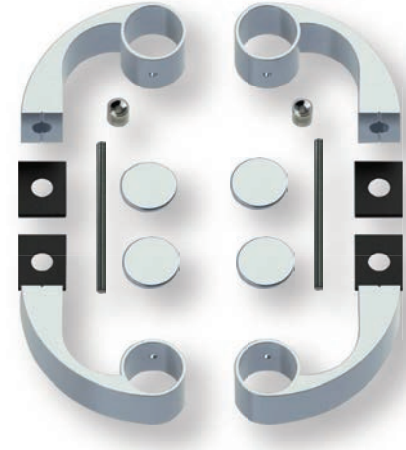
424.826.003.001

Ø 30 Akbank Kol Aparatı



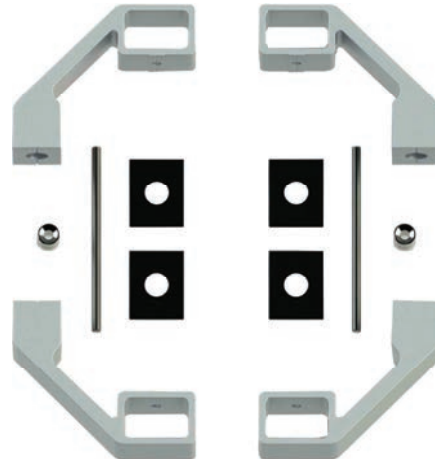
424.826.003.002

Ø 40 Akbank Kol Aparatı



424.826.004.001

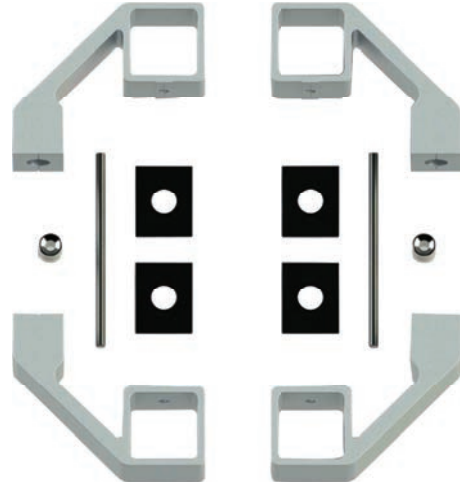
20x40 Kare Akbank Kol Aparatı



Fornax AluMotion  
Aluminyum Pencere Kolları

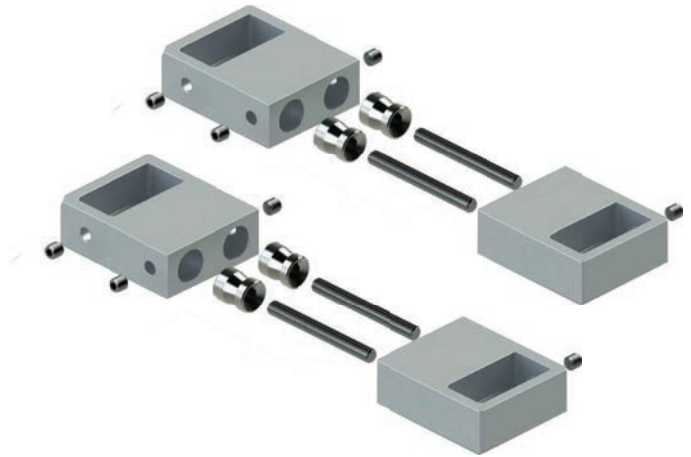
424.826.004.002

40x40 Kare Akbank Kol Aparatı



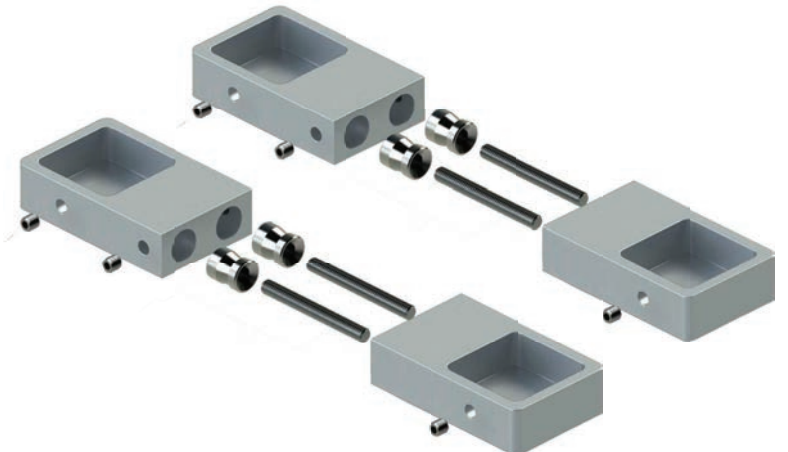
424.826.005.001

20x40 Havuz Akbank Kol Aparatı



424.826.005.002

40x40 Havuz Akbank Kol Aparatı



# Fornax AluMotion

## ALUMINIUM PENCERE - KAPI MENTEŞELERİ



**Fornax AluMotion**  
**ALUMİNYUM PENCERE - KAPI**  
**MENTEŞELERİ**



Fornax AluMotion  
Aluminyum Pencere Kapı Mentşeleri

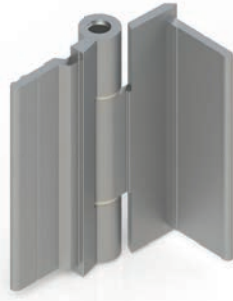
424.827.001.001

Aldoks Geçme Mentşe



424.827.001.002

Aldoks Geçme Mentşe Uzun



424.827.002.001

Aldoks Düz



424.827.002.002

Aldoks Fugalı



424.827.002.003

Aldoks Düz Uzun



424.827.003.001

Altema Beysan Mentşe



424.827.004.001

Yunan Mentşe İkili



424.827.004.002

Yunan Mentşe Üçlü



424.827.005.001

Isı Yalıtımlı Mentşe



Fornax AluMotion  
Aluminyum Pencere Kapı Mentşeleri

424.827.006.001

Geçme Düz Mentşe



424.827.007.001

C60 Geçme Kapı Mentşe



424.827.007.002

Geçme Kapı Mentşe



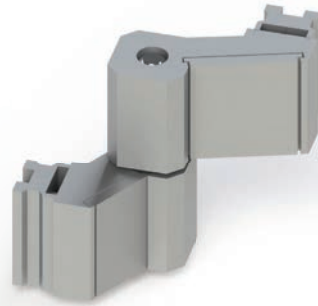
424.827.007.003

Asaş Kapı Mentşesi



424.827.007.004

C60 Kapı Mentşe İkili



424.827.007.005

C60 Kapı Mentşe Üçlü



424.827.008.001

Aldoks Pivot Mentşe Üçgen



424.827.008.002

Isı Yalıtım Pivot Mentşe



424.827.008.003

Aldoks Pivot Mentşe Nal

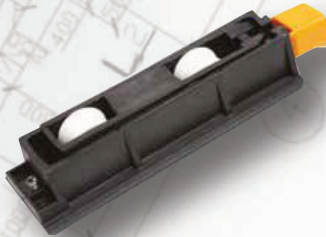
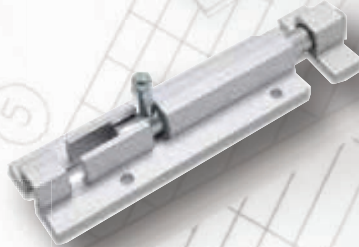
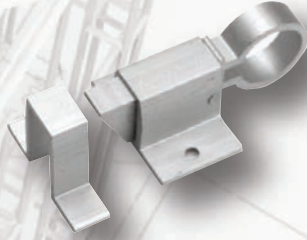


# Fornax AluMotion

## ALUMINIUM PENCERE - KAPI AKSESUARLARI



**Fornax AluMotion**  
**ALUMİNYUM PENCERE - KAPI**  
**AKSESUARLARI**



Fornax AluMotion  
Aluminyum Pencere Kapı Aksesuarları

424.828.112.001

Zamak Vasistas Çarpma



424.828.115.001

Plastik Vasistas Çarpma



424.828.102.001

Vasistas Çarpma



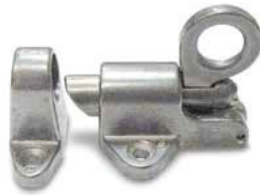
424.828.101.001

Isı Yalıtımlı Vasistas Çarpma



424.828.113.001

Demir Vasistas Çarpma



424.829.109.001

Aldoks Vasis Makas 13cm



424.830.101.001

Sürgü Kısa



424.830.102.001

Sürgü Uzun



424.830.103.001

Isı Yalıtımlı Sürgü Uzun



Fornax AluMotion  
Aluminyum Pencere Kapı Aksesuarları

424.830.104.001

Isı Yalıtımlı Sürgü Kısa



424.830.105.001

Aldoks Gömme Sürgü



424.830.106.001

Mepra Sürgü



424.830.109.001

Boyalı Sürgü Uzun



424.830.110.001

Boyalı Sürgü Kısa



424.830.109.001

Tijli Sürgü



424.830.104.001

Fişek Sürgü



424.831.107.001

Tek Tekerli Sürme Teker (Plastik)



424.831.106.001

Çift Tekerli Sürme Teker (Plastik)



Fornax AluMotion  
Aluminyum Pencere Kapı Aksesuarları

424.831.109.001

Sürme Teker (Tek Tekerli Prinç)



424.831.108.001

Sürme Teker (Çift Tekerli Prinç)



424.831.110.001

Büyük Sürme Teker (Tek Tekerli Prinç)



424.831.131.001

Metal - Sürme Teker (Tek Tekerli Plastik)



424.831.129.001

Metal - Sürme Teker (Çift Tekerli Plastik)



424.831.132.001

Büyük Metal-Sürme Teker (Tek Tekerli Plastik)



424.831.122.001

Ağır Sürme Teker (Dört Tekerli)



424.831.130.001

Ağır Sürme Teker (Çift Tekerli Plastik)



424.831.134.001

Ağır Orta Sürme Teker (Çift Tekerli Plastik)



Fornax AluMotion  
Aluminyum Pencere Kapı Aksesuarları

424.831.127.001

Sürme Teker Çiftli Plastik - 127



424.831.133.001

Sürme Teker Çiftli Plastik - 133



424.831.105.001

Sürme Sineklik Teker - 105



424.831.128.001

Sürme Sineklik Teker - 128



424.831.123.001

Sürme Sistem Teker - 123



424.831.125.001

Sürme Sistem Teker - 125



424.831.126.001

Sürme Sistem Teker - 126



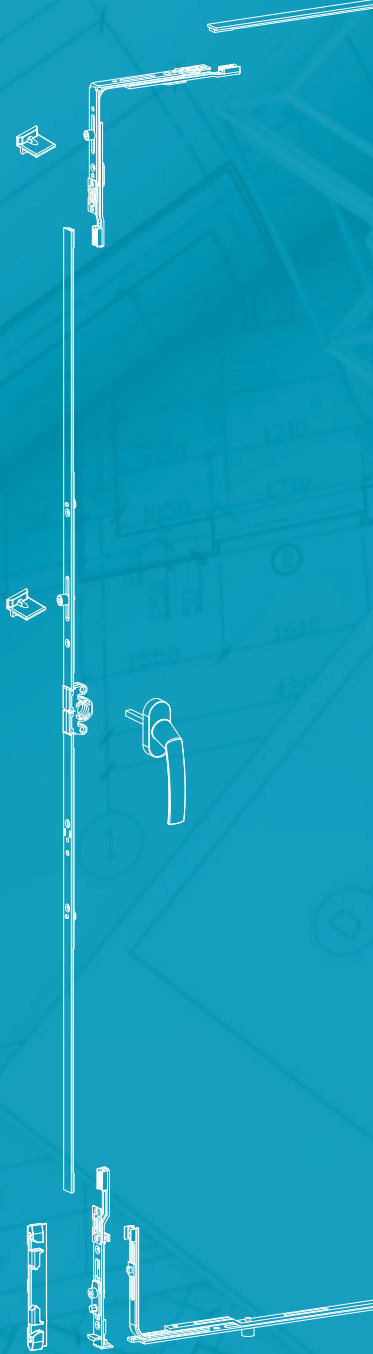
424.831.124.001

Sürme Sistem Teker - 124



Fornax AluMotion

ALUMINIUM  
PENCERE - KAPI  
DONANIMLARI

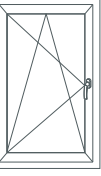




Fornax AluMotion  
**PERİMETRİK KANALLI ALUMİNYUM  
PENCERE - KAPI DONANIMLARI**



**PERİMETRİK KANALLI**



**Fornax AluAction**  
Perimetrik Kanallı Alüminyum  
Çift Açılım Donanımları

**Kolay Montaj**

Fornax Alu Perimetrik Kanallı Çift Açılım Sistemi yenilikçi özelliğiyle pencere teknolojisine bir çok katkıda bulunur. yeni donanımların montajı kolaylığı ve farklı birçok montaj kombinasyon olanağı ile esnek kullanım alanı sunar.

Piyasada genellikle standart açılımlara talep vardır. Fornax Alu Perimetrik kanallı çift açılım sistemi 100 kg'a kadar olan çift açılım pencereler için standart , estetik görünümüne sahip bir sistemdir.

Hem ekonomik ve hem pratik olarak tüm dünyada kullanılabilir.

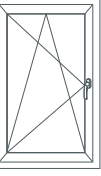


**Avantajlarımız**

- Sistemimiz Kol Yeri Sabit (KYS) Uygulamaya elverişlidir.
- 100 Kg'a kadar kanatlar için taşıma kapasitesi çift açılım tek açılım ve vasistas açılım için ideal uygunluktur.
- Montajda zaman tasarrufu sağlar.
- Sistemimiz Klipsli ve Köşe bağlantılı olmak üzere iki tip menteşe opsiyonuna sahiptir.
- Mikro Havalandırmalı Köşe Hareket İletim ürün portföyümüzde bulunmaktadır.







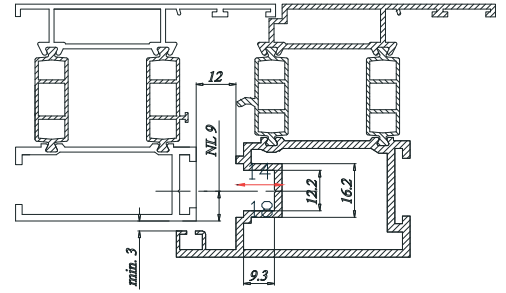
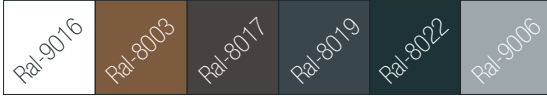
## Fornax AluAction Perimetrik Kanallı Alüminyum Çift Açılım Donanımları

### Sistem Özellikleri

- KG - Kanat Geniřliđi .....400mm - 1600mm
- KY - Kanat Yüksekliđi.....480mm - 2400 mm
- KA<sub>kg<sub>max</sub></sub> - Kanat Ađırlıđı.....max. 100 kg
- YK - Yüzey Kaplama .....Alkali-Çinko

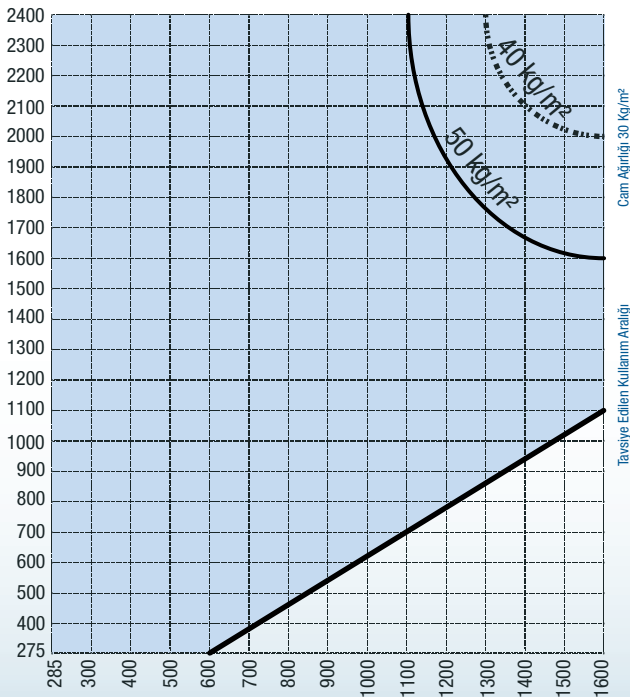
### Renk Seçenekleri

- Standart renk seçenekleri ařađıdaki gibidir. Diđer renk talepleriniz için müřteri temsilciniz ile irtibata geçiniz.



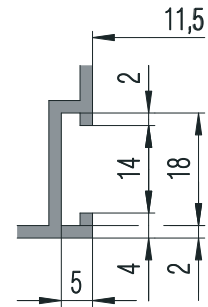
### 100 kg Yük Diyagramı

Cam Ađırlıđı kg/m



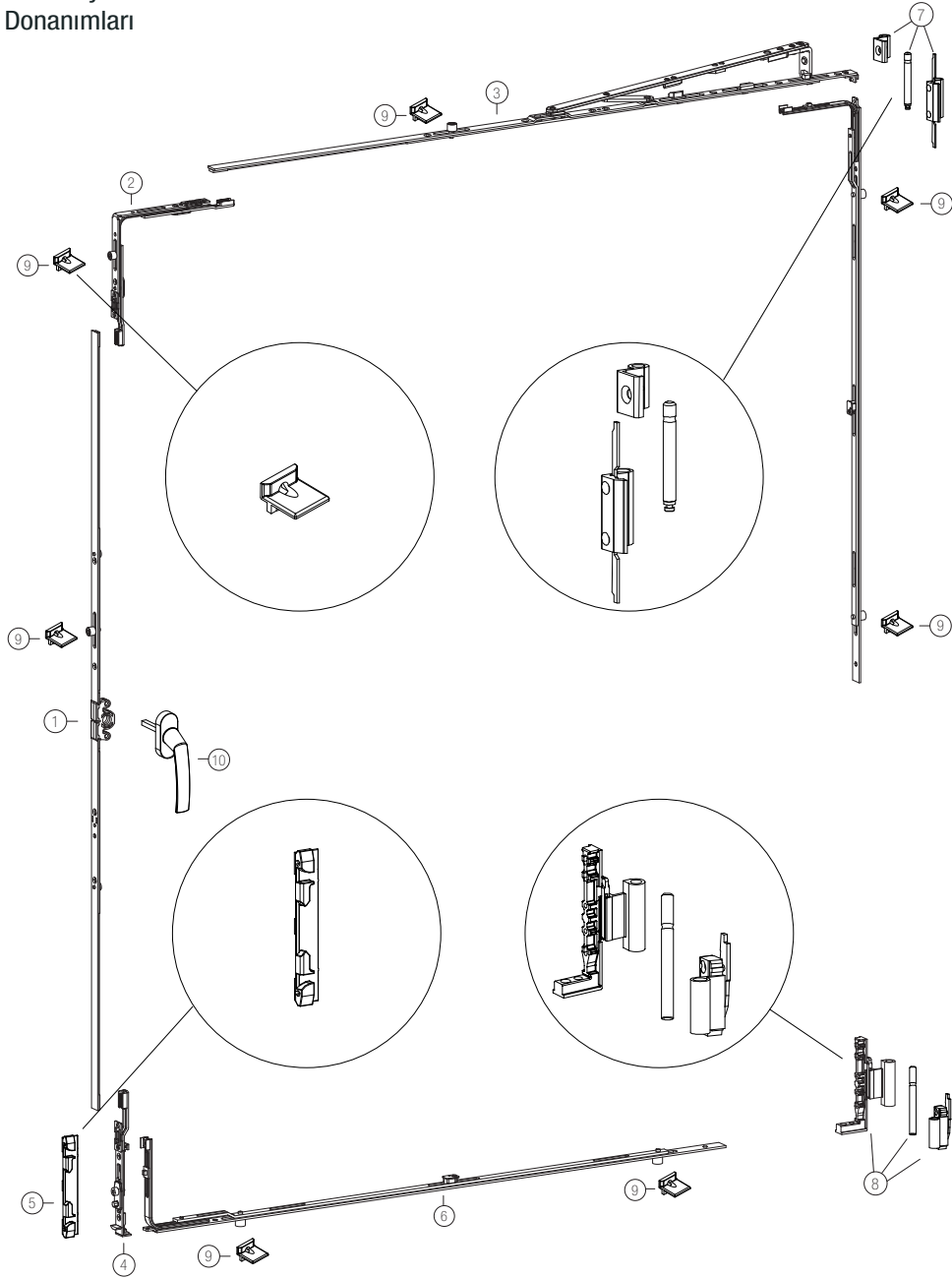
Not: Grafik içindeki deđerler Cam Ađırlıđını göstermektedir. kg/m<sup>2</sup>

Kasa Ölçüleri 14/18



Fornax AluAction

Perimetrik Kanallı Alüminyum  
Klipsli Çift Açılım Donanımları



- ① Çift Açılım Kol Yeri Ortada İspanyolet
- ② Köşe Hareket İletim
- ③ Kasa Kanat Makas
- ④ Alt Kilitleme
- ⑤ Alt Kilitleme Karşılığı

- ⑥ Orta Kilitleme
- ⑦ Üst Mentşe Seti
- ⑧ Alt Mentşe Seti
- ⑨ Kilitleme Karşılığı
- ⑩ Kol

## Fornax AluAction

### Perimetrik Kanallı Alüminyum

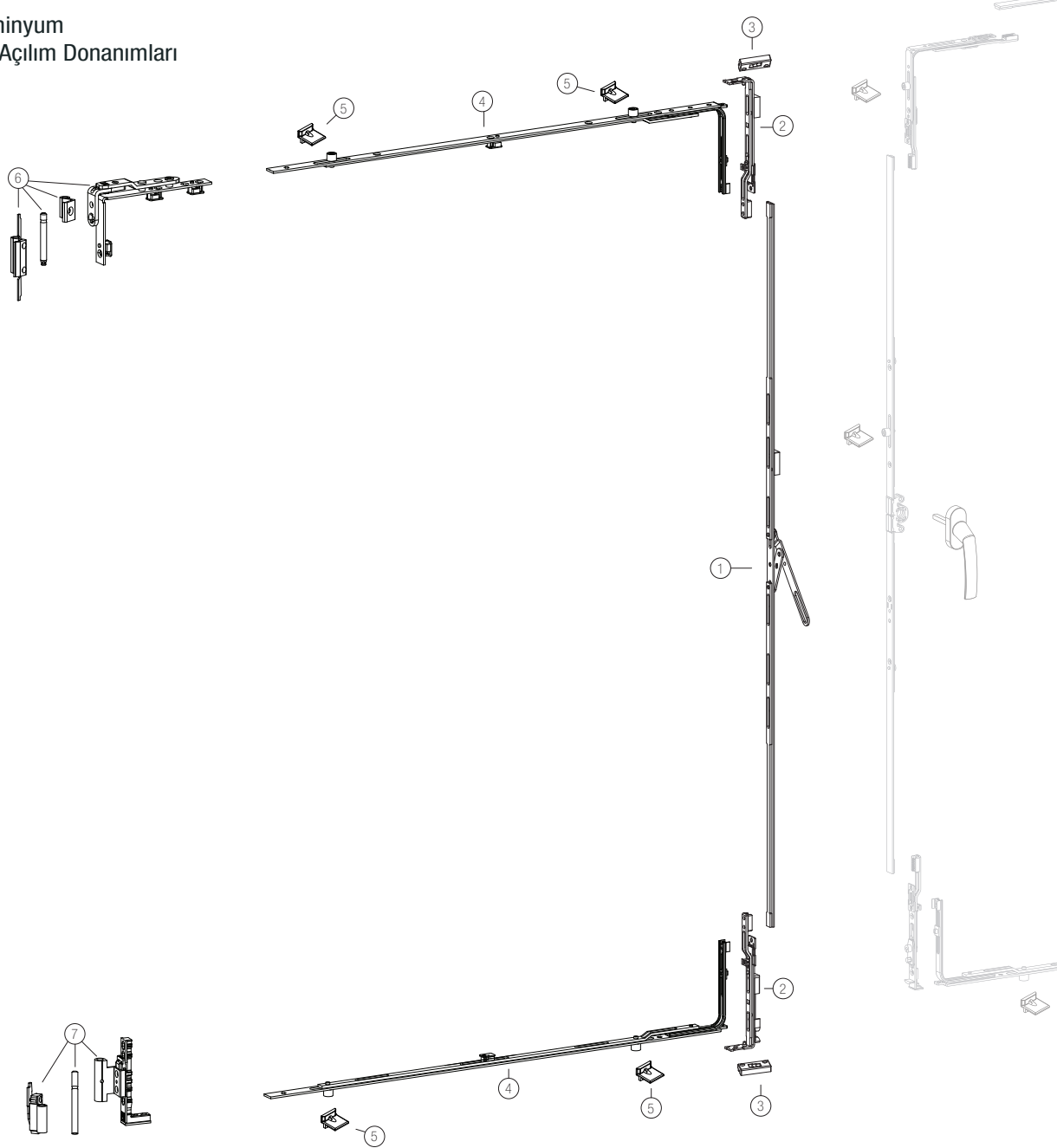
### Klipsli Çift Açılım Donanımları

Ürün Tanımı	Kodu	Grup	Kullanım Aralığı	Kanat Kaldırma & Hatalı Kullanım Emniyeti		Karşılık	Koli İçi Miktar
15 Eksen Kol Yeri	185.010.601.000	GR:00	480 - 700	☹	-	-	10 Adet
Ortada İspanyolet	185.010.701.000	GR:01	585 - 1000	☹	-	-	10 Adet
	185.011.801.000	GR:01-1	685 - 1100	☺	1	1	10 Adet
	185.021.001.000	GR:02	885 - 1300	☺	1	1	10 Adet
	185.021.101.000	GR:02-2	985 - 1400	☺	1	1	10 Adet
	185.021.301.000	GR:03	1185 - 1600	☺	1	1	10 Adet
	185.021.501.000	GR:04	1385 - 1800	☺	2	2	10 Adet
	185.021.701.000	GR:05	1585 - 2000	☺	2	2	10 Adet
	185.022.101.000	GR:06	1985 - 2400	☺	2	2	10 Adet
Köşe Hareket İletim	181.010.001.000						1 Adet
				D.K.H.İ ile Kullanım Aralığı			
Kasa Kanat Makas	182.010.401.000	GR:01	395 - 600	286 - 470	-	-	10 Adet
	182.010.601.000	GR:02	595 - 800	486 - 690	-	-	10 Adet
	182.010.501.000	GR:02-1	595 - 800		1	1	10 Adet
	182.010.801.000	GR:03	795 - 1000		1	1	10 Adet
	182.011.001.000	GR:04	995 - 1200		1	1	10 Adet
	182.011.201.000	GR:05	1195 - 1400		1	1	10 Adet
	182.011.401.000	GR:06	1395 - 1600		1	1	10 Adet
Alt Kilitleme	184.010.001.000				1		100 Adet
Alt Kilitleme Karşılığı	189.100.001.000	<b>Aks</b> 13					100 Adet
		<b>Grup</b>					
Orta Kilitleme	183.010.401.000	GR:00	400 - 800		1		10 Adet
	183.010.601.000	GR:01	700 - 1150		2		10 Adet
	183.010.801.000	GR:02	1150 - 1500		2		10 Adet
	183.010.901.000	GR:02-1	1350 - 1600		3		10 Adet
	183.011.001.000	GR:03	1500 - 1850		3		10 Adet
	183.011.401.000	GR:04	1500 - 2100		3		10 Adet
	183.011.801.000	GR:05	2100 - 2400		4		10 Adet
		<b>Aks</b>					
Üst Menteşe Seti	203.730.305.300	9-18					100 Adet
	203.730.305.400	9-20					100 Adet
	203.750.305.300	13-18					100 Adet
	203.750.305.400	13-20					100 Adet
		<b>Aks</b>					
Alt Menteşe Seti	203.730.306.300	9-18					100 Adet
	203.730.306.400	9-20					100 Adet
	203.750.306.300	13-18					100 Adet
	203.750.306.400	13-20					100 Adet
Kilitleme Karşılığı	220.250.010.000						100 Adet
		<b>Açıklama</b>			<b>Renk</b>		
Çift Açılım Kol	201.800.000.000	Universal Çift Açılım Kol			Ham (Boyasız)		1 Adet
	201.800.000.001	Universal Çift Açılım Kol			Ral-9016 Beyaz		1 Adet
	201.800.000.002	Universal Çift Açılım Kol			Eleksali		1 Adet
	201.800.000.003	Universal Çift Açılım Kol			Özel Renk		1 Adet
Opsiyonel Parçalar	187*	7,5 Eks. KYO İspanyolet	H> 585 - 2400				
	185*	15 Eks. KYS İspanyolet	H> 295 - 2100				
	181*	Standart Dar Köşe Hareket İletim					
	181*	Güvenlikli Köşe Hareket İletim (SE)					
	181*	Güvenlikli Dar Köşe Hareket İletim (SE)					
	18*	Altın Devirme Karşılığı					
	18*	Ek Kilitleme İspanyoleti	L>420-630				
	18*	Güvenlikli Kilit Dili Karşılığı					

Fornax AluAction

Perimetrik Kanallı Alüminyum

Klipsli Çift Kanat - Çift Açılım Donanımları



① Çift Kanat İspanyolet

② İspanyolet Sürgü Seti 9-13

③ İspanyolet Sürgü Seti Karşılığı 9-13

④ Orta Kilitleme

⑤ Kilitleme Karşılığı

⑥ Üst Mentеше Seti

⑦ Alt Mentеше Seti

## Fornax AluAction

## Perimetrik Kanallı Alüminyum

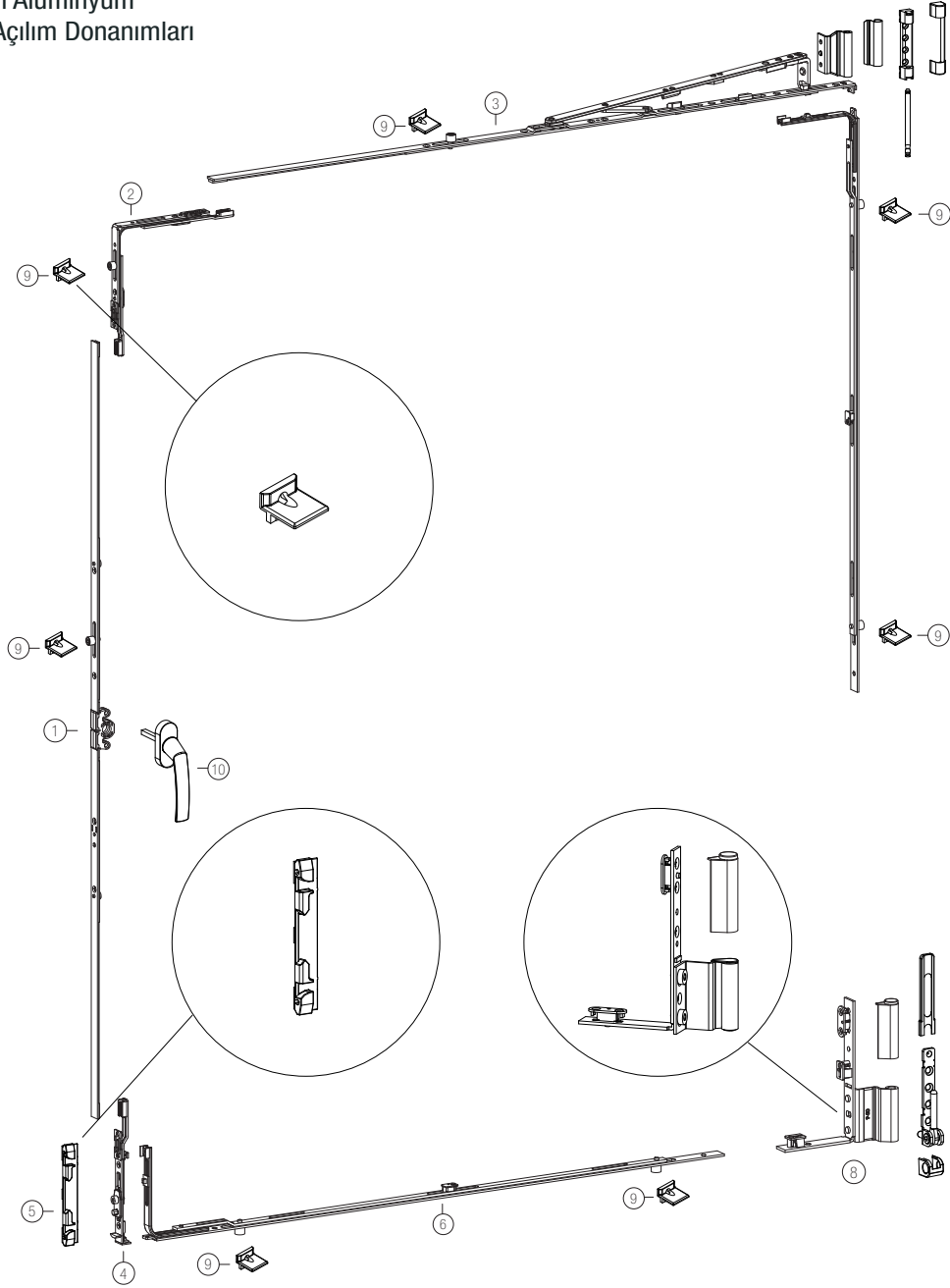
## Klipsli Çift Kanat - Çift Açılım Donanımları

Ürün Tanımı	Kodu	Grup	Kullanım Aralığı	Karşılık	Koli İçi Miktar
Çift Kanat İspanyolet	188.010.701.000	GR:01	585 - 1000	-	10 Adet
	188.021.001.000	GR:02	885 - 1300	1	10 Adet
	188.021.301.000	GR:03	1185 - 1600	1	10 Adet
	188.021.501.000	GR:04	1385 - 1800	2	10 Adet
	188.021.701.000	GR:05	1585 - 2000	2	10 Adet
	188.022.101.000	GR:06	1985 - 2400	2	10 Adet
		<b>Aks</b>			
İspanyolet Sürgü Seti	186.280.001.000	9			100 Adet
	186.290.001.000	13			100 Adet
İspanyolet Sürgü Seti Karşılığı	186.240.001.000	9			100 Adet
	186.250.001.000	13			100 Adet
		<b>Grup</b>			
Orta Kilitleme	183.010.401.000	GR:00	400 - 800	1	10 Adet
	183.010.601.000	GR:01	700 - 1150	2	10 Adet
	183.010.801.000	GR:02	1150 - 1500	2	10 Adet
	183.010.901.000	GR:02-1	1350 - 1600	3	10 Adet
	183.011.001.000	GR:03	1500 - 1850	3	10 Adet
	183.011.401.000	GR:04	1500 - 2100	3	10 Adet
	183.011.801.000	GR:05	2100 - 2400	4	10 Adet
Kilitleme Karşılığı	220.250.010.000				100 Adet
		<b>Aks</b>			
Üst Mentеше Seti	203.730.305.300	9-18			100 Adet
	203.730.305.400	9-20			100 Adet
	203.750.305.300	13-18			100 Adet
	203.750.305.400	13-20			100 Adet
Alt Mentеше Seti	203.730.306.300	9-18			100 Adet
	203.730.306.400	9-20			100 Adet
	203.750.306.300	13-18			100 Adet
	203.750.306.400	13-20			100 Adet

Fornax AluAction

Perimetrik Kanallı Alüminyum

L Menteşeli Çift Açılım Donanımları



- ① Çift Açılım Kol Yeri Ortada İspanyolet
- ② Köşe Hareket İletim
- ③ Kasa Kanat Makas
- ④ Alt Kilitleme
- ⑤ Alt Kilitleme Karşılığı

- ⑥ Orta Kilitleme
- ⑦ Üst Menteşe Seti
- ⑧ Alt Menteşe Seti
- ⑨ Kilitleme Karşılığı
- ⑩ Kol

## Fornax AluAction

## Perimetrik Kanallı Alüminyum

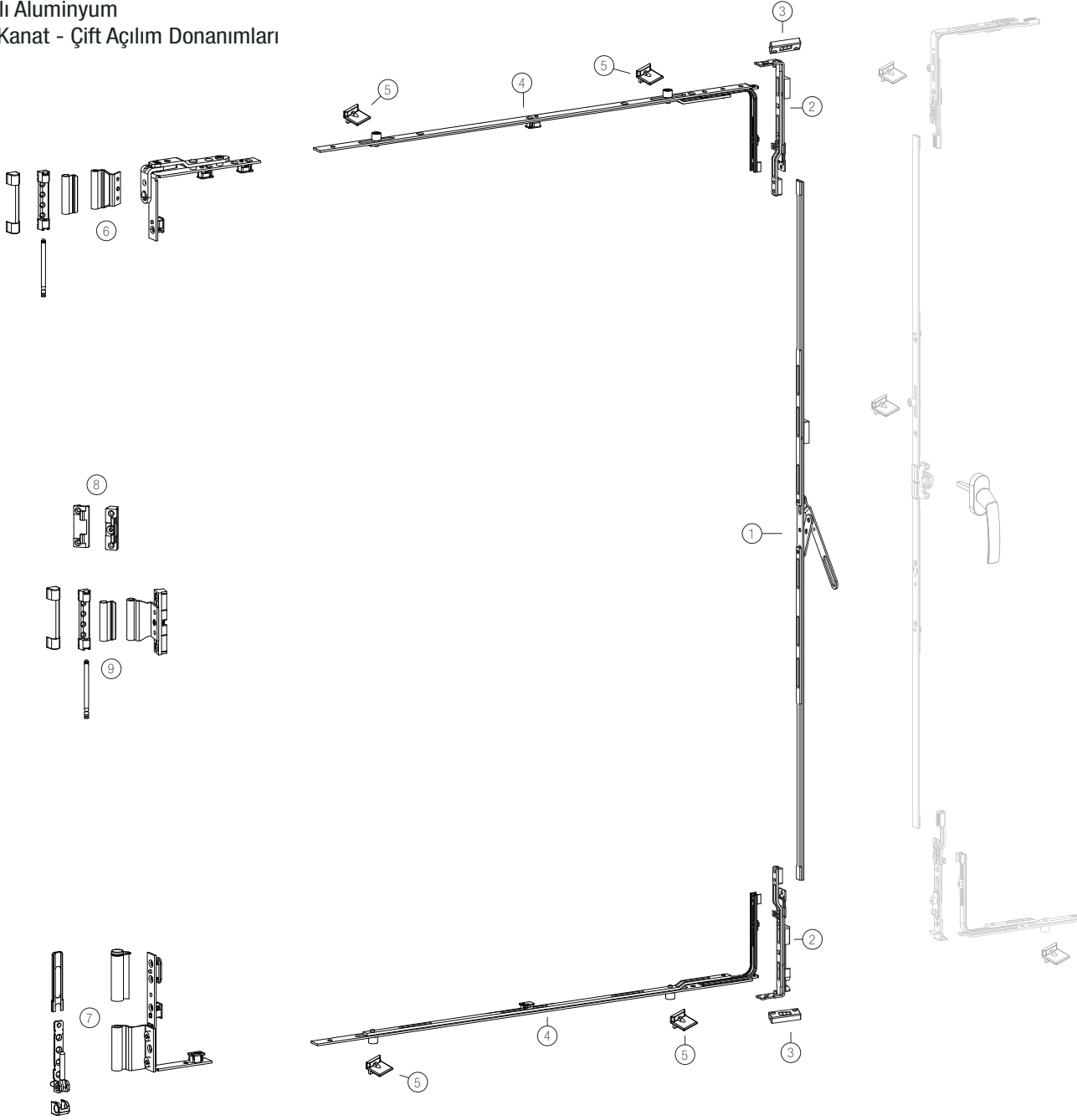
## L Mentşeli Çift Açılım Donanımları

Ürün Tanımı	Kodu	Grup	Kullanım Aralığı	Kanat Kaldırma & Hatalı Kullanım Emniyeti		Karşılık	Koli İçi Miktar
15 Eksen Kol Yeri	185.010.601.000	GR:00	480 - 700	☹	-	-	10 Adet
Ortada İspanyolet	185.010.701.000	GR:01	585 - 1000	☹	-	-	10 Adet
	185.011.801.000	GR:01-1	685 - 1100	☺	1	1	10 Adet
	185.021.001.000	GR:02	885 - 1300	☺	1	1	10 Adet
	185.021.101.000	GR:02-2	985 - 1400	☺	1	1	10 Adet
	185.021.301.000	GR:03	1185 - 1600	☺	1	1	10 Adet
	185.021.501.000	GR:04	1385 - 1800	☺	2	2	10 Adet
	185.021.701.000	GR:05	1585 - 2000	☺	2	2	10 Adet
	185.022.101.000	GR:06	1985 - 2400	☺	2	2	10 Adet
Köşe Hareket İletim	181.010.001.000						1 Adet
				D.K.H.İ ile Kullanım Aralığı			
Kasa Kanat Makas	182.010.401.000	GR:01	395 - 600	286 - 470	-	-	10 Adet
	182.010.601.000	GR:02	595 - 800	486 - 690	-	-	10 Adet
	182.010.501.000	GR:02-1	595 - 800		1	1	10 Adet
	182.010.801.000	GR:03	795 - 1000		1	1	10 Adet
	182.011.001.000	GR:04	995 - 1200		1	1	10 Adet
	182.011.201.000	GR:05	1195 - 1400		1	1	10 Adet
	182.011.401.000	GR:06	1395 - 1600		1	1	10 Adet
Alt Kilitleme	184.010.001.000				1		100 Adet
Alt Kilitleme Karşılığı	189.100.001.000	<b>Aks</b> 13					100 Adet
		<b>Grup</b>					
Orta Kilitleme	183.010.401.000	GR:00	400 - 800		1		10 Adet
	183.010.601.000	GR:01	700 - 1150		2		10 Adet
	183.010.801.000	GR:02	1150 - 1500		2		10 Adet
	183.010.901.000	GR:02-1	1350 - 1600		3		10 Adet
	183.011.001.000	GR:03	1500 - 1850		3		10 Adet
	183.011.401.000	GR:04	1500 - 2100		3		10 Adet
	183.011.801.000	GR:05	2100 - 2400		4		10 Adet
Üst Mentşe Seti	201.730.315.200	9-20	Ø3		Renk Tablosuna Bakınız		100 Adet
	201.730.315.400	10-20	Ø3		Renk Tablosuna Bakınız		100 Adet
	201.730.315.500	13-20	Ø3		Renk Tablosuna Bakınız		100 Adet
	201.730.315.700	14-22	Ø3		Renk Tablosuna Bakınız		100 Adet
	201.730.315.600	13-22	Ø3		Renk Tablosuna Bakınız		100 Adet
	201.730.325.200	9-20	Ø6		Renk Tablosuna Bakınız		100 Adet
	201.730.325.400	10-20	Ø6		Renk Tablosuna Bakınız		100 Adet
	201.730.325.500	13-20	Ø6		Renk Tablosuna Bakınız		100 Adet
	201.730.325.700	14-22	Ø6		Renk Tablosuna Bakınız		100 Adet
	201.730.325.600	13-22	Ø6		Renk Tablosuna Bakınız		100 Adet
		<b>Aks</b>					
Alt Mentşe Seti	201.730.316.110	9-18	Sağ Ø3				100 Adet
	201.730.316.120	9-18	Sol Ø3				100 Adet
	201.730.316.510	13-20	Sağ Ø3				100 Adet
	201.730.316.520	13-20	Sol Ø3				100 Adet
	201.730.326.110	9-18	Sağ Ø6				100 Adet
	201.730.326.120	9-18	Sol Ø6				100 Adet
	201.730.326.510	13-20	Sağ Ø6				100 Adet
	201.730.326.520	13-20	Sol Ø6				100 Adet
Kilitleme Karşılığı	220.250.010.000						100 Adet
		<b>Açıklama</b>			<b>Renk</b>		
Çift Açılım Kol	201.800.000.000	Universal Çift Açılım Kol			Ham (Boyasız)		1 Adet
	201.800.000.001	Universal Çift Açılım Kol			Ral-9016 Beyaz		1 Adet
	201.800.000.002	Universal Çift Açılım Kol			Eloksali		1 Adet
	201.800.000.003	Universal Çift Açılım Kol			Özel Renk		1 Adet
Opsiyonel Parçalar	187*	7,5 Eks. KYO İspanyolet	H> 585 - 2400				
	185*	15 Eks. KYS İspanyolet	H> 295 - 2100				
	181*	Standart Dar Köşe Hareket İletim					
	181*	Güvenlikli Köşe Hareket İletim (SE)					
	181*	Güvenlikli Dar Köşe Hareket İletim (SE)					
	18*	Altın Devirme Karşılığı					
	18*	Ek Kilitleme İspanyoleti	L>420-630				
	18*	Güvenlikli Kilit Dili Karşılığı					

Fornax AluAction

Perimetrik Kanallı Alüminyum

L Menteşeli Çift Kanat - Çift Açılım Donanımları



- ① Çift Kanat İspanyolet
- ② İspanyolet Sürgü Seti 9-13
- ③ İspanyolet Sürgü Seti Karşılığı 9-13
- ④ Orta Kilitleme
- ⑤ Kilitleme Karşılığı

- ⑥ Üst Menteşe Seti
- ⑦ Alt Menteşe Seti



## Fornax AluAction

## Perimetrik Kanallı Alüminyum

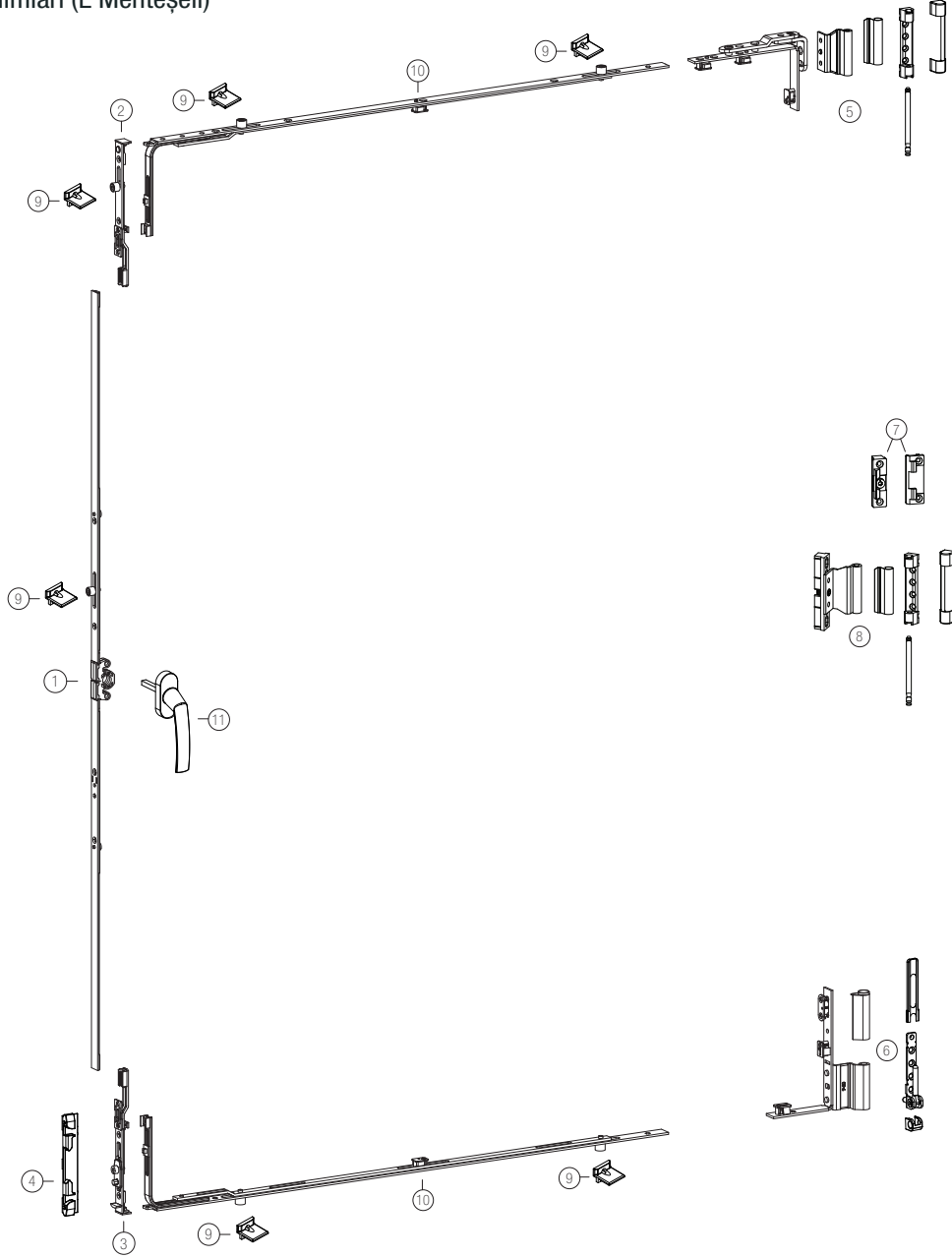
## Klipsli Çift Kanat - Çift Açılım Donanımları

Ürün Tanımı	Kodu	Grup	Kullanım Aralığı	Karşılık	Koli İçi Miktar
Çift Kanat İspanyolet	188.010.701.000	GR:01	585 - 1000	-	10 Adet
	188.021.001.000	GR:02	885 - 1300	1	10 Adet
	188.021.301.000	GR:03	1185 - 1600	1	10 Adet
	188.021.501.000	GR:04	1385 - 1800	2	10 Adet
	188.021.701.000	GR:05	1585 - 2000	2	10 Adet
	188.022.101.000	GR:06	1985 - 2400	2	10 Adet
<b>Aks</b>					
İspanyolet Sürgü Seti	186.280.001.000	9			100 Adet
	186.290.001.000	13			100 Adet
İspanyolet Sürgü Seti Karşılığı	186.240.001.000	9			100 Adet
	186.250.001.000	13			100 Adet
<b>Grup</b>					
Orta Kilitleme	183.010.401.000	GR:00	400 - 800	1	10 Adet
	183.010.601.000	GR:01	700 - 1150	2	10 Adet
	183.010.801.000	GR:02	1150 - 1500	2	10 Adet
	183.010.901.000	GR:02-1	1350 - 1600	3	10 Adet
	183.011.001.000	GR:03	1500 - 1850	3	10 Adet
	183.011.401.000	GR:04	1500 - 2100	3	10 Adet
	183.011.801.000	GR:05	2100 - 2400	4	10 Adet
Kilitleme Karşılığı	220.250.010.000				100 Adet
Üst Menteşe Seti	201.730.315.200	9-20	Ø3	Renk Tablosuna Bakınız	100 Adet
	201.730.315.400	10-20	Ø3	Renk Tablosuna Bakınız	100 Adet
	201.730.315.500	13-20	Ø3	Renk Tablosuna Bakınız	100 Adet
	201.730.315.700	14-22	Ø3	Renk Tablosuna Bakınız	100 Adet
	201.730.315.600	13-22	Ø3	Renk Tablosuna Bakınız	100 Adet
	201.730.325.200	9-20	Ø6	Renk Tablosuna Bakınız	100 Adet
	201.730.325.400	10-20	Ø6	Renk Tablosuna Bakınız	100 Adet
	201.730.325.500	13-20	Ø6	Renk Tablosuna Bakınız	100 Adet
	201.730.325.700	14-22	Ø6	Renk Tablosuna Bakınız	100 Adet
	201.730.325.600	13-22	Ø6	Renk Tablosuna Bakınız	100 Adet
<b>Aks</b>					
Alt Menteşe Seti	201.730.316.110	9-18	Sağ Ø3		100 Adet
	201.730.316.120	9-18	Sol Ø3		100 Adet
	201.730.316.510	13-20	Sağ Ø3		100 Adet
	201.730.316.520	13-20	Sol Ø3		100 Adet
	201.730.326.110	9-18	Sağ Ø6		100 Adet
	201.730.326.120	9-18	Sol Ø6		100 Adet
	201.730.326.510	13-20	Sağ Ø6		100 Adet
201.730.326.520	13-20	Sol Ø6		100 Adet	
Orta Gizli Menteşe (Opsiyonel)	189.090.001.000	9-20			100 Adet
	189.091.001.000	10-20			100 Adet
	189.130.001.000	13-20			100 Adet
	189.131.001.000	14-22			100 Adet
	189.132.001.000	13-22			100 Adet
Orta Baskı Menteşe Seti	201.730.317.200	9-20	Ø3 Normal	Renk Tablosuna Bakınız	100 Adet
	201.730.317.500	13-20	Ø3 Normal	Renk Tablosuna Bakınız	100 Adet
	201.730.327.200	9-20	Ø6 Normal	Renk Tablosuna Bakınız	100 Adet
	201.730.327.500	13-20	Ø6 Normal	Renk Tablosuna Bakınız	100 Adet
	201.730.318.200	9-20	Ø3 Vidalı	Renk Tablosuna Bakınız	100 Adet
	201.730.318.500	13-20	Ø3 Vidalı	Renk Tablosuna Bakınız	100 Adet
	201.730.328.200	9-20	Ø6 Vidalı	Renk Tablosuna Bakınız	100 Adet
	201.730.328.500	13-20	Ø6 Vidalı	Renk Tablosuna Bakınız	100 Adet

Fornax AluAction

Perimetrik Kanallı Alüminyum

Tek Açılım Donanımları (L Menteşeli)



- ① Çift Açılım Kol Yeri Ortada İspanyolet
- ② Tek Açılım Üst Kilitleme
- ③ Alt Kilitleme
- ④ Alt Kilitleme Karşılığı
- ⑤ Üst Menteşe Grubu
- ⑥ Alt Menteşe Grubu

- ⑦ Gizli Orta Menteşe Grubu (Opsiyonel)
- ⑧ Orta Baskı Menteşe Grubu (Opsiyonel)
- ⑨ Kilitleme Karşılığı
- ⑩ Orta Kilitleme (Opsiyonel)
- ⑪ Kol

## Fornax AluAction

## Perimetrik Kanallı Alüminyum

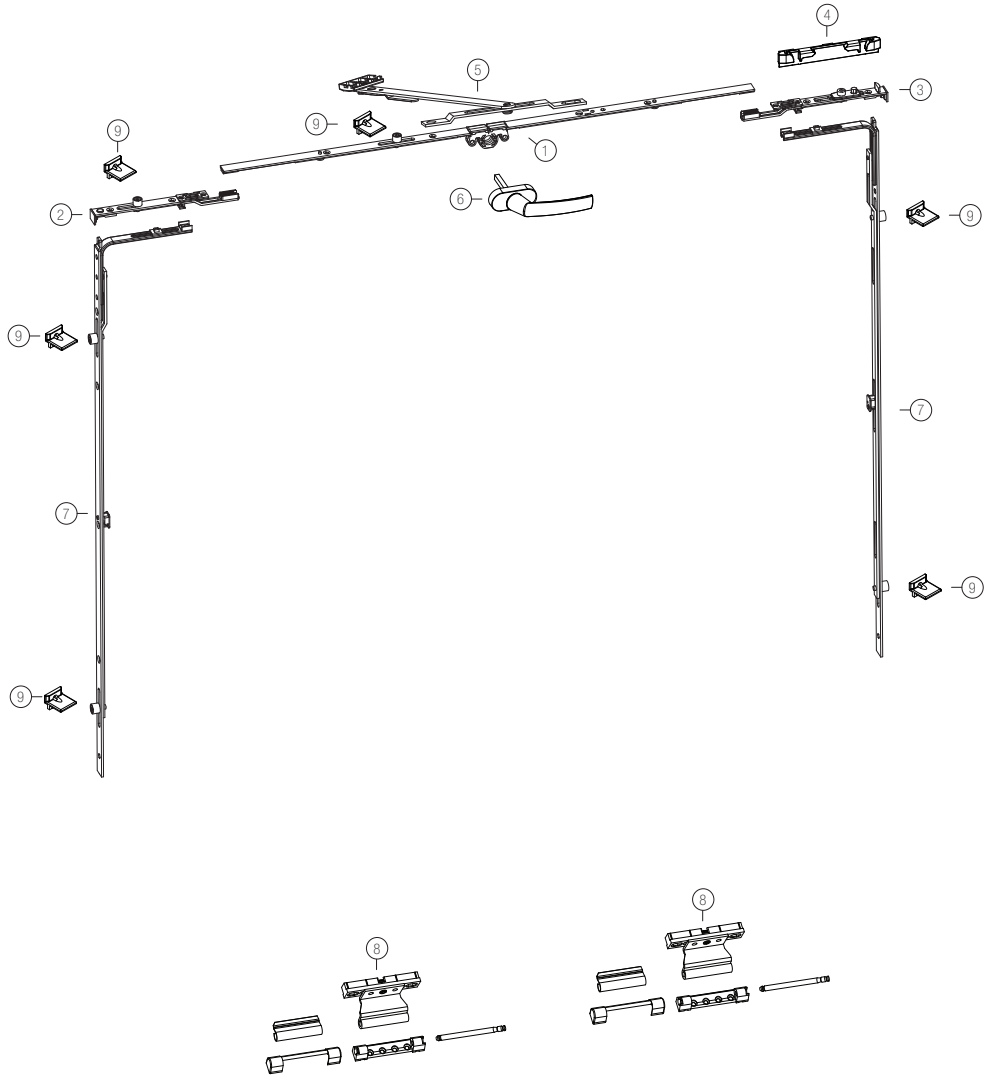
## Tek Açılım Donanımları (L Mentşeli)

Ürün Tanımı	Kodu	Grup	Kullanım Aralığı	Kanat Kaldırma & Hatalı Kullanım Emniyeti		Karşılık	Koli İçi Miktar	
15 Eksen Kol Yeri	185.010.601.000	GR:00	480 - 700	☹	-	-	10 Adet	
Ortada İspanyolet	185.010.701.000	GR:01	585 - 1000	☹	-	-	10 Adet	
	185.011.801.000	GR:01-1	685 - 1100	☹	1	1	10 Adet	
	185.021.001.000	GR:02	885 - 1300	☹	1	1	10 Adet	
	185.021.101.000	GR:02-2	985 - 1400	☹	1	1	10 Adet	
	185.021.301.000	GR:03	1185 - 1600	☹	1	1	10 Adet	
	185.021.501.000	GR:04	1385 - 1800	☹	2	2	10 Adet	
	185.021.701.000	GR:05	1585 - 2000	☹	2	2	10 Adet	
	185.022.101.000	GR:06	1985 - 2400	☹	2	2	10 Adet	
Üst Kilitleme	184.010.001.000				1		100 Adet	
Alt Kilitleme	184.010.001.000				1		100 Adet	
Alt Kilitleme Karşılığı	189.100.001.000	<b>Aks</b> 13					100 Adet	
Üst Mentşesi Seti	201.730.315.200	9-20	Ø3		Renk Tablosuna Bakınız		100 Adet	
	201.730.315.400	10-20	Ø3		Renk Tablosuna Bakınız		100 Adet	
	201.730.315.500	13-20	Ø3		Renk Tablosuna Bakınız		100 Adet	
	201.730.315.700	14-22	Ø3		Renk Tablosuna Bakınız		100 Adet	
	201.730.315.600	13-22	Ø3		Renk Tablosuna Bakınız		100 Adet	
	201.730.325.200	9-20	Ø6		Renk Tablosuna Bakınız		100 Adet	
	201.730.325.400	10-20	Ø6		Renk Tablosuna Bakınız		100 Adet	
	201.730.325.500	13-20	Ø6		Renk Tablosuna Bakınız		100 Adet	
	201.730.325.700	14-22	Ø6		Renk Tablosuna Bakınız		100 Adet	
	201.730.325.600	13-22	Ø6		Renk Tablosuna Bakınız		100 Adet	
	Alt Mentşesi Seti	201.730.316.110	9-18	Sağ Ø3				100 Adet
		201.730.316.120	9-18	Sol Ø3				100 Adet
201.730.316.510		13-20	Sağ Ø3				100 Adet	
201.730.316.520		13-20	Sol Ø3				100 Adet	
201.730.326.110		9-18	Sağ Ø6				100 Adet	
201.730.326.120		9-18	Sol Ø6				100 Adet	
201.730.326.510		13-20	Sağ Ø6				100 Adet	
201.730.326.520		13-20	Sol Ø6				100 Adet	
Orta Gizli Mentşe (Opsiyonel)	189.090.001.000	9-20	-				100 Adet	
	189.091.001.000	10-20	-				100 Adet	
	189.130.001.000	13-20	-				100 Adet	
	189.131.001.000	14-22	-				100 Adet	
	189.132.001.000	13-22	-				100 Adet	
Orta Baskı Mentşesi Seti	201.730.317.200	9-20	Ø3 Normal		Renk Tablosuna Bakınız		100 Adet	
	201.730.317.500	13-20	Ø3 Normal		Renk Tablosuna Bakınız		100 Adet	
	201.730.327.200	9-20	Ø6 Normal		Renk Tablosuna Bakınız		100 Adet	
	201.730.327.500	13-20	Ø6 Normal		Renk Tablosuna Bakınız		100 Adet	
	201.730.318.200	9-20	Ø3 Vidalı		Renk Tablosuna Bakınız		100 Adet	
	201.730.318.500	13-20	Ø3 Vidalı		Renk Tablosuna Bakınız		100 Adet	
	201.730.328.200	9-20	Ø6 Vidalı		Renk Tablosuna Bakınız		100 Adet	
	201.730.328.500	13-20	Ø6 Vidalı		Renk Tablosuna Bakınız		100 Adet	
Kilitleme Karşılığı	220.250.010.000						100 Adet	
Orta Kilitleme (Opsiyonel)		<b>Grup</b>						
	183.010.401.000	GR:00	400 - 800			1	10 Adet	
	183.010.601.000	GR:01	700 - 1150			2	10 Adet	
	183.010.801.000	GR:02	1150 - 1500			2	10 Adet	
	183.010.901.000	GR:02-1	1350 - 1600			3	10 Adet	
	183.011.001.000	GR:03	1500 - 1850			3	10 Adet	
	183.011.401.000	GR:04	1500 - 2100			3	10 Adet	
	183.011.801.000	GR:05	2100 - 2400			4	10 Adet	
Çift Açılım Kol	201.800.000.000	<b>Açıklama</b> Universal Çift Açılım Kol			<b>Renk</b> Renk Tablosuna Bakınız		1 Adet	
Opsiyonel Parçalar	187*	7,5 Eks. KYO İspanyolet	H> 585 - 2400					
	185*	15 Eks. KYS İspanyolet	H> 295 - 2100					
	181*	Standart Dar Köşe Hareket İletim						
	18*	Güvenlikli Kilit Dili Karşılığı						

Fornax AluAction

Perimetrik Kanallı Alüminyum

Tek Açılım Donanımları (Vasistas)



- ① Çift Açılım Kol Yeri Ortada İspanyolet
- ② Tek Açılım Üst Kilitleme
- ③ Alt Kilitleme
- ④ Alt Kilitleme Karşılığı
- ⑤ Vasistas Makas 130mm / 200mm

- ⑥ Pencere Kolu
- ⑦ Orta Kilitleme
- ⑧ Orta Baskı Mentеше
- ⑨ Kilitleme Karşılığı

## Fornax AluAction

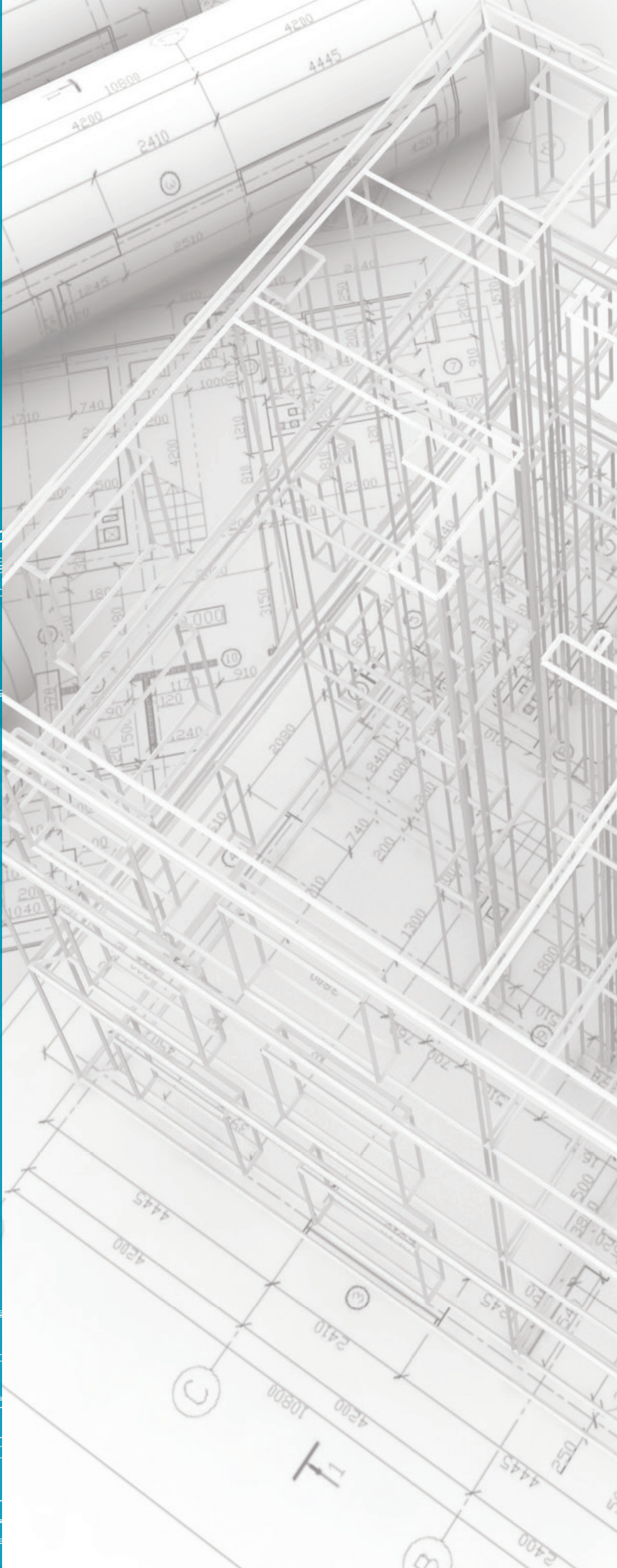
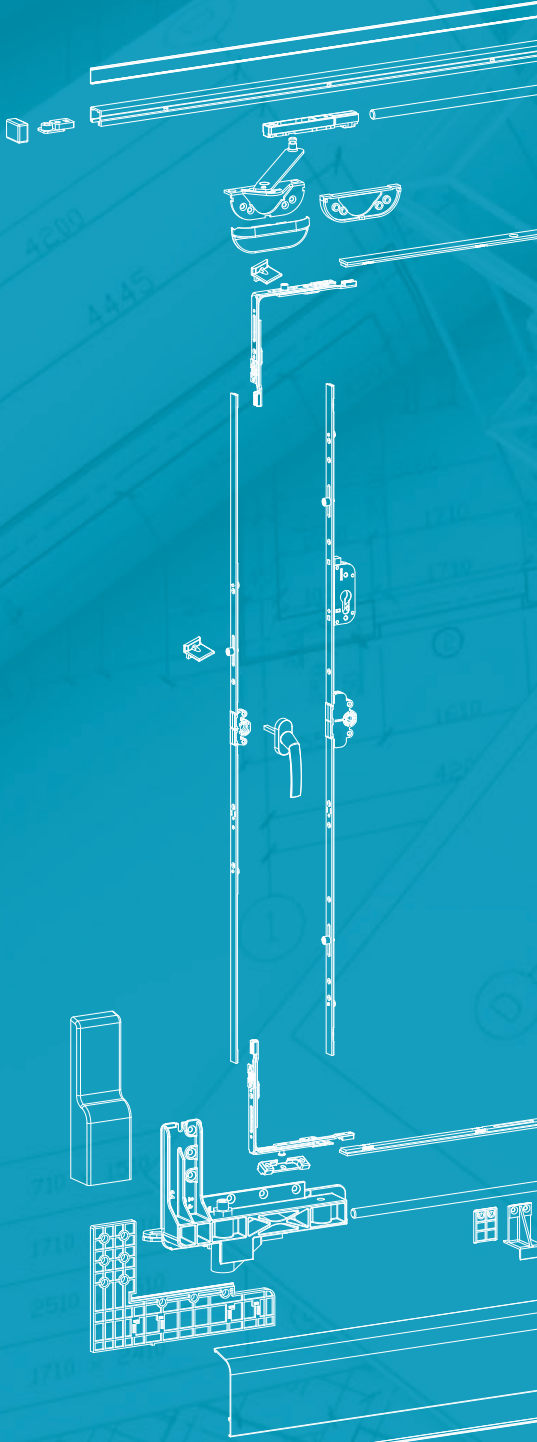
## Perimetrik Kanallı Alüminyum

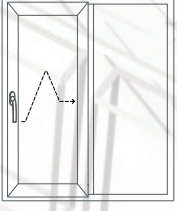
## Tek Açılım Donanımları (Vasistas)

Ürün Tanımı	Kodu	Grup	Kullanım Aralığı	Kanat Kaldırma &		Karşılık	Koli İçi Miktar
				Hatalı Kullanım	Emniyeti		
15 Eksen Kol Yeri	185.010.601.000	GR:00	480 - 700	⊖		-	10 Adet
Ortada İspanyolet	185.010.701.000	GR:01	585 - 1000	⊖		-	10 Adet
	185.011.801.000	GR:01-1	685 - 1100	⊖		1	10 Adet
	185.021.001.000	GR:02	885 - 1300	⊖		1	10 Adet
	185.021.101.000	GR:02-2	985 - 1400	⊖		1	10 Adet
	185.021.301.000	GR:03	1185 - 1600	⊖		1	10 Adet
	185.021.501.000	GR:04	1385 - 1800	⊖		2	10 Adet
	185.021.701.000	GR:05	1585 - 2000	⊖		2	10 Adet
	185.022.101.000	GR:06	1985 - 2400	⊖		2	10 Adet
Üst Kilitleme	184.010.001.000					1	100 Adet
Alt Kilitleme	184.010.001.000					1	100 Adet
Alt Kilitleme Karşılığı	189.100.001.000	<b>Aks</b> 13					100 Adet
Isı Yalıtımlı Vasistas Makas	499.001.001.014						100 Adet
Pencere Kolu	????????????????	<b>Açıklama</b> Universal Pencere Kolu			<b>Renk</b> Renk Tablosuna Bakınız		1 Adet
Orta Kilitleme	183.010.401.000	GR:00	400 - 800			1	10 Adet
	183.010.601.000	GR:01	700 - 1150			2	10 Adet
	183.010.801.000	GR:02	1150 - 1500			2	10 Adet
	183.010.901.000	GR:02-1	1350 - 1600			3	10 Adet
	183.011.001.000	GR:03	1500 - 1850			3	10 Adet
	183.011.401.000	GR:04	1500 - 2100			3	10 Adet
	183.011.801.000	GR:05	2100 - 2400			4	10 Adet
Orta Baskı Mentеше Seti	201.730.317.200	9-20	Ø3 Normal		Renk Tablosuna Bakınız		100 Adet
	201.730.317.500	13-20	Ø3 Normal		Renk Tablosuna Bakınız		100 Adet
	201.730.327.200	9-20	Ø6 Normal		Renk Tablosuna Bakınız		100 Adet
	201.730.327.500	13-20	Ø6 Normal		Renk Tablosuna Bakınız		100 Adet
	201.730.318.200	9-20	Ø3 Vidalı		Renk Tablosuna Bakınız		100 Adet
	201.730.318.500	13-20	Ø3 Vidalı		Renk Tablosuna Bakınız		100 Adet
	201.730.328.200	9-20	Ø6 Vidalı		Renk Tablosuna Bakınız		100 Adet
	201.730.328.500	13-20	Ø6 Vidalı		Renk Tablosuna Bakınız		100 Adet
Kilitleme Karşılığı	220.250.010.000						100 Adet
Opsiyonel Parçalar	187*	7,5 Eks. KYO İspanyolet	H> 585 - 2400				

Fornax AluAction

**ALUMINIUM  
PARALEL DEVİRME  
SÜRME  
DONANIMLARI**

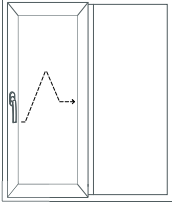




**Fornax AluAction**  
**PERİMETRİK KANALLI ALUMİNYUM**  
**PARALEL DEVİRME SÜRME DONANIMLARI**



**PERİMETRİK KANALLI**



**Fornax AluAction**  
Perimetrik Kanallı Alüminyum  
Manuel & Yarı Otomatik Paralel Sürme Donanımları

**Sürme Sistemlerde Prestij**

Fornax Paralel Sürme Sistemleri; Çift Açılım teknolojisini ve sürme sistemlerin zerafetini bünyesinde barındıran sürme kapı ve pencere donanımları için geliştirilmiş bir sistemdir.

Basit sürme sistemlerinin ek profil stoğu maliyetlerine ve yalıtım problemlerine en etkin ve prestijli çözümdür.

Çift ve tek kanat olarak uygulanabilen sisteminiz, kolay ve hatasız montaj sağlayan parça ve yardımcı elemanlarıyla bir bütünlük arz etmekte olup üstün kalitesi ve ekonomik yönü ile basit sürme sistemlerine yeni bir alternatif oluşturmaktadır.

1600mm kadar sağladığı açılım mesafesiyle mekanlar arası çok rahat bir geçiş sağlanmasına olanak tanımakta; Sürme teknolojisinin sunduğu ayrıcalık ile bulunduğu iç mekanda yer tasarrufu sağlamaktadır.

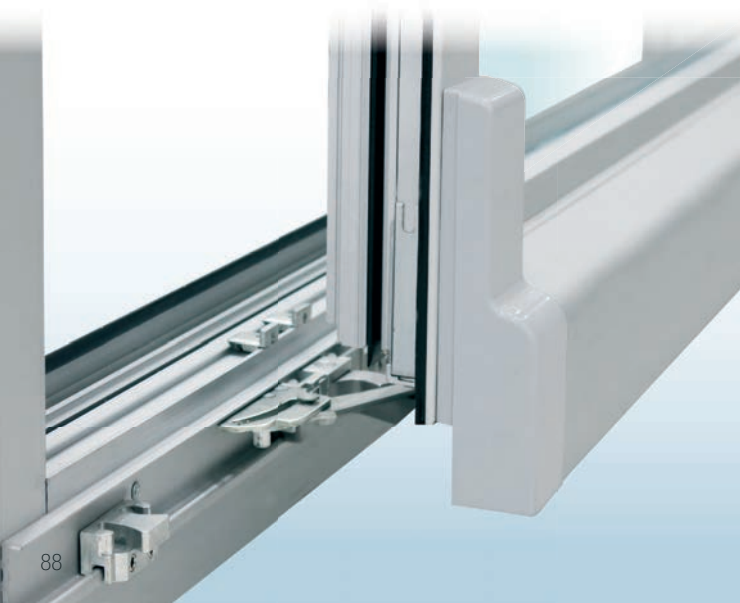
Paralel Sürme Sistemi teras, balkon, kış bahçeleri veya camlı alanlara rahat ulaşım sağlar ama aynı zamanda mutfak, çalışma odaları ve ofis kullanımları için ideal bir çözümdür.

Yarı otomatik ve manuel olarak kumanda edilebilen sistemimiz 130 Kg' a kadar ağırlığı olan kanatları devrile bilme özelliği sayesinde kanadı tamamen açık konumuna getirmeden mekanın havalandırılmasına olanak tanımaktadır.

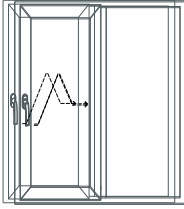


**Avantajlarımız**

- Sistemimiz 30 Eksen Kilitlenebilir Kol Yeri Ortada (KYS) ispanyoleti kullanabilme olanağı tanır.
- 130 Kg'a kadar kanatlar için taşıma kapasitesi.
- Montajda zaman tasarrufu sağlar.
- Yarı Otomatik ve Manuel kumanda edilir.







## Fornax AluAction

Perimetrik Kanallı Alüminyum

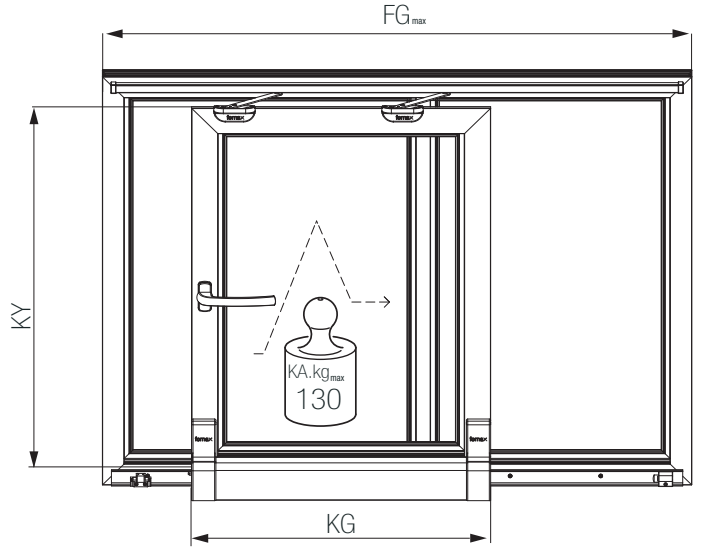
Manuel & Yarı Otomatik Paralel Sürme Donanımları

### Teknik Donanım Özellikleri

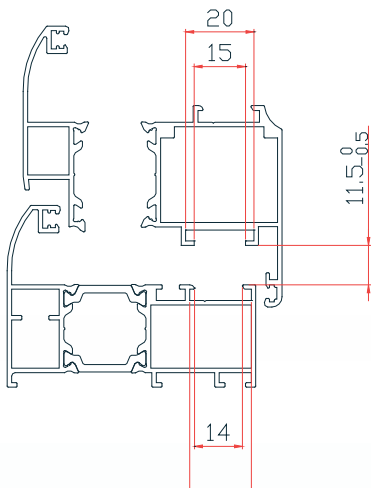
- KG - Kanat Geniřliđi .....500mm - 1600mm
- KY - Kanat Yüksekliđi.....885mm - 2400mm
- KA.kg<sub>max</sub> - Kanat Ađırlıđı.....max. 130 kg
- FG<sub>max</sub> - Kasa Geniřliđi .....max. 3200mm

### Renk Seçenekleri

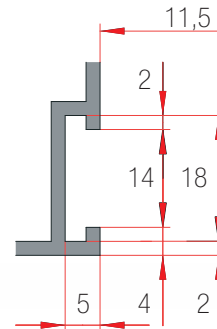
- Standart renk seçenekleri ařađıdaki gibidir. Diđer renk talepleriniz için müřteri temsilciniz ile irtibata geçiniz.



### Uygulanabilir Kesit Detayları



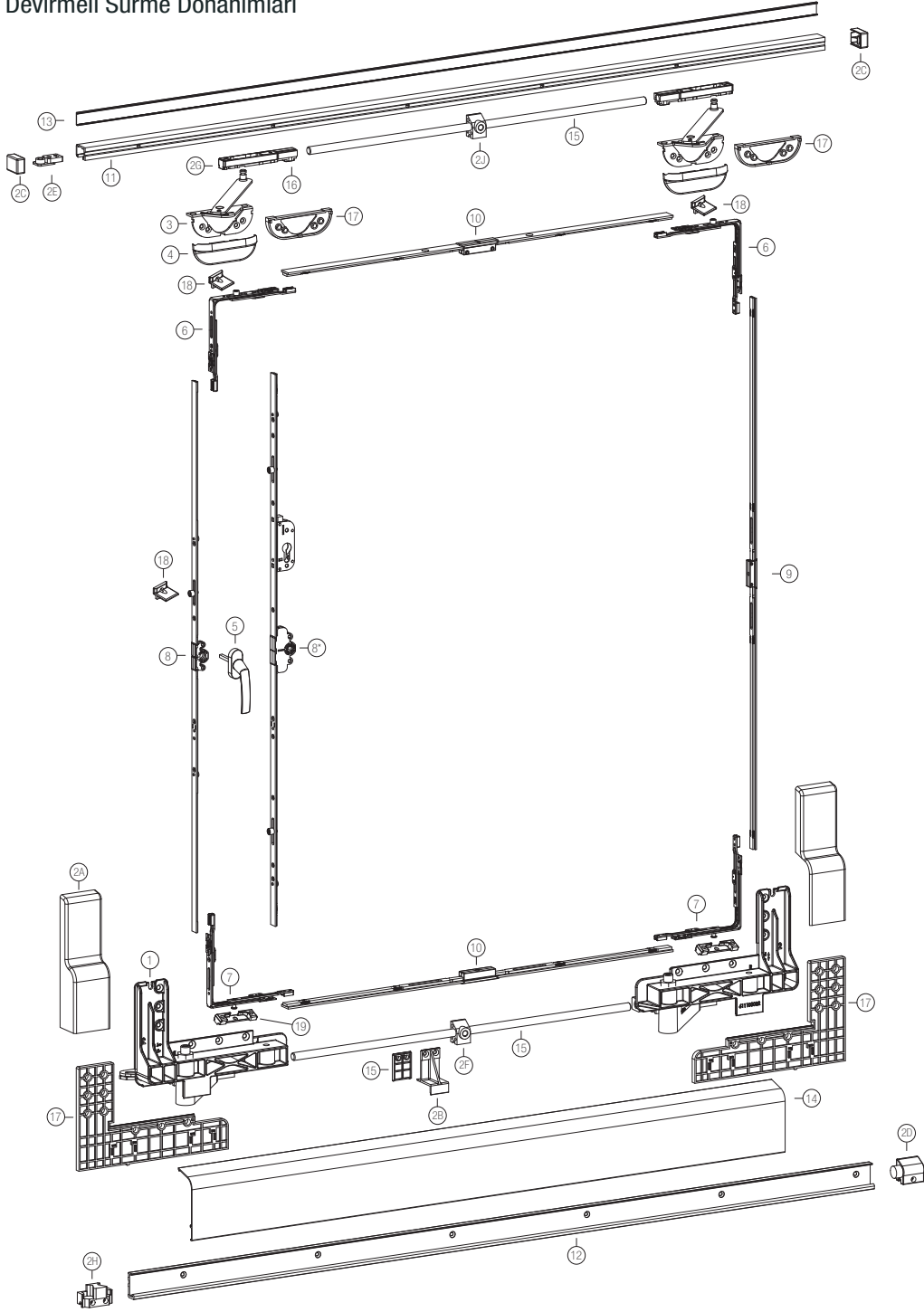
### Kasa Ölçüleri 14/18



## Fornax AluAction TNS130-M

## Perimetrik Kanallı Alüminyum

## Manuel Paralel Devirmeli Sürme Donanımları



① 130 Kg Araba Takımı

②A Araba Kapak Takımı

②B Kapak Destek Elemanı

②C Üst Ray Uç Kapak Takımı

②D Alt Stoplama Elemanı

②E Üst Ray Stoplama Elemanı

②F Alt Mil Destek Elemanı

②G Makas Ray Bağlantı Elemanı

②H Kanat Devirme Elemanı

②I Üst Mil Destek Elemanı

③ Makas Takımı

④ Makas Kapağı Takımı

⑤ Paralel Sürme Kolu

⑥ Köşe Hareket İletim

⑦ Güvenlikli Köşe Hareket İletim

⑧ Kol Yeri Ortada İspanyolet

⑨ Arka Dikey Bağlantı H480-2400

⑩ Alt/Üst Yatay Bağlantı W480-1600

⑪ Üst Ray W&gt;2m-6m

⑫ Alt Ray W&gt;2m-6m

⑬ Üst Ray Çıtası W&gt;2m-6m

⑭ Araba Kapağı W&gt;2m-6m

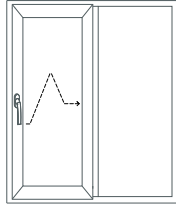
⑮ Bağlantı Çubuğu

⑯ Üst Bağlantı Mil Tutucusu

⑰ Araba ve Makas Adaptör Takımı

⑱ Kilitleme Karşılığı

⑲ Güvenlikli Köşe Har. İletim Karşılığı



## Fornax AluAction TNS130-M Perimetrik Kanallı Alüminyum Manuel Paralel Devirmeli Sürme Donanımları

Ürün Tanımı	Kodu	Grup	Dikey İspanyolet Kullanım Aralığı	Yatay İspanyolet Kullanım Aralığı	Ray Boyu	Koli İçi Miktar
15 Eksen İspanyolet & Ray Grubu*	199.320.020.100	A200	885-1300	685-1100	2000	1 Set
	199.320.020.200	B200	1185-1600	685-1100	2000	1 Set
	199.320.020.300	C200	1585-2000	685-1100	2000	1 Set
	199.320.020.400	D200	1985-2400	685-1100	2000	1 Set
	199.320.026.100	A260	885-1300	885-1300	2600	1 Set
	199.320.026.200	B260	1185-1600	885-1300	2600	1 Set
	199.320.026.300	C260	1585-2000	885-1300	2600	1 Set
	199.320.026.400	D260	1985-2400	885-1300	2600	1 Set
	199.320.032.100	A320	885-1300	1185-1600	3200	1 Set
	199.320.032.200	B320	1185-1600	1185-1600	3200	1 Set
	199.320.032.300	C320	1585-2000	1185-1600	3200	1 Set
	199.320.032.400	D320	1985-2400	1185-1600	3200	1 Set

\* İspanyolet ve Ray Grubu İçeriği: 1 Adet 15 Eksen İspanyolet , 1 Adet Dikey ve 2 Adet Yatay Bağlantı Çubuğu, Alt Ray, Üst Ray, Üst Ray Kapatma Profili, Alt Araba Kapağı ve Bağlantı Mili içerir .

Ürün Tanımı	Kodu	Grup	Dikey İspanyolet Kullanım Aralığı	Yatay İspanyolet Kullanım Aralığı	Ray Boyu	Koli İçi Miktar
30 Eksen İspanyolet & Ray Grubu*	199.320.120.300	C200	1585-2000	685-1100	2000	1 Set
	199.320.120.400	D200	1985-2400	685-1100	2000	1 Set
	199.320.026.300	C260	1585-2000	885-1300	2600	1 Set
	199.320.126.400	D260	1985-2400	885-1300	2600	1 Set
	199.320.132.300	C320	1585-2000	1185-1600	3200	1 Set
	199.320.132.400	D320	1985-2400	1185-1600	3200	1 Set

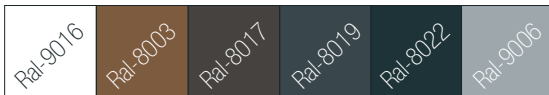
\* İspanyolet ve Ray Grubu İçeriği: 1 Adet 30 Eksen İspanyolet , 1 Adet Dikey ve 2 Adet Yatay Bağlantı İspanyoleti, Alt Ray, Üst Ray, Üst Ray Kapatma Profili, Alt Araba Kapağı ve Bağlantı Mili içerir .

Ürün Tanımı	Kodu	Grup	Kol	Aks	Sağ/Sol	Koli İçi Miktar
Aksesuar Grubu*	199.331.200.000	130ML	☑	9	Sağ	1 Set
	199.331.200.100	130ML	☑	13	Sağ	1 Set
	199.331.300.000	130ML	☑	9	Sol	1 Set
	199.331.300.100	130ML	☑	13	Sol	1 Set
	199.332.200.000	130ML	☑	9	Sağ	1 Set
	199.332.200.100	130ML	☑	13	Sağ	1 Set
	199.332.300.000	130ML	☑	9	Sol	1 Set
	199.332.300.100	130ML	☑	13	Sol	1 Set

\* Aksesuar Grubu İçeriği: 130 Kg Araba Takımı, 130 Kg Araba Kapak Takımı, Kapak Destek Elemanı, Üst Ray Uc Kapak Takımı, Alt Stoplama Elemanı, Üst Ray Stoplama Elemanı, Alt Ray Grubu Destek Elemanı, Makas Ray Bağlantı Elemanı, Kanat Devire Elemanı, Üst Mil Destek Elemanı, Makas ve Kapağı, Kol (Opsiyonel), Köşe Hareket İletim, Güvenlikli Köşe Hareket İletim, Güvenlikli Alt Kilitleme Karşılığı, Üst Bağlantı Mili Tutucusu, İçerir.

### Renk Seçenekleri

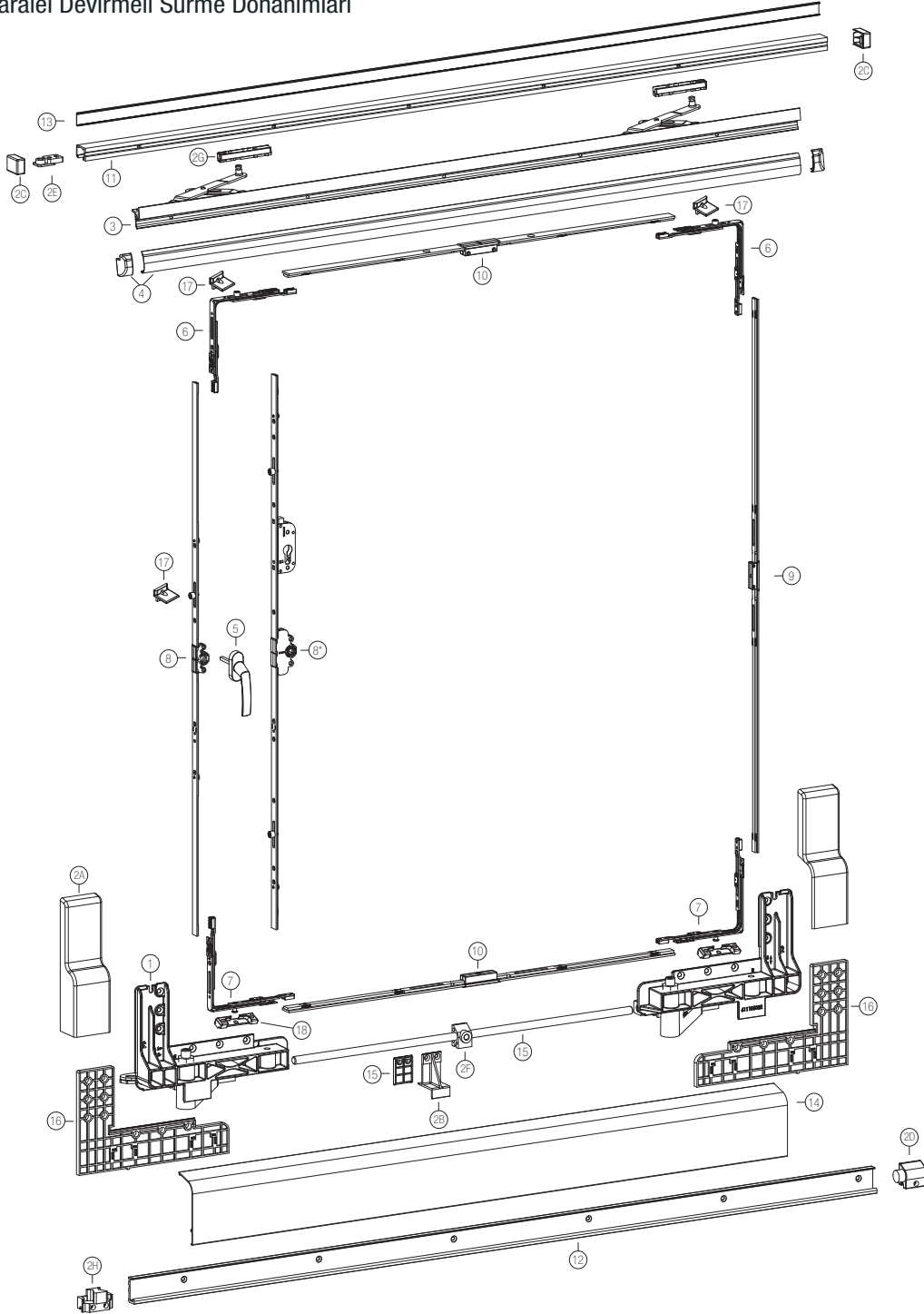
- Standart renk seçenekleri aşağıdaki gibidir. Diğer renk talepleriniz için müşteri temsilciniz ile irtibata geçiniz.



## Fornax AluAction TNS130-ML

## Perimetrik Kanallı Alüminyum

## Lüks Manuel Paralel Devirmeli Sürme Donanımları



① 130 Kg Araba Takımı

②A Araba Kapak Takımı

②B Kapak Destek Elemanı

②C Üst Ray Uç Kapak Takımı

②D Alt Stoplama Elemanı

②E Üst Ray Stoplama Elemanı

②F Alt Mil Destek Elemanı

②G Makas Ray Bağlantı Elemanı

②H Kanat Devirme Elemanı

③ Lüks Makas

④ Lüks Makas Kapağı Takımı

⑤ Paralel Sürme Kolu

⑥ Köşe Hareket İletim

⑦ Güvenlikli Köşe Hareket İletim

⑧ Kol Yeri Ortada İspanyolet

⑨ Arka Dikey Bağlantı H480-2400

⑩ Alt/Üst Yatay Bağlantı W480-1600

⑪ Üst Ray W&gt;2m-6m

⑫ Alt Ray W&gt;2m-6m

⑬ Üst Ray Çıtası W&gt;2m-6m

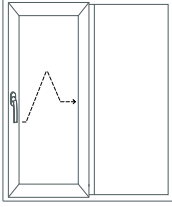
⑭ Araba Kapağı W&gt;2m-6m

⑮ Bağlantı Çubuğu

⑯ Araba ve Makas Adaptör Takımı

⑰ Kilitleme Karşılığı

⑱ Güvenlikli Köşe Har. İletim Karşılığı



## Fornax AluAction TNS130-ML

## Perimetrik Kanallı Alüminyum

## Lüks Manuel Paralel Devirmeli Sürme Donanımları

Ürün Tanımı	Kodu	Grup	Dikey İspanyolet Kullanım Aralığı	Yatay İspanyolet Kullanım Aralığı	Ray Boyu	Koli İçi Miktar
15 Eksen İspanyolet & Ray Grubu*	199.320.020.100	A200	885-1300	685-1100	2000	1 Set
	199.320.020.200	B200	1185-1600	685-1100	2000	1 Set
	199.320.020.300	C200	1585-2000	685-1100	2000	1 Set
	199.320.020.400	D200	1985-2400	685-1100	2000	1 Set
	199.320.026.100	A260	885-1300	885-1300	2600	1 Set
	199.320.026.200	B260	1185-1600	885-1300	2600	1 Set
	199.320.026.300	C260	1585-2000	885-1300	2600	1 Set
	199.320.026.400	D260	1985-2400	885-1300	2600	1 Set
	199.320.032.100	A320	885-1300	1185-1600	3200	1 Set
	199.320.032.200	B320	1185-1600	1185-1600	3200	1 Set
	199.320.032.300	C320	1585-2000	1185-1600	3200	1 Set
	199.320.032.400	D320	1985-2400	1185-1600	3200	1 Set

\* İspanyolet ve Ray Grubu İçeriği: 1 Adet 15 Eksen İspanyolet , 1 Adet Dikey ve 2 Adet Yatay Bağlantı Çubuğu, Alt Ray, Üst Ray, Üst Ray Kapatma Profili, Alt Araba Kapağı ve Bağlantı Mili içerir .

Ürün Tanımı	Kodu	Grup	Dikey İspanyolet Kullanım Aralığı	Yatay İspanyolet Kullanım Aralığı	Ray Boyu	Koli İçi Miktar
30 Eksen İspanyolet & Ray Grubu*	199.320.120.300	C200	1585-2000	685-1100	2000	1 Set
	199.320.120.400	D200	1985-2400	685-1100	2000	1 Set
	199.320.026.300	C260	1585-2000	885-1300	2600	1 Set
	199.320.126.400	D260	1985-2400	885-1300	2600	1 Set
	199.320.132.300	C320	1585-2000	1185-1600	3200	1 Set
	199.320.132.400	D320	1985-2400	1185-1600	3200	1 Set

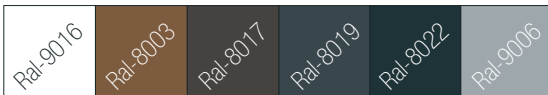
\* İspanyolet ve Ray Grubu İçeriği: 1 Adet 30 Eksen İspanyolet , 1 Adet Dikey ve 2 Adet Yatay Bağlantı İspanyoleti, Alt Ray, Üst Ray, Üst Ray Kapatma Profili, Alt Araba Kapağı ve Bağlantı Mili içerir .

Ürün Tanımı	Kodu	Grup	Kol	Aks	Sağ/Sol	Koli İçi Miktar
Aksesuar Grubu*	199.331.200.000	130ML	☑	9	Sağ	1 Set
	199.331.200.100	130ML	☑	13	Sağ	1 Set
	199.331.300.000	130ML	☑	9	Sol	1 Set
	199.331.300.100	130ML	☑	13	Sol	1 Set
	199.332.200.000	130ML	☑	9	Sağ	1 Set
	199.332.200.100	130ML	☑	13	Sağ	1 Set
	199.332.300.000	130ML	☑	9	Sol	1 Set
	199.332.300.100	130ML	☑	13	Sol	1 Set

\* Akseuar Grubu İçeriği 130 Kg Araba Takımı, 130 Kg Araba Kapak Takımı, Kapak Destek Elemanı, Üst Ray Uc Kapak Takımı, Alt Stoplama Elemanı, Üst Ray Stoplama Elemanı, Alt Ray Grubu Destek Elemanı, Makas Ray Bağlantı Elemanı, Kanat Devire Elemanı, Üst Mil Destek Elemanı, Makas ve Kapağı, Kol (Opsiyonel), Köşe Hareket İletim, Güvenlikli Köşe Hareket İletim, Güvenlikli Alt Kilitleme Karşılığı, Üst Bağlantı Mili Tutucusu, İçerir.

## Renk Seçenekleri

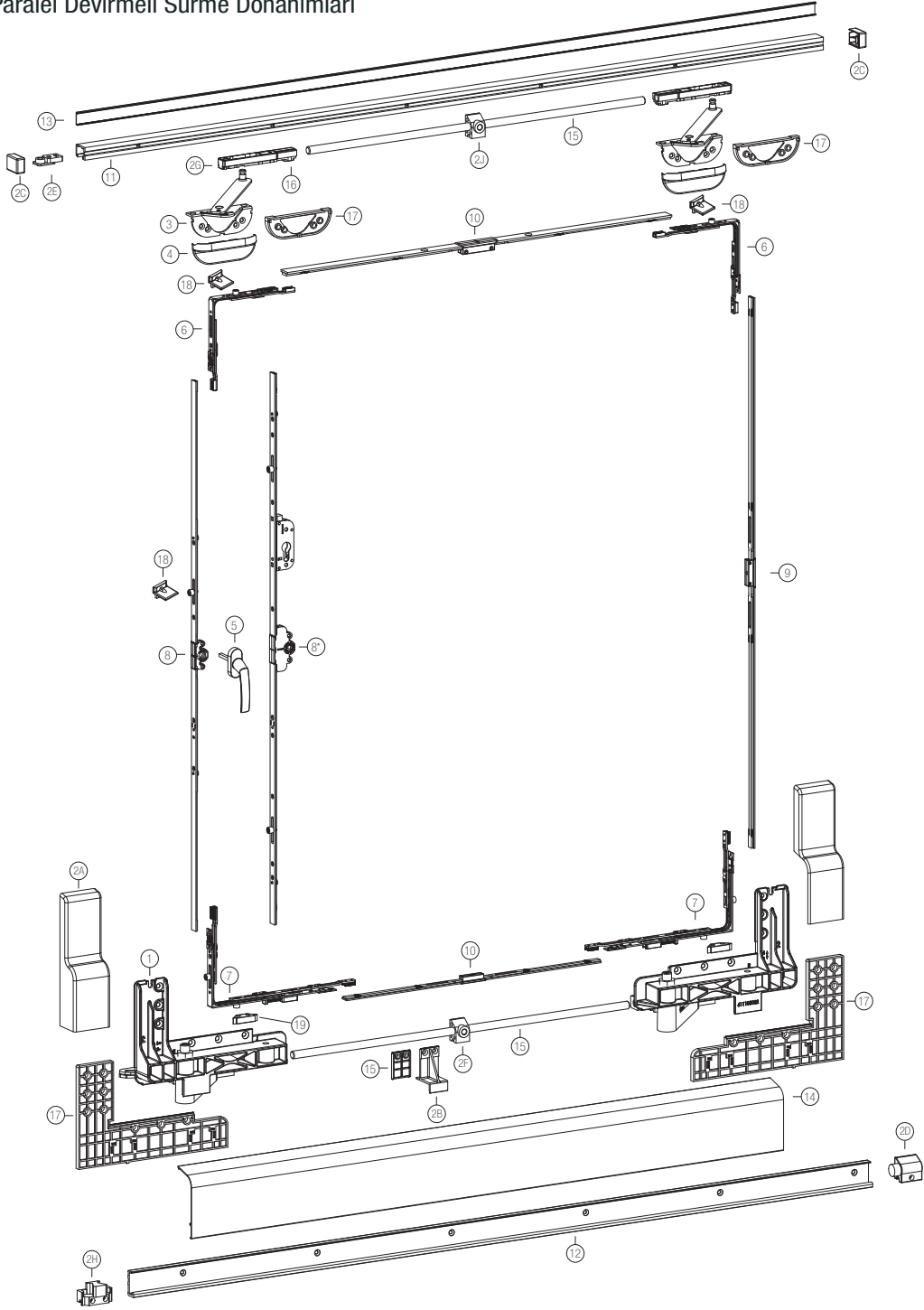
- Standart renk seçenekleri aşağıdaki gibidir. Diğer renk talepleriniz için müşteri temsilciniz ile irtibata geçiniz.



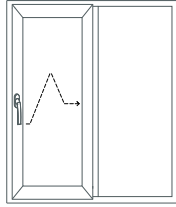
## Fornax AluAction TNS130-Y

## Perimetrik Kanallı Alüminyum

## Yarı Otomatik Paralel Devirmeli Sürme Donanımları



- |    |                            |   |                                   |   |  |
|----|----------------------------|---|-----------------------------------|---|--|
| ①  | 130 Kg Araba Takımı        | ③ | Makas Takımı                      | ⑬ | Üst Ray Çıtası W>2m-6m                   |
| ②A | Araba Kapak Takımı         | ④ | Makas Kapağı Takımı               | ⑭ | Araba Kapağı W>2m-6m                     |
| ②B | Kapak Destek Elemanı       | ⑤ | Paralel Sürme Kolu                | ⑮ | Bağlantı Çubuğu                          |
| ②C | Üst Ray Uç Kapak Takımı    | ⑥ | Köşe Hareket İletim               | ⑯ | Üst Bağlantı Mil Tutucusu                |
| ②D | Alt Stoplama Elemanı       | ⑦ | Yarı Otomatik Köşe Hareket İletim | ⑰ | Araba ve Makas Adaptör Takımı            |
| ②E | Üst Ray Stoplama Elemanı   | ⑧ | Kol Yeri Ortada İspanyollet       | ⑱ | Kilitleme Karşılığı                      |
| ②F | Alt Mil Destek Elemanı     | ⑨ | Arka Dikey Bağlantı H480-2400     | ⑲ | Yarı Otomatik Köşe Har. İletim Karşılığı |
| ②G | Makas Ray Bağlantı Elemanı | ⑩ | Alt/Üst Yatay Bağlantı W480-1600  |   |  |
| ②H | Kanat Devirme Elemanı      | ⑪ | Üst Ray W>2m-6m                   |   |  |
| ②I | Üst Mil Destek Elemanı     | ⑫ | Alt Ray W>2m-6m                   |   |  |



## Fornax AluAction TNS130-Y Perimetrik Kanallı Alüminyum Yarı Otomatik Paralel Devirmeli Sürme Donanımları

Ürün Tanımı	Kodu	Grup	Dikey İspanyolet Kullanım Aralığı	Yatay İspanyolet Kullanım Aralığı	Ray Boyu	Koli İçi Miktar
15 Eksen İspanyolet & Ray Grubu*	199.120.020.100	A200	885-1300	685-1100	2000	1 Set
	199.120.020.200	B200	1185-1600	685-1100	2000	1 Set
	199.120.020.300	C200	1585-2000	685-1100	2000	1 Set
	199.120.020.400	D200	1985-2400	685-1100	2000	1 Set
	199.120.026.100	A260	885-1300	885-1300	2600	1 Set
	199.120.026.200	B260	1185-1600	885-1300	2600	1 Set
	199.120.026.300	C260	1585-2000	885-1300	2600	1 Set
	199.120.026.400	D260	1985-2400	885-1300	2600	1 Set
	199.120.032.100	A320	885-1300	1185-1600	3200	1 Set
	199.120.032.200	B320	1185-1600	1185-1600	3200	1 Set
	199.120.032.300	C320	1585-2000	1185-1600	3200	1 Set
	199.120.032.400	D320	1985-2400	1185-1600	3200	1 Set

\* İspanyolet ve Ray Grubu İçeriği: 1 Adet 15 Eksen İspanyolet , 1 Adet Dikey ve 2 Adet Yatay Bağlantı Çubuğu, Alt Ray, Üst Ray, Üst Ray Kapatma Profili, Alt Araba Kapağı ve Bağlantı Mili içerir .

Ürün Tanımı	Kodu	Grup	Dikey İspanyolet Kullanım Aralığı	Yatay İspanyolet Kullanım Aralığı	Ray Boyu	Koli İçi Miktar
30 Eksen İspanyolet & Ray Grubu*	199.120.120.300	C200	1585-2000	685-1100	2000	1 Set
	199.120.120.400	D200	1985-2400	685-1100	2000	1 Set
	199.120.026.300	C260	1585-2000	885-1300	2600	1 Set
	199.120.126.400	D260	1985-2400	885-1300	2600	1 Set
	199.120.132.300	C320	1585-2000	1185-1600	3200	1 Set
	199.120.132.400	D320	1985-2400	1185-1600	3200	1 Set

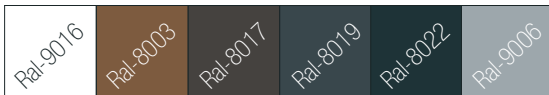
\* İspanyolet ve Ray Grubu İçeriği: 1 Adet 30 Eksen İspanyolet , 1 Adet Dikey ve 2 Adet Yatay Bağlantı İspanyoleti, Alt Ray, Üst Ray, Üst Ray Kapatma Profili, Alt Araba Kapağı ve Bağlantı Mili içerir .

Ürün Tanımı	Kodu	Grup	Kol	Aks	Sağ/Sol	Koli İçi Miktar
Aksesuar Grubu*	199.131.200.000	130Y	☑	9	Sağ	1 Set
	199.131.200.100	130Y	☑	13	Sağ	1 Set
	199.131.300.000	130Y	☑	9	Sol	1 Set
	199.131.300.100	130Y	☑	13	Sol	1 Set
	199.132.200.000	130Y	☑	9	Sağ	1 Set
	199.132.200.000	130Y	☑	13	Sağ	1 Set
	199.132.300.000	130Y	☑	9	Sol	1 Set
	199.132.300.000	130Y	☑	13	Sol	1 Set

\* Aksesuar Grubu İçeriği: 130 Kg Araba Takımı, 130 Kg Araba Kapak Takımı, Kapak Destek Elemanı, Üst Ray Uc Kapak Takımı, Alt Stoplama Elemanı, Üst Ray Stoplama Elemanı, Alt Ray Grubu Destek Elemanı, Makas Ray Bağlantı Elemanı, Kanat Devire Elemanı, Üst Mil Destek Elemanı, Makas ve Kapağı, Kol (Opsiyonel), Köşe Hareket İletim, Güvenlikli Köşe Hareket İletim, Güvenlikli Alt Kliftleme Karşılığı, Üst Bağlantı Mili Tutucusu, İçerir.

### Renk Seçenekleri

- Standart renk seçenekleri aşağıdaki gibidir. Diğer renk talepleriniz için müşteri temsilciniz ile irtibata geçiniz.

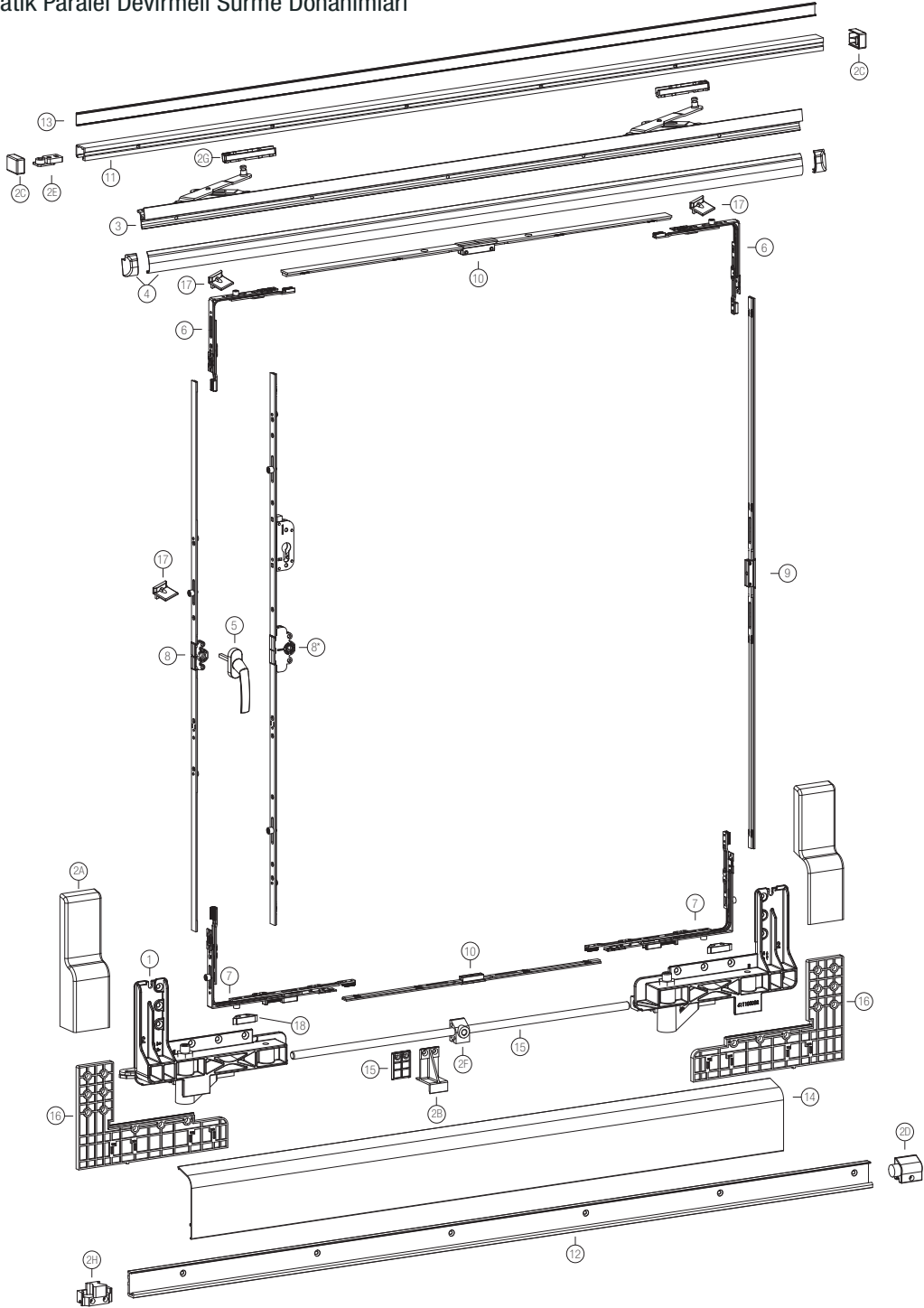


\*\* Katalogta verilen tüm ölçüsel veriler Milimetre (mm) cinsindedir.

## Fornax AluAction TNS130-YL

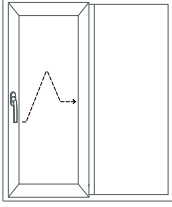
## Perimetrik Kanallı Alüminyum

## Lüks Yarı Otomatik Paralel Devirmeli Sürme Donanımları



- |    |                            |   |                                   |         |  |         |
|----|----------------------------|---|-----------------------------------|---------|--|---------|
| ①  | 130 Kg Araba Takımı        | ③ | Lüks Makas                        | ⑫       | Alt Ray                                  | W>2m-6m |
| ②A | Araba Kapak Takımı         | ④ | Lüks Makas Kapağı Takımı          | ⑬       | Üst Ray Çıtası                           | W>2m-6m |
| ②B | Kapak Destek Elemanı       | ⑤ | Paralel Sürme Kolu                | ⑭       | Araba Kapağı                             | W>2m-6m |
| ②C | Üst Ray Uç Kapak Takımı    | ⑥ | Köşe Hareket İletim               | ⑮       | Bağlantı Çubuğu                          |         |
| ②D | Alt Stoplama Elemanı       | ⑦ | Yarı Otomatik Köşe Hareket İletim | ⑯       | Araba ve Makas Adaptör Takımı            |         |
| ②E | Üst Ray Stoplama Elemanı   | ⑧ | Kol Yeri Ortada İspanyolet        | ⑰       | Kilitleme Karşılığı                      |         |
| ②F | Alt Mil Destek Elemanı     | ⑨ | Arka Dikey Bağlantı H480-2400     | ⑱       | Yarı Otomatik Köşe Har. İletim Karşılığı |         |
| ②G | Makas Ray Bağlantı Elemanı | ⑩ | Alt/Üst Yatay Bağlantı W480-1600  |         |  |         |
| ②H | Kanat Devirme Elemanı      | ⑪ | Üst Ray                           | W>2m-6m |  |         |





## Fornax AluAction TNS130-YL

## Perimetrik Kanallı Alüminyum

## Lüks Yarı Otomatik Paralel Devirmeli Sürme Donanımları

Ürün Tanımı	Kodu	Grup	Dikey İspanyolet Kullanım Aralığı	Yatay İspanyolet Kullanım Aralığı	Ray Boyu	Koli İçi Miktar
15 Eksen İspanyolet & Ray Grubu*	199.120.020.100	A200	885-1300	685-1100	2000	1 Set
	199.120.020.200	B200	1185-1600	685-1100	2000	1 Set
	199.120.020.300	C200	1585-2000	685-1100	2000	1 Set
	199.120.020.400	D200	1985-2400	685-1100	2000	1 Set
	199.120.026.100	A260	885-1300	885-1300	2600	1 Set
	199.120.026.200	B260	1185-1600	885-1300	2600	1 Set
	199.120.026.300	C260	1585-2000	885-1300	2600	1 Set
	199.120.026.400	D260	1985-2400	885-1300	2600	1 Set
	199.120.032.100	A320	885-1300	1185-1600	3200	1 Set
	199.120.032.200	B320	1185-1600	1185-1600	3200	1 Set
	199.120.032.300	C320	1585-2000	1185-1600	3200	1 Set
	199.120.032.400	D320	1985-2400	1185-1600	3200	1 Set

\* İspanyolet ve Ray Grubu İçeriği: 1 Adet 15 Eksen İspanyolet , 1 Adet Dikey ve 2 Adet Yatay Bağlantı Çubuğu, Alt Ray, Üst Ray, Üst Ray Kapatma Profili, Alt Araba Kapağı ve Bağlantı Mili içerir .

Ürün Tanımı	Kodu	Grup	Dikey İspanyolet Kullanım Aralığı	Yatay İspanyolet Kullanım Aralığı	Ray Boyu	Koli İçi Miktar
30 Eksen İspanyolet & Ray Grubu*	199.120.120.300	C200	1585-2000	685-1100	2000	1 Set
	199.120.120.400	D200	1985-2400	685-1100	2000	1 Set
	199.120.026.300	C260	1585-2000	885-1300	2600	1 Set
	199.120.126.400	D260	1985-2400	885-1300	2600	1 Set
	199.120.132.300	C320	1585-2000	1185-1600	3200	1 Set
	199.120.132.400	D320	1985-2400	1185-1600	3200	1 Set

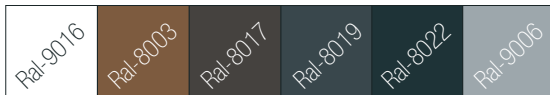
\* İspanyolet ve Ray Grubu İçeriği: 1 Adet 30 Eksen İspanyolet , 1 Adet Dikey ve 2 Adet Yatay Bağlantı İspanyoleti, Alt Ray, Üst Ray, Üst Ray Kapatma Profili, Alt Araba Kapağı ve Bağlantı Mili içerir .

Ürün Tanımı	Kodu	Grup	Kol	Aks	Sağ/Sol	Koli İçi Miktar
Akseuar Grubu*	199.131.200.000	130Y	☑	9	Sağ	1 Set
	199.131.200.100	130Y	☑	13	Sağ	1 Set
	199.131.300.000	130Y	☑	9	Sol	1 Set
	199.131.300.100	130Y	☑	13	Sol	1 Set
	199.132.200.000	130Y	☑	9	Sağ	1 Set
	199.132.200.000	130Y	☑	13	Sağ	1 Set
	199.132.300.000	130Y	☑	9	Sol	1 Set
	199.132.300.000	130Y	☑	13	Sol	1 Set

\* Akseuar Grubu İçeriği: 130 Kg Araba Takımı, 130 Kg Araba Kapak Takımı, Kapak Destek Elemanı, Üst Ray Uc Kapak Takımı, Alt Stoplama Elemanı, Üst Ray Stoplama Elemanı, Alt Ray Grubu Destek Elemanı, Makas Ray Bağlantı Elemanı, Kanat Devire Elemanı, Üst Mil Destek Elemanı, Makas ve Kapağı, Kol (Opsiyonel), Köşe Hareket İletim, Güvenlikli Köşe Hareket İletim, Güvenlikli Alt Kilitleme Karşılığı, Üst Bağlantı Mili Tutucusu, İçerir.

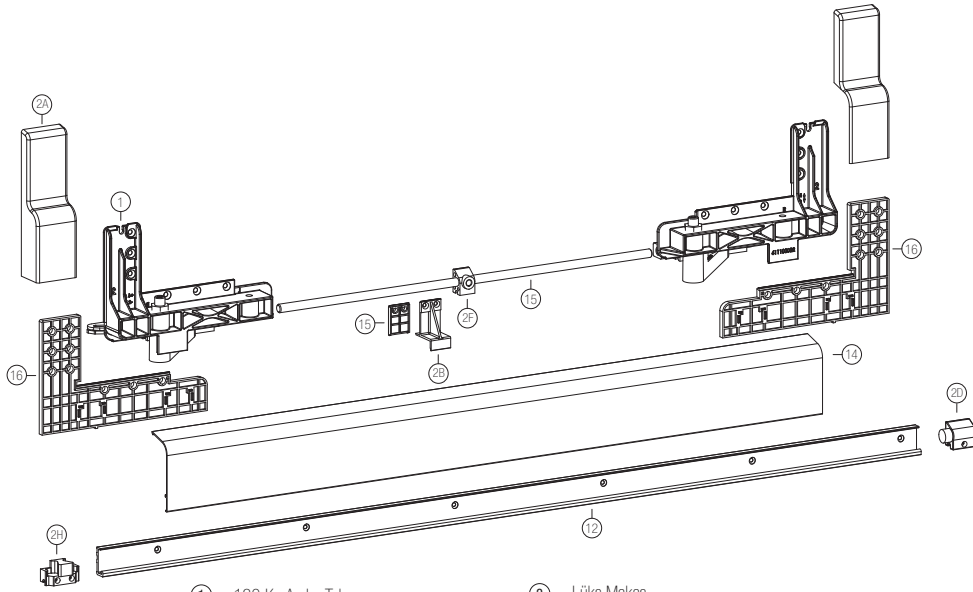
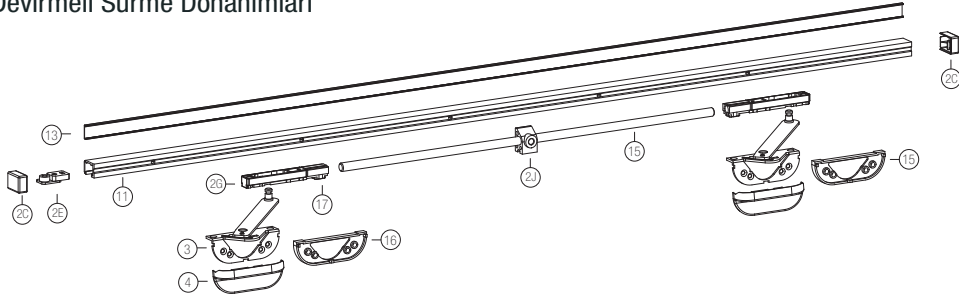
## Renk Seçenekleri

- Standart renk seçenekleri aşağıdaki gibidir. Diğer renk talepleriniz için müşteri temsilciniz ile irtibata geçiniz.

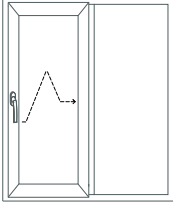


\*\* Katalogta verilen tüm ölçüsel veriler Milimetre (mm) cinsindedir.

**Fornax AluAction TNS130-K**  
Perimetrik Kanallı Alüminyum  
Klasik Paralel Devirmeli Sürme Donanımları



- |    |                            |   |                               |
|----|----------------------------|---|-------------------------------|
| ①  | 130 Kg Araba Takımı        | ③ | Lüks Makas                    |
| ②A | Araba Kapak Takımı         | ④ | Lüks Makas Kapağı Takımı      |
| ②B | Kapak Destek Elemanı       | ⑤ | Paralel Sürme Kolu            |
| ②C | Üst Ray Uç Kapak Takımı    | ⑪ | Üst Ray W>2m-6m               |
| ②D | Alt Stoplama Elemanı       | ⑫ | Alt Ray W>2m-6m               |
| ②E | Üst Ray Stoplama Elemanı   | ⑬ | Üst Ray Çıtası W>2m-6m        |
| ②F | Alt Mil Destek Elemanı     | ⑭ | Araba Kapağı W>2m-6m          |
| ②G | Makas Ray Bağlantı Elemanı | ⑮ | Bağlantı Çubuğu               |
| ②H | Kanat Devirme Elemanı      | ⑯ | Araba ve Makas Adaptör Takımı |
| ②I | Üst Mil Destek Elemanı     | ⑰ | Üst Bağlantı Mil Tutucusu     |



### Fornax AluAction TNS130-K Perimetrik Kanallı Alüminyum Klasik Paralel Devirmeli Sürme Donanımları

Ürün Tanımı	Kodu	Grup	Dikey İspanyolet Kullanım Aralığı	Yatay İspanyolet Kullanım Aralığı	Ray Boyu	Koli İçi Miktar
Ray Grubu*	199.410.020.000	A200	-	-	2000	1 Set
	199.410.026.000	A260	-	-	2600	1 Set
	199.410.032.000	A320	-	-	3200	1 Set

1 Adet 15 Eksen İspanyolet , 1 Adet Dikey ve 2 Adet Yatay Bağlantı Çubuğu, Alt Ray, Üst Ray, Üst Ray Kapatma Profili,  
Alt Araba Kapağı ve Bağlantı Mili içerir .

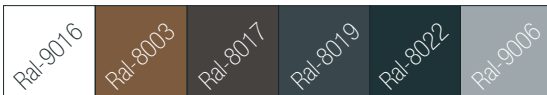
Ürün Tanımı	Kodu	Grup	Kol	Aks	Sağ/Sol	Koli İçi Miktar
Aksesuar Grubu*	199.431.200.000	130K	☑	*	Sağ	1 Set
	199.432.200.100	130K	☑	*	Sağ	1 Set
	199.431.300.000	130K	☐	*	Sol	1 Set
	199.431.300.100	130K	☐	*	Sol	1 Set

\* Aksesuar Grubu İçeriği

130 Kg Araba Takımı, 130 Kg Araba Kapak Takımı, Kapak Destek Elemanı, Üst Ray Uc Kapak Takımı, Alt Stoplama Elemanı,  
Üst Ray Stoplama Elemanı, Alt Ray Grubu Destek Elemanı, Makas Ray Bağlantı Elemanı, Kanat Devire Elemanı, Üst Mil  
Destek Elemanı, Makas ve Kapağı, Kol (Opsiyonel), Köşe Hareket İletim, Güvenlikli Köşe Hareket İletim, Güvenlikli Alt  
Kilitleme Karşılığı, Üst Bağlantı Mili Tutucusu, İçerir.

### Renk Seçenekleri

- Standart renk seçenekleri aşağıdaki gibidir. Diğer renk talepleriniz için müşteri temsilciniz ile irtibata geçiniz.

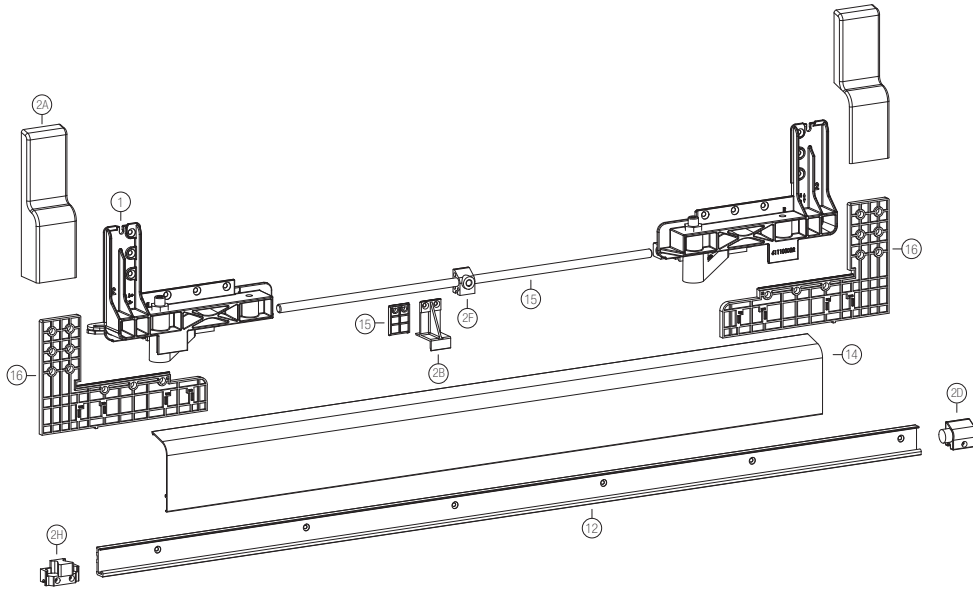
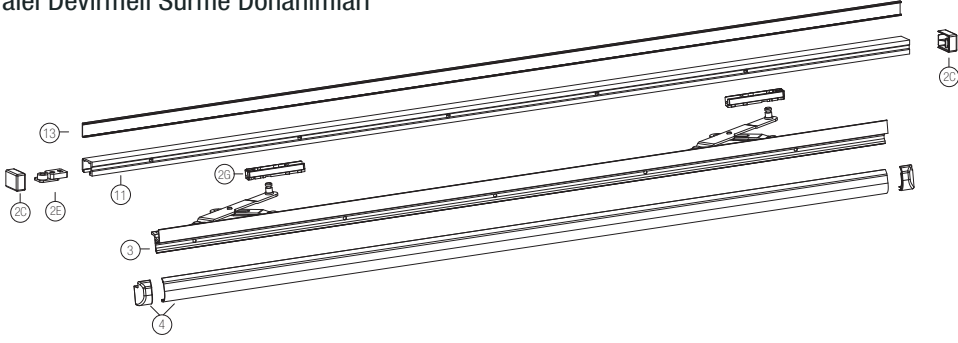


\*\* Katalogta verilen tüm ölçüsel veriler Milimetre (mm) cinsindedir.

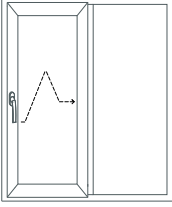
## Fornax AluAction TNS130-KL

## Perimetrik Kanallı Alüminyum

## Lüks Klasik Paralel Devirmeli Sürme Donanımları



- |    |                            |   |                               |
|----|----------------------------|---|-------------------------------|
| ①  | 130 Kg Araba Takımı        | ③ | Lüks Makas                    |
| ②A | Araba Kapak Takımı         | ④ | Lüks Makas Kapağı Takımı      |
| ②B | Kapak Destek Elemanı       | ⑤ | Paralel Sürme Kolu            |
| ②C | Üst Ray Uç Kapak Takımı    | ⑪ | Üst Ray W>2m-6m               |
| ②D | Alt Stoplama Elemanı       | ⑫ | Alt Ray W>2m-6m               |
| ②E | Üst Ray Stoplama Elemanı   | ⑬ | Üst Ray Çıtası W>2m-6m        |
| ②F | Alt Mil Destek Elemanı     | ⑭ | Araba Kapağı W>2m-6m          |
| ②6 | Makas Ray Bağlantı Elemanı | ⑮ | Bağlantı Çubuğu               |
| ②H | Kanat Devirme Elemanı      | ⑯ | Araba ve Makas Adaptör Takımı |
| ②I | Üst Mil Destek Elemanı     |   |                               |



## Fornax AluAction TNS130-KL

## Perimetrik Kanallı Alüminyum

## Lüks Klasik Paralel Devirmeli Sürme Donanımları

Ürün Tanımı	Kodu	Grup	Dikey İspanyolet Kullanım Aralığı	Yatay İspanyolet Kullanım Aralığı	Ray Boyu	Koli İçi Miktar
Ray Grubu*	199.410.020.000	A200	-	-	2000	1 Set
	199.410.026.000	A260	-	-	2600	1 Set
	199.410.032.000	A320	-	-	3200	1 Set

1 Adet 15 Eksen İspanyolet , 1 Adet Dikey ve 2 Adet Yatay Bağlantı Çubuğu, Alt Ray, Üst Ray, Üst Ray Kapatma Profili,  
Alt Araba Kapağı ve Bağlantı Mili içerir .

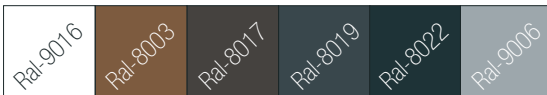
Ürün Tanımı	Kodu	Grup	Kol	Aks	Sağ/Sol	Koli İçi Miktar
Aksesuar Grubu*	199.431.200.000	130K	☑	*	Sağ	1 Set
	199.432.200.100	130K	☑	*	Sağ	1 Set
	199.431.300.000	130K	☐	*	Sol	1 Set
	199.431.300.100	130K	☐	*	Sol	1 Set

\* Aksesuar Grubu İçeriği

130 Kg Araba Takımı, 130 Kg Araba Kapak Takımı, Kapak Destek Elemanı, Üst Ray Uc Kapak Takımı, Alt Stoplama Elemanı,  
Üst Ray Stoplama Elemanı, Alt Ray Grubu Destek Elemanı, Makas Ray Bağlantı Elemanı, Kanat Devire Elemanı, Üst Mil  
Destek Elemanı, Makas ve Kapağı, Kol (Opsiyonel), Köşe Hareket İletim, Güvenlikli Köşe Hareket İletim, Güvenlikli Alt  
Kilitleme Karşılığı, Üst Bağlantı Mili Tutucusu, İçerir.

## Renk Seçenekleri

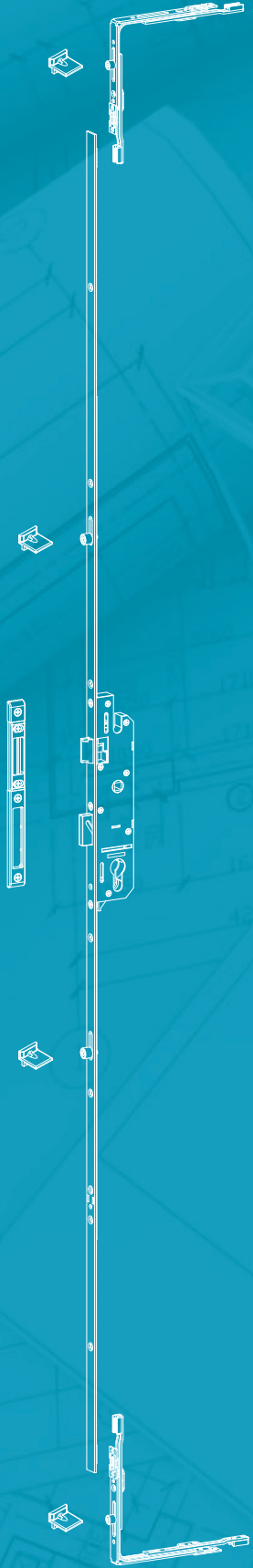
- Standart renk seçenekleri aşağıdaki gibidir. Diğer renk talepleriniz için müşteri temsilciniz ile irtibata geçiniz.

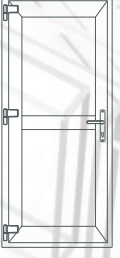


\*\* Katalogta verilen tüm ölçüsel veriler Milimetre (mm) cinsindedir.

# Fornax AluSecure

## ALUMINIUM KAPI KILIT VE MENTEŐE





Fornax AluSecure  
**PERİMETRİK KANALLI ALUMİNYUM  
KAPI KİLİT VE MENTEŞE DONANIMLARI**



**PERİMETRİK KANALLI**

### Fornax AluSecure

#### Perimetrik Kanallı Alüminyum

#### Kapı Kilit ve Mentеше Donanımları

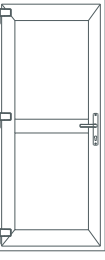
#### Verimlilik, Güvenlik, Kalite.

Fornax olarak enerji verimliliğini ilke olarak benimsiyoruz ve tüm dizayn ettiğimiz ürünlerde enerji verimliliği hedef alıyoruz.

Geliştirmiş olduğumuz Alüminyum Kilitli İspanyoletler de aynı ilke doğrultusunda üretilmiştir. Ürünümüz ısı yalıtımının ön planda olduğu kapılarda yalıtım sorununa çözüm olarak geliştirilmiştir. Çok noktadan kilitleme olanağı sunması sayesinde maksimum conta baskısı sağlayarak iç mekanın dışarıdaki hava koşullarından etkilenmesine engel olarak enerji verimliliğine destek olur. Ayrıca çok noktadan yapılan kilitleme sayesinde tek noktadan kilitleme yapan klasik sistemlere göre daha güvenlidir.

Kilitleme noktaları dışında ısı yalıtımına katkı sağlayan bir diğer etken ise kapı menteşeleridir. Fornax ürün portföyünde bulunan 3 eksende ayar imkanı sunan 100 Kg taşıma kapasiteli Ayarlı Kapı Menteşeleri ile yalıtımlı kapı sistemi tamamlanmaktadır.

Tek noktadan kilitlemeli klasik tip Fornax gömme kilitleri ise ısı yalıtımın önemsenmediği dış kapılarda ve iç mekan kapılarında tercih edilmektedir. Bu tip kilitler apartman giriş kapıları, okul, hastane, market kapıları ve iç mekan ofis kapılarında yaygın olarak kullanılmaktadır.

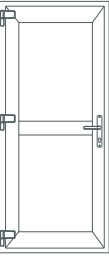


#### Avantajlarımız

- Tek nokta ve çok noktadan kilitleyebilme olanağı sunan, koldan ve barelden kumanda edilebilen Kilitli Kapı İspanyoletleri.
- Sesisiz çalışmayı sağlayan plastik ve metal birleşimli gövdeye sahip , dış kapılar için çarpma dil opsiyonlu gömme kilitler.
- 100 Kg'a kadar taşıma kapasiteli ve 3D ayar imkanı sunan, paslanmaz pim opsiyonlu kapı menteşeleri.





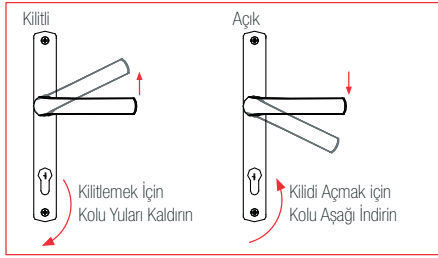


## Fornax AluSecure Perimetrik Kanallı Alüminyum Kilitli Kapı İspanyoetli Kapı Donanımları

### AS-175 Koldan Kumandalı Kilitli İspanyoet Teknik Özellikleri

- KY - Kanat Yüksekliği: 1800mm - 2400mm
- GT - Gövde Tipi.....: Plastik Gövde - Sac Kapak
- Çalışma Şekli.....: Koldan Kumandalı
- Kol Merkezi .....: 85mm / 92mm
- Eksen.....: 25mm - 28mm - 35mm

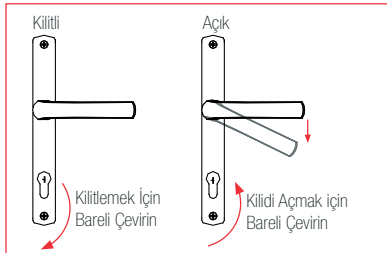
#### Koldan Kumandalı Çalıştırma Şekli



### AS-165 Barelden Kumandalı Kilitli İspanyoet Teknik Özellikleri

- KY - Kanat Yüksekliği: 1800mm - 2400mm
- GT - Gövde Tipi.....: Zamak Gövde - Sac Kapak
- Çalışma Şekli.....: Barelden Kumandalı
- Kol Merkezi .....: 92mm
- Eksen.....: 35mm

#### Barelden Kumandalı Çalıştırma Şekli



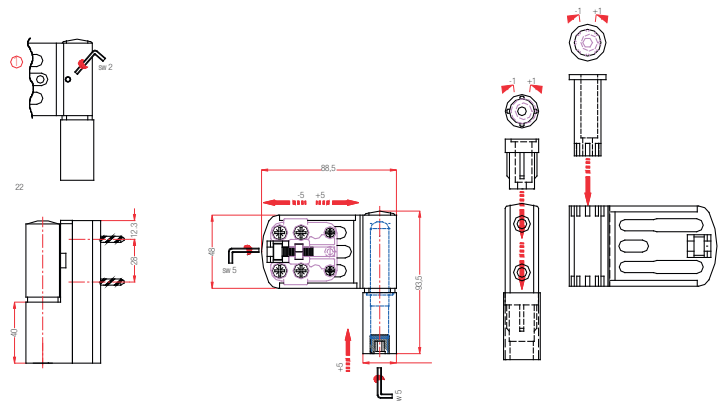
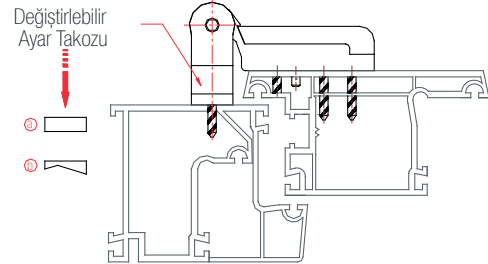
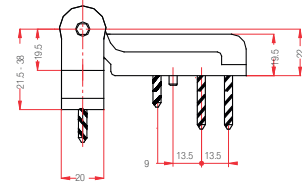
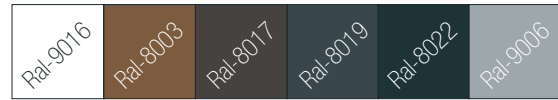
### Ayarlı Kapı Mentşesi (90kg) Teknik Özellikleri

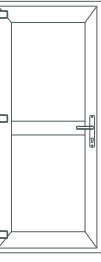
- TK.kg<sub>max</sub> - Taşıma Kapasitesi : max. 90 kg
- GT - Gövde Tipi.....: Zamak Döküm
- YK - Yüzey Kaplama.....: Elektrostatik Toz Boya
- Pimler.....: Paslanmaz (Opsiyonlu)
- Ayar Opsiyonu .....: 3 Eksen (3D) Ayarlanabilme



### Renk Seçenekleri

- Standart renk seçenekleri aşağıdaki gibidir. Diğer renk talepleriniz için müşteri temsilciniz ile irtibata geçiniz.

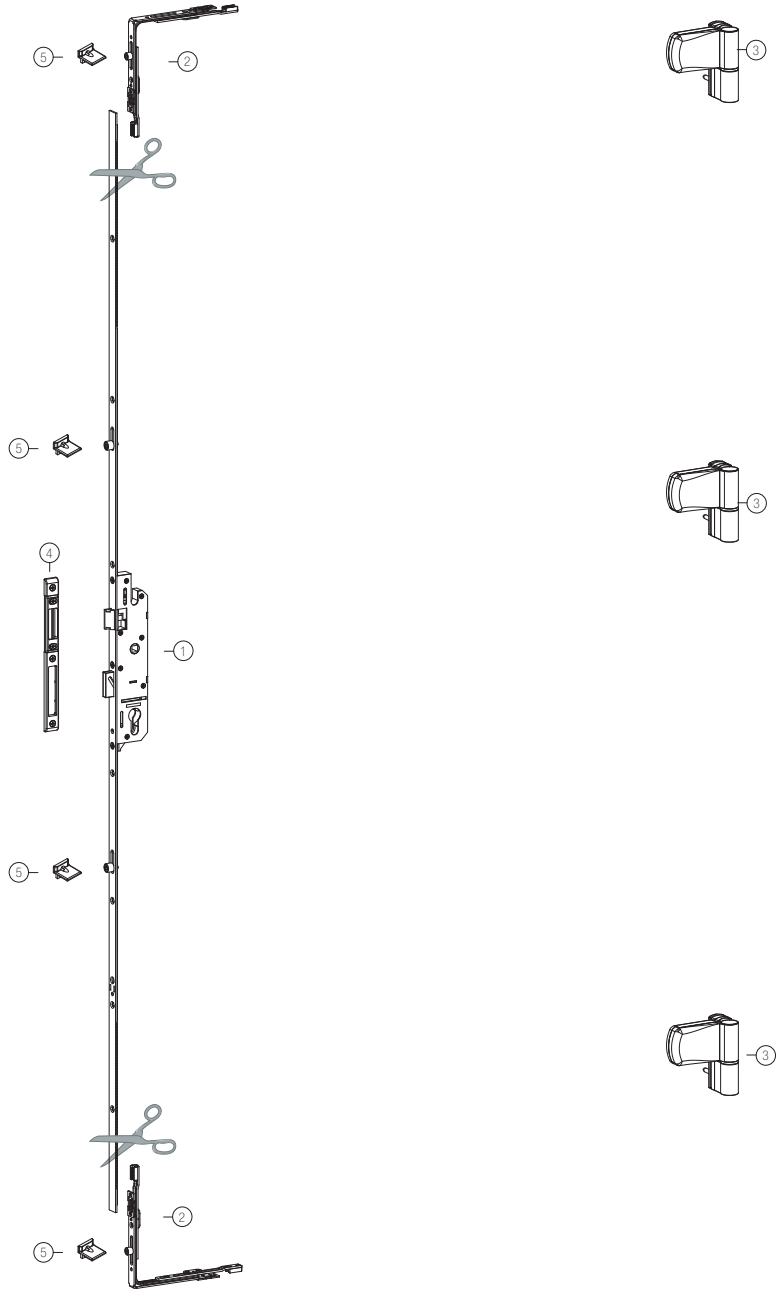




**Fornax AluSecure AS-175**

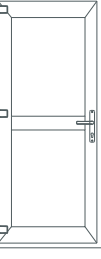
Perimetrik Kanallı Alüminyum

Koldan Kumandalı Kilitli Kapı İspanyoletli Kapı Donanımları



- ① Koldan Kumandalı Kilitli Kapı İspanyolet
- ② Köşe Hareket İletim
- ③ 3D Ayarlı Menteşe

- ⑤ Kilitleme Karşılığı
- ④ Universal Kilit Karşılığı



## Fornax AluSecure AS-175

## Perimetrik Kanallı Alüminyum

## Koldan Kumandalı Kilitli Kapı İspanyoletli Kapı Donanımları

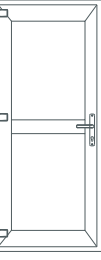
Ürün Tanımı	Kodu	Grup	Kol Merkez	Kol Ekseni	Gövde Tipi	Koli İçi Miktar
Koldan Kumandalı	174.000.385.125	GR 01	85mm	25mm	Plastik Gövde Sac Kapak	1 Adet
Kilitli İspanyoletler	174.000.385.128	GR 01	85mm	28mm	Plastik Gövde Sac Kapak	1 Adet
	174.000.385.135	GR 01	85mm	35mm	Plastik Gövde Sac Kapak	1 Adet
	174.000.392.125	GR 02	92mm	25mm	Plastik Gövde Sac Kapak	1 Adet
	174.000.392.128	GR 02	92mm	28mm	Plastik Gövde Sac Kapak	1 Adet
	174.000.392.135	GR 02	92mm	35mm	Plastik Gövde Sac Kapak	1 Adet
<b>Açıklama</b>						
Köşe Hareket İletim	201.100.000.100	Standart				1 Adet
<b>Taşıma Kapasitesi</b>						
3D Ayarlı Kapı Mentşesi	201.730.305.300	3D Ayarlı Kapı Mentşesi		90 Kg	Ral-9016	24 Adet
					Ral-8003	24 Adet
					Ral-8017	24 Adet
					Ral-8019	24 Adet
					Ral-8022	24 Adet
					Ral-9006	24 Adet
Kilitleme Karşılığı	220.250.010.000					100 Adet
Ayarlı Kilit Karşılığı	221.010.001.100	Zamak Döküm				1 Adet

## Renk Seçenekleri

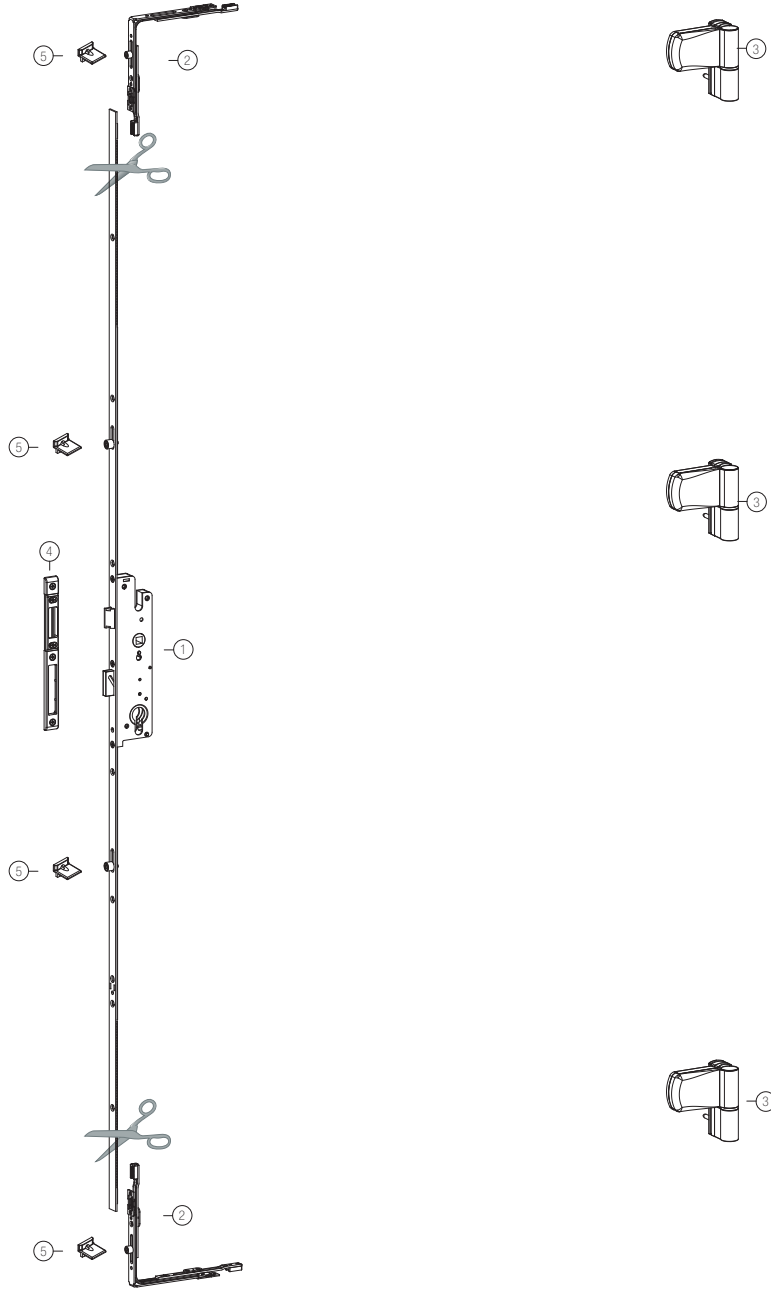
- Standart renk seçenekleri aşağıdaki gibidir. Diğer renk talepleriniz için müşteri temsilciniz ile irtibata geçiniz.



\*\* Katalogta verilen tüm ölçüsel veriler Milimetre (mm) cinsindedir.

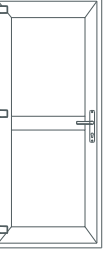


**Fornax AluSecure AS-165**  
Perimetrik Kanallı Alüminyum  
Barelden Kumandalı Kilitli Kapı İspanyoletli Kapı Donanımları



- ① Barelden Kumandalı Kilitli Kapı İspanyolet
- ② Köşe Hareket İletim
- ③ 3D Ayarlı Menteşe

- ⑤ Kilitleme Karşılığı
- ④ Universal Kilit Karşılığı



## Fornax AluSecure AS-165

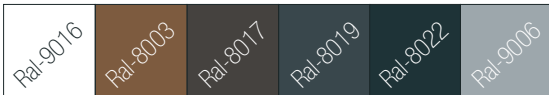
### Perimetrik Kanallı Alüminyum

### Barelden Kumandalı Kilitli Kapı İspanyolekli Kapı Donanımları

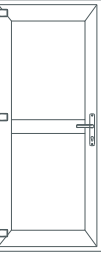
Ürün Tanımı	Kodu	Grup	Kol Merkez	Kol Ekseni	Gövde Tipi	Koli İçi Miktar
Barelden Kumandalı	164.000.392.135	GR 01	92mm	35mm	Zamak Gövde Sac Kapak	1 Adet
Kilitli İspanyolekter	166.010.392.135	GR 02	Çarpma Dilli	35mm	Zamak Gövde Sac Kapak	1 Adet
<b>Açıklama</b>						
Köşe Hareket İletim	201.100.000.100	Standart				1 Adet
				<b>Taşıma Kapasitesi</b>	<b>Renk</b>	
3D Ayarlı Kapı Mentşesi	201.730.305.300	3D Ayarlı Kapı Mentşesi		90 Kg	Ral-9016	24 Adet
					Ral-8003	24 Adet
					Ral-8017	24 Adet
					Ral-8019	24 Adet
					Ral-8022	24 Adet
					Ral-9006	24 Adet
Kilitleme Karşılığı	220.250.010.000					100 Adet
Ayarlı Kilit Karşılığı	221.010.001.100	Zamak Döküm				1 Adet

### Renk Seçenekleri

- Standart renk seçenekleri aşağıdaki gibidir. Diğer renk talepleriniz için müşteri temsilciniz ile irtibata geçiniz.



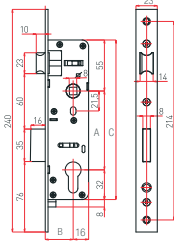
\*\* Katalogta verilen tüm ölçüsel veriler Milimetre (mm) cinsindedir.



## Fornax AluSecure

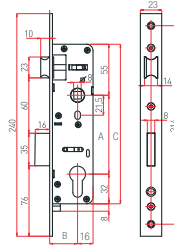
Perimetrik Kanallı Alüminyum  
Gömme Kilit Kapı Donanımları

## 85 Eksen Silindirli Gömme Kapı Kilitleri Teknik Verileri



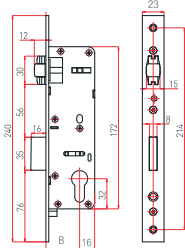
- KY - Kanat Yüksekliği : 1800mm - 2400mm
- GT - Gövde Tipi.....: Plastik Gövde - Sac Kapak
- Çalışma Şekli.....: Barelden Kumandalı
- Kol Merkezi .....: 85mm
- Eksen .....: 20mm - 25mm - 30mm- 35mm  
40mm - 45mm

## 92 Eksen Silindirli Gömme Kapı Kilitleri Teknik Verileri



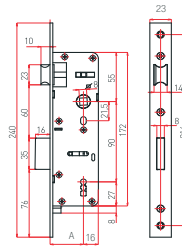
- KY - Kanat Yüksekliği : 1800mm - 2400mm
- GT - Gövde Tipi.....: Plastik Gövde - Sac Kapak
- Çalışma Şekli.....: Barelden Kumandalı
- Kol Merkezi .....: 92mm
- Eksen .....: 20mm - 25mm - 30mm - 35mm

## Çarpma Dilli Silindirli Gömme Kapı Kilitleri Teknik Verileri



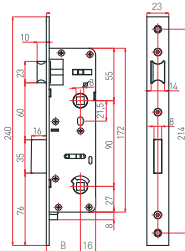
- KY - Kanat Yüksekliği : 1800mm - 2400mm
- GT - Gövde Tipi.....: Plastik Gövde - Sac Kapak
- Çalışma Şekli.....: Barelden Kumandalı
- Eksen .....: 25mm - 30mm - 35mm - 40mm

## 90 Eksen Oda Gömme Kapı Kilitleri Teknik Verileri

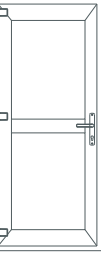


- KY - Kanat Yüksekliği : 1800mm - 2400mm
- GT - Gövde Tipi.....: Plastik Gövde - Sac Kapak
- Çalışma Şekli.....: Barelden Kumandalı
- Kol Merkezi .....: 90mm
- Eksen .....: 20mm - 25mm - 30mm- 35mm  
40mm - 45mm

## 90 Eksen WC/Banyo Gömme Kapı Kilitleri Teknik Verileri



- KY - Kanat Yüksekliği : 1800mm - 2400mm
- GT - Gövde Tipi.....: Plastik Gövde - Sac Kapak
- Çalışma Şekli.....: Barelden Kumandalı
- Kol Merkezi .....: 90mm
- Eksen .....: 20mm - 25mm - 30mm- 35mm  
40mm - 45mm



## Fornax AluSecure

### Perimetrik Kanallı Alüminyum Gömme Kilit Kapı Donanımları

Ürün Tanımı	Kodu	Kol Merkez	Kol Ekseni	Lama Boyu	Lama Genişliği	Gövde Boyu	Gövde Tipi	Koli İçi Miktar
85 Eksen Silindiri	263.185.020.020	85mm	20mm	240mm	23mm	172mm	Plastik Gövde Sac Kapak	40 Adet
Gömme Kapı Kilitleri	263.185.025.020	85mm	25mm	240mm	23mm	172mm	Plastik Gövde Sac Kapak	40 Adet
	263.185.030.020	85mm	30mm	240mm	23mm	172mm	Plastik Gövde Sac Kapak	40 Adet
	263.185.035.020	85mm	35mm	240mm	23mm	172mm	Plastik Gövde Sac Kapak	40 Adet
	263.185.040.020	85mm	40mm	240mm	23mm	172mm	Plastik Gövde Sac Kapak	40 Adet
	263.185.045.020	85mm	45mm	240mm	23mm	172mm	Plastik Gövde Sac Kapak	40 Adet

Ürün Tanımı	Kodu	Kol Merkez	Kol Ekseni	Lama Boyu	Lama Genişliği	Gövde Boyu	Gövde Tipi	Koli İçi Miktar
92 Eksen Silindiri	263.192.025.020	92mm	25mm	240mm	23mm	179mm	Plastik Gövde Sac Kapak	40 Adet
Gömme Kapı Kilitleri	263.192.030.020	92mm	30mm	240mm	23mm	179mm	Plastik Gövde Sac Kapak	40 Adet
	263.192.035.020	92mm	35mm	240mm	23mm	179mm	Plastik Gövde Sac Kapak	40 Adet
	263.192.040.020	92mm	40mm	240mm	23mm	179mm	Plastik Gövde Sac Kapak	40 Adet

Ürün Tanımı	Kodu	Kol Merkez	Kol Ekseni	Lama Boyu	Lama Genişliği	Gövde Boyu	Gövde Tipi	Koli İçi Miktar
Silindiri Çarpma Dili	263.100.020.020	-	20mm	240mm	23mm	172mm	Plastik Gövde Sac Kapak	40 Adet
Gömme Kapı Kilitleri	263.100.025.020	-	25mm	240mm	23mm	172mm	Plastik Gövde Sac Kapak	40 Adet
	263.100.030.020	-	30mm	240mm	23mm	172mm	Plastik Gövde Sac Kapak	40 Adet
	263.100.035.020	-	35mm	240mm	23mm	172mm	Plastik Gövde Sac Kapak	40 Adet

Ürün Tanımı	Kodu	Kol Merkez	Kol Ekseni	Lama Boyu	Lama Genişliği	Gövde Boyu	Gövde Tipi	Koli İçi Miktar
90 Eksen WC/Banyo	261.190.020.020	90mm	20mm	240mm	23mm	172mm	Plastik Gövde Sac Kapak	40 Adet
Gömme Kapı Kilitleri	261.190.025.020	90mm	25mm	240mm	23mm	172mm	Plastik Gövde Sac Kapak	40 Adet
	261.190.030.020	90mm	30mm	240mm	23mm	172mm	Plastik Gövde Sac Kapak	40 Adet
	261.190.035.020	90mm	35mm	240mm	23mm	172mm	Plastik Gövde Sac Kapak	40 Adet
	261.190.040.020	90mm	40mm	240mm	23mm	172mm	Plastik Gövde Sac Kapak	40 Adet
	261.190.045.020	90mm	45mm	240mm	23mm	172mm	Plastik Gövde Sac Kapak	40 Adet

Ürün Tanımı	Kodu	Kol Merkez	Kol Ekseni	Lama Boyu	Lama Genişliği	Gövde Boyu	Gövde Tipi	Koli İçi Miktar
90 Eksen Oda	262.190.020.020	90mm	20mm	240mm	23mm	172mm	Plastik Gövde Sac Kapak	40 Adet
Gömme Kapı Kilitleri	262.190.025.020	90mm	25mm	240mm	23mm	172mm	Plastik Gövde Sac Kapak	40 Adet
	262.190.030.020	90mm	30mm	240mm	23mm	172mm	Plastik Gövde Sac Kapak	40 Adet
	262.190.035.020	90mm	35mm	240mm	23mm	172mm	Plastik Gövde Sac Kapak	40 Adet
	262.190.040.020	90mm	40mm	240mm	23mm	172mm	Plastik Gövde Sac Kapak	40 Adet
	262.190.045.020	90mm	45mm	240mm	23mm	172mm	Plastik Gövde Sac Kapak	40 Adet

\*\* Katalogta verilen tüm ölçüsel veriler Milimetre (mm) cinsindedir.

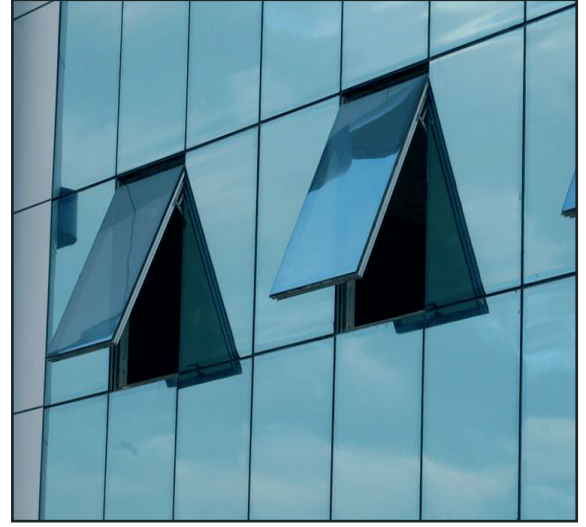
## Fornax AluMotion

### Perimetrik Kanallı Alüminyum

### Dışa Açılım Cephe Makasları

#### Dışa Açılım Cephe Makası Teknik Özellikleri

- KG - Kanat Geniřliđi..... 1200mm-1900mm
- KY - Kanat Yüksekliđi..... 1200mm-2000mm
- TK.kg<sub>max</sub> - Tařıma Kapasitesi..... max. 82-125 kg
- GT - Gövde Tipi ..... Paslanmaz Çelik
- Pimler ..... Paslanmaz Çelik



#### Cephe Sistemi

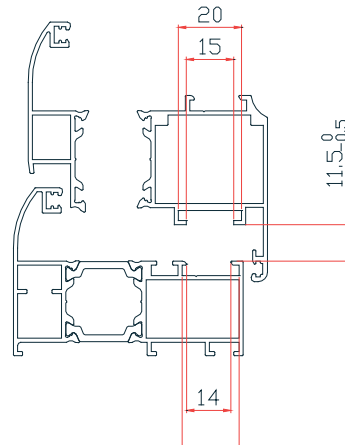
Dışa açılım alüminyum pencereler için kullanılmaktadır. Cephe Makasımız paslanmaz çelikten imal edilmiştir.

Dışa açılım pencereler ile çok bağlantılı makas kanadı kasaya bağlanır. Her ikisi de pencerenin açılma açısı ile kanadın herhangi bir açılma açısına kadar açılıp yürütülmesini sağlar.

Sonuç olarak, makas menteşeleri pencere kanadının sürekli hareketli ve izlenebilir olmasını sağlar.

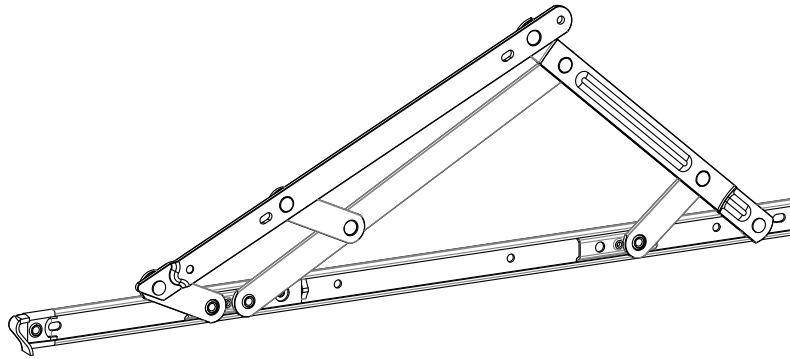
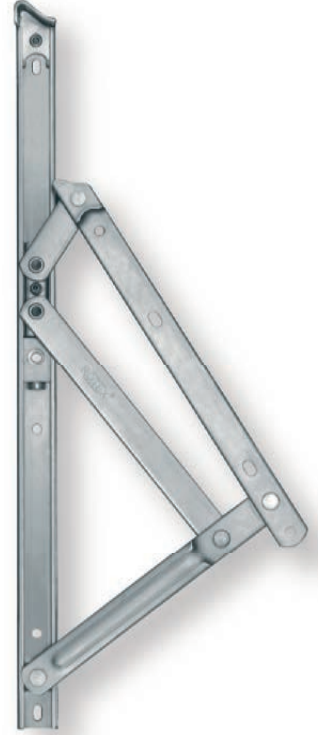
Farklı kanat ağırlıkları, yükseklikleri ve genişliklerine bağlı olarak makas tipi değişkenlik göstermektedir.

#### Uygulanabilir Kesit Detayları





Fornax AluMotion  
Perimetrik Alüminyum  
Dışa Açılım Cephe Makasları



Ürün Tanımı	Kodu	Makas Boyu	Max. Yükseklik	Max. Genişlik	Max. Kapasite	Açılma Ölçüsü	Koli İçi Miktar
Dışa Açılım	499.001.001.003	16"	1200mm	1200mm	82 Kg	250-300mm ±2	15 Takım
Cephe Makasları	499.001.001.004	22"	1800mm	1800mm	110 Kg	200-250mm ±2	15 Takım
	499.001.001.005	26"	1900mm	2000mm	125 Kg	150-200mm ±2	15 Takım





Yelken Kalıp Pencere Kapı Aksesuarları  
ve Metal Sanayi Tic. A.Ş.

Kıraç İstiklal Mah. Ahmet Haşım Cad. No: 27  
Esenyurt - İstanbul - TÜRKİYE  
Telefon : +90 212 771 01 01 PBX  
Faks : +90 212 771 01 15  
sales@fornax.com.tr  
www.fornax.com.tr

